



ОБЩЕСТВО С ОГРАНИЧЕННОЙ ОТВЕТСТВЕННОСТЬЮ  
**«ХАРЬКОВ ПРОЕКТИРОВАНИЕ»**

ИНН/КПП 5507261400/550701001

ОГРН 1185543010234

город Омск

тел.: 8(913) 612-24-61

e-mail: info@harkov-p.ru

www.harkov-p.ru

Р/счёт 40702810910000326867

АО «ТИНЬКОФФ БАНК»

БИК 044525874

Кор. счёт 30101810145250000974

**СХЕМА ТЕПЛОСНАБЖЕНИЯ**

**Мокрушинского сельсовета  
Канского муниципального района Красноярского края  
на 2021 год и на период до 2024 года**

Заказчик:

Администрация Мокрушинского сельсовета  
Канского муниципального района  
Красноярского края

\_\_\_\_\_ М.В. Веденеев

Разработчик:

Генеральный директор  
ООО «Харьков Проектирование»

\_\_\_\_\_ Д.Б. Харьков

УТВЕРЖДЕНО:

---

---

---

---

---

«\_\_\_» \_\_\_\_\_ 2020 год

**СХЕМА ТЕПЛОСНАБЖЕНИЯ**  
**Мокрушинского сельсовета**  
**Канского муниципального района Красноярского края**  
**на 2021 год и на период до 2024 года**

**СПИСОК ИСПОЛНИТЕЛЕЙ**

Генеральный директор	_____	Д.Б. Харьков
Главный инженер	_____	Р.С. Вьюхов

## ОГЛАВЛЕНИЕ

<b>ВВЕДЕНИЕ</b> .....	<b>20</b>
<b>СХЕМА ТЕПЛОСНАБЖЕНИЯ</b> .....	<b>21</b>
<b>Раздел 1. Показатели перспективного спроса на тепловую энергию (мощность) и теплоноситель в установленных границах территории поселения</b> .....	<b>21</b>
1.1 Площадь строительных фондов и приросты площади строительных фондов по расчетным элементам территориального деления с разделением объектов строительства на многоквартирные дома, жилые дома, общественные здания и производственные здания промышленных предприятий по этапам – на каждый год первого 5-летнего периода и на последующие 5-летние периоды .....	21
1.2 Объемы потребления тепловой энергии (мощности), теплоносителя, теплоносителя с разделением по видам теплоснабжения в каждом расчетном элементе территориального деления на каждом этапе .....	24
1.3 Потребление тепловой энергии (мощности) и теплоносителя объектами, расположенными в производственных зонах, с учетом возможных изменений производственных зон и их перепрофилирования и приросты потребления тепловой энергии (мощности), теплоносителя производственными объектами с разделением по видам теплоснабжения и по видам теплоносителя (горячая вода и пар) на каждом этапе .....	25
1.4 Существующие и перспективные величины средневзвешенной плотности тепловой нагрузки в каждом расчетном элементе территориального деления, зоне действия каждого источника тепловой энергии, каждой системе теплоснабжения и по поселению .....	25
<b>Раздел 2. Существующие и перспективные балансы тепловой мощности источников тепловой энергии и тепловой нагрузки потребителей</b> .....	<b>26</b>
2.1 Описание существующих и перспективных зон действия систем теплоснабжения и источников тепловой энергии .....	26
2.2 Описание существующих и перспективных зон перспективных зон действия индивидуальных источников тепловой энергии .....	27
2.3 Существующие и перспективные балансы тепловой мощности и тепловой нагрузки в зонах действия источников тепловой энергии, в том числе работающих на единую тепловую сеть, на каждом этапе .....	27
2.3.1 Существующие и перспективные значения установленной тепловой мощности основного оборудования источника (источников) тепловой энергии .....	27
2.3.2 Существующие и перспективные технические ограничения на использование установленной тепловой мощности и значения располагаемой мощности основного оборудования источников тепловой энергии .....	27
2.3.3 Существующие и перспективные затраты тепловой мощности на собственные и хозяйственные нужды теплоснабжающей организации в отношении источников тепловой энергии .....	28
2.3.4 Значения существующей и перспективной тепловой мощности источников тепловой энергии нетто .....	28
2.3.5 Значения существующих и перспективных потерь тепловой энергии при ее передаче по тепловым сетям, включая потери тепловой энергии в тепловых сетях теплопередачей через	

теплоизоляционные конструкции теплопроводов и потери теплоносителя, с указанием затрат теплоносителя на компенсацию этих потерь .....	29
2.3.6 Затраты существующей и перспективной тепловой мощности на хозяйственные нужды теплоснабжающей (теплосетевой) организации в отношении тепловых сетей .....	29
2.3.7 Значения существующей и перспективной резервной тепловой мощности источников теплоснабжения, в том числе источников тепловой энергии, принадлежащих потребителям, и источников тепловой энергии теплоснабжающих организаций, с выделением аварийного резерва и резерва по договорам на поддержание резервной тепловой мощности .....	30
2.3.8 Значения существующей и перспективной тепловой нагрузки потребителей, устанавливаемые с учетом расчетной тепловой нагрузки .....	30
2.4 Перспективные балансы тепловой мощности источников тепловой энергии и тепловой нагрузки потребителей в случае, если зона действия источника тепловой энергии расположена в границах двух или более поселений, с указанием величины тепловой нагрузки для потребителей каждого поселения .....	31
2.5 Радиус эффективного теплоснабжения, определяемый в соответствии с методическими указаниями по разработке схем теплоснабжения .....	31
<b>Раздел 3. Существующие и перспективные балансы теплоносителя .....</b>	<b>33</b>
3.1 Перспективные балансы производительности водоподготовительных установок и максимального потребления теплоносителя теплотребляющими установками потребителей .....	33
3.2 Перспективные балансы производительности водоподготовительных установок источников тепловой энергии для компенсации потерь теплоносителя в аварийных режимах работы систем теплоснабжения .....	33
<b>Раздел 4. Основные положения мастер-плана развития систем теплоснабжения поселения .....</b>	<b>35</b>
4.1 Описание сценариев развития теплоснабжения поселения .....	35
4.2 Обоснование выбора приоритетного сценария развития теплоснабжения поселения .....	35
<b>Раздел 5. Предложения по строительству, реконструкции и техническому перевооружению и (или) модернизации источников тепловой энергии .....</b>	<b>36</b>
5.1 Предложения по строительству источников тепловой энергии, обеспечивающих перспективную тепловую нагрузку на осваиваемых территориях поселения, для которых отсутствует возможность и (или) целесообразность передачи тепловой энергии от существующих или реконструируемых источников тепловой энергии, обоснованная расчетами ценовых (тарифных) последствий для потребителей (в ценовых зонах теплоснабжения - обоснованная расчетами ценовых (тарифных) последствий для потребителей, если реализацию товаров в сфере теплоснабжения с использованием такого источника тепловой энергии планируется осуществлять по регулируемым ценам (тарифам), и (или) обоснованная анализом индикаторов развития системы теплоснабжения поселения, если реализация товаров в сфере теплоснабжения с использованием такого источника тепловой энергии будет осуществляться по ценам, определяемым по соглашению сторон договора поставки тепловой энергии (мощности) и (или) теплоносителя) и радиуса эффективного теплоснабжения .....	36
5.2 Предложения по реконструкции источников тепловой энергии, обеспечивающих перспективную тепловую нагрузку в существующих и расширяемых зонах действия источников тепловой энергии .....	36

5.3 Предложения по техническому перевооружению и (или) модернизацию источников тепловой энергии с целью повышения эффективности работы систем теплоснабжения.....	36
5.4 Графики совместной работы источников тепловой энергии, функционирующих в режиме комбинированной выработки электрической и тепловой энергии и котельных.....	36
5.5 Меры по выводу из эксплуатации, консервации и демонтажу избыточных источников тепловой энергии, а также источников тепловой энергии, выработавших нормативный срок службы, в случае если продление срока службы технически невозможно или экономически нецелесообразно.....	37
5.6 Меры по переоборудованию котельной в источники комбинированной выработки электрической и тепловой энергии для каждого этапа.....	37
5.7 Меры по переводу котельной, размещенных в существующих и расширяемых зонах действия источников комбинированной выработки тепловой и электрической энергии, в пиковый режим работы для каждого этапа, в том числе график перевода, либо по выводу их из эксплуатации....	37
5.8 Оптимальный температурный график отпуска тепловой энергии для каждого источника тепловой энергии или группы источников в системе теплоснабжения, работающей на общую тепловую сеть, устанавливаемый для каждого этапа, и оценку затрат при необходимости его изменения.....	38
5.9 Предложения по перспективной установленной тепловой мощности каждого источника тепловой энергии с учетом аварийного и перспективного резерва тепловой мощности с предложениями по утверждению срока ввода в эксплуатацию новых мощностей.....	40
5.10 Предложения по вводу новых и реконструкции существующих источников тепловой энергии с использованием возобновляемых источников энергии, а также местных видов топлива.....	40
<b>Раздел 6. Предложения по строительству, реконструкции и (или) модернизации тепловых сетей.....</b>	<b>41</b>
6.1 Предложения по строительству, реконструкции и (или) модернизации тепловых сетей, обеспечивающих перераспределение тепловой нагрузки из зон с дефицитом располагаемой тепловой мощности источников тепловой энергии в зоны с резервом располагаемой тепловой мощности источников тепловой энергии (использование существующих резервов).....	41
6.2 Предложения по строительству, реконструкции и (или) модернизации тепловых сетей для обеспечения перспективных приростов тепловой нагрузки в осваиваемых районах поселения под жилищную, комплексную или производственную застройку.....	41
6.3 Предложения по строительству, реконструкции и (или) модернизации тепловых сетей в целях обеспечения условий, при наличии которых существует возможность поставок тепловой энергии потребителям от различных источников тепловой энергии при сохранении надежности теплоснабжения.....	41
6.4 Предложения по строительству, реконструкции и (или) модернизации тепловых сетей для повышения эффективности функционирования системы теплоснабжения, в том числе за счет перевода котельной в пиковый режим работы или ликвидации котельной.....	41
6.5 Предложения по строительству, реконструкции и (или) модернизации тепловых сетей для обеспечения нормативной надежности и безопасности теплоснабжения, определяемых в соответствии с методическими указаниями по расчету уровня надежности и качества поставляемых товаров, оказываемых услуг для организаций, осуществляющих деятельность по производству и (или) передаче тепловой энергии, утверждаемыми уполномоченным Правительством Российской Федерации федеральным органом исполнительной власти.....	42

6.6 Предложения по реконструкции тепловых сетей в целях обеспечения гидравлических режимов, обеспечивающих качество горячей воды в открытых системах теплоснабжения (горячего водоснабжения).....	42
<b>Раздел 7. Предложения по переводу открытых систем теплоснабжения (горячего водоснабжения) в закрытые системы горячего водоснабжения.....</b>	<b>43</b>
7.1 Предложения по переводу существующих открытых систем теплоснабжения (горячего водоснабжения) в закрытые системы горячего водоснабжения, для осуществления которого необходимо строительство индивидуальных и (или) центральных тепловых пунктов при наличии у потребителей внутридомовых систем горячего водоснабжения.....	43
7.2 Предложения по переводу существующих открытых систем теплоснабжения (горячего водоснабжения) в закрытые системы горячего водоснабжения, для осуществления которого отсутствует необходимость строительства индивидуальных и (или) центральных тепловых пунктов по причине отсутствия у потребителей внутридомовых систем горячего водоснабжения.....	44
<b>Раздел 8. Перспективные топливные балансы.....</b>	<b>45</b>
8.1 Перспективные топливные балансы для каждого источника тепловой энергии по видам основного, резервного и аварийного топлива на каждом этапе.....	45
8.2 Потребляемые источником тепловой энергии виды топлива, включая местные виды топлива, а также используемые возобновляемые источники энергии.....	45
8.3 Виды топлива (в случае, если топливом является уголь, - вид ископаемого угля в соответствии с Межгосударственным стандартом ГОСТ 25543-2013 "Угли бурые, каменные и антрациты. Классификация по генетическим и технологическим параметрам"), их долю и значение низшей теплоты сгорания топлива, используемые для производства тепловой энергии по каждой системе теплоснабжения.....	46
8.4 Преобладающий в поселении вид топлива, определяемый по совокупности всех систем теплоснабжения, находящихся в соответствующем поселении.....	46
8.5 Приоритетное направление развития топливного баланса поселения.....	46
<b>Раздел 9. Инвестиции в строительство, реконструкцию и техническое перевооружение и (или) модернизацию.....</b>	<b>46</b>
9.1 Предложения по величине необходимых инвестиций в строительство, реконструкцию, техническое перевооружение и (или) модернизацию источников тепловой энергии на каждом этапе.....	47
9.2 Предложения по величине необходимых инвестиций в строительство, реконструкцию, техническое перевооружение и (или) модернизацию тепловых сетей, насосных станций и тепловых пунктов на каждом этапе.....	47
9.3 Предложения по величине инвестиций в строительство, реконструкцию, техническое перевооружение и (или) модернизацию в связи с изменениями температурного графика и гидравлического режима работы системы теплоснабжения.....	47
9.4 Предложения по величине необходимых инвестиций для перевода открытой системы теплоснабжения (горячего водоснабжения) в закрытую систему горячего водоснабжения на каждом этапе.....	48
9.5 Оценка эффективности инвестиций по отдельным предложениям.....	48

9.6 Величина фактически осуществленных инвестиций в строительство, реконструкцию, техническое перевооружение и (или) модернизацию объектов теплоснабжения за базовый период и базовый период актуализации.....	48
9.7 Предложения по развитию системы диспетчерского контроля потребляемой тепловой энергии.....	48
<b>Раздел 10. Решение о присвоении статуса единой теплоснабжающей организации (организациям).....</b>	<b>50</b>
10.1 Решение о присвоении статуса единой теплоснабжающей организации (организациям) .....	50
10.2 Реестр зон деятельности единой теплоснабжающей организации (организаций) .....	50
10.3 Основания, в том числе критерии, в соответствии с которыми теплоснабжающей организации присвоен статус единой теплоснабжающей организации.....	50
10.4 Информацию о поданных теплоснабжающими организациями заявках на присвоение статуса единой теплоснабжающей организации.....	52
10.5 Реестр систем теплоснабжения, содержащий перечень теплоснабжающих организаций, действующих в каждой системе теплоснабжения, расположенных в границах поселения.....	52
<b>Раздел 11. Решения о распределении тепловой нагрузки между источниками тепловой энергии .....</b>	<b>53</b>
<b>Раздел 12. Решения по бесхозяйным тепловым сетям.....</b>	<b>54</b>
<b>Раздел 13. Синхронизация схемы теплоснабжения со схемой газоснабжения и газификации субъекта Российской Федерации и (или) поселения, схемой и программой развития электроэнергетики, а также со схемой водоснабжения и водоотведения поселения.....</b>	<b>55</b>
13.1 Описание решений (на основе утвержденной региональной (межрегиональной) программы газификации жилищно-коммунального хозяйства, промышленных и иных организаций) о развитии соответствующей системы газоснабжения в части обеспечения топливом источников тепловой энергии.....	55
13.2 Описание проблем организации газоснабжения источников тепловой энергии .....	55
13.3 Предложения по корректировке утвержденной (разработке) региональной (межрегиональной) программы газификации жилищно-коммунального хозяйства, промышленных и иных организаций для обеспечения согласованности такой программы с указанными в схеме теплоснабжения решениями о развитии источников тепловой энергии и систем теплоснабжения .....	55
13.4 Описание решений (вырабатываемых с учетом положений утвержденной схемы и программы развития Единой энергетической системы России) о строительстве, реконструкции, техническом перевооружении, выводе из эксплуатации источников тепловой энергии и генерирующих объектов, включая входящее в их состав оборудование, функционирующих в режиме комбинированной выработки электрической и тепловой энергии, в части перспективных балансов тепловой мощности в схемах теплоснабжения .....	55
13.5 Предложения по строительству генерирующих объектов, функционирующих в режиме комбинированной выработки электрической и тепловой энергии, указанных в схеме теплоснабжения, для их учета при разработке схемы и программы перспективного развития электроэнергетики субъекта Российской Федерации, схемы и программы развития Единой энергетической системы России, содержащие в том числе описание участия указанных объектов в перспективных балансах тепловой мощности и энергии.....	56



13.6 Описание решений (вырабатываемых с учетом положений утвержденной схемы и программы развития Единой энергетической системы России) о строительстве, реконструкции, техническом перевооружении, выводе из эксплуатации источников тепловой энергии и генерирующих объектов, включая входящее в их состав оборудование, функционирующих в режиме комбинированной выработки электрической и тепловой энергии, в части перспективных балансов тепловой мощности в схемах теплоснабжения .....	56
13.7 Предложения по корректировке утвержденной (разработке) схемы водоснабжения поселения для обеспечения согласованности такой схемы и указанных в схеме теплоснабжения решений о развитии источников тепловой энергии и систем теплоснабжения .....	56
<b>Раздел 14. Индикаторы развития систем теплоснабжения поселения .....</b>	<b>57</b>
<b>Раздел 15. Ценовые (тарифные) последствия .....</b>	<b>58</b>
<b>ОБОСНОВЫВАЮЩИЕ МАТЕРИАЛЫ К СХЕМЕ ТЕПЛОСНАБЖЕНИЯ .....</b>	<b>59</b>
<b>ГЛАВА 1. Существующее положение в сфере производства, передачи и потребления тепловой энергии для целей теплоснабжения .....</b>	<b>59</b>
<b>Часть 1. Функциональная структура теплоснабжения .....</b>	<b>59</b>
1.1.1 Зоны действия производственных котельных .....	59
1.1.2 Зоны действия индивидуального теплоснабжения .....	59
1.1.3 Зоны действия отопительных котельных .....	59
<b>Часть 2. Источники тепловой энергии .....</b>	<b>60</b>
1.2.1 Структура основного оборудования .....	60
1.2.2 Параметры установленной тепловой мощности теплофикационного оборудования и теплофикационной установки .....	62
1.2.3 Ограничения тепловой мощности и параметры располагаемой тепловой мощности .....	62
1.2.4 Объем потребления тепловой энергии (мощности) и теплоносителя на собственные и хозяйственные нужды теплоснабжающей организации в отношении источников тепловой энергии и параметры тепловой мощности нетто .....	62
1.2.5 Срок ввода в эксплуатацию теплофикационного оборудования, год последнего освидетельствования при допуске к эксплуатации после ремонтов, год продления ресурса и мероприятия по продлению ресурса .....	63
1.2.6 Схемы выдачи тепловой мощности, структура теплофикационных установок .....	63
1.2.7 Способ регулирования отпуска тепловой энергии от источников тепловой энергии с обоснованием выбора графика изменения температур теплоносителя в зависимости от температуры наружного воздуха .....	65
1.2.8 Среднегодовая загрузка оборудования .....	66
1.2.9 Способы учета тепла, отпущенного в тепловые сети .....	66
1.2.10 Статистика отказов и восстановлений оборудования источников тепловой энергии .....	66
1.2.11 Предписания надзорных органов по запрещению дальнейшей эксплуатации источника тепловой энергии .....	66
1.2.12 Перечень источников тепловой энергии и (или) оборудования (турбоагрегатов), входящего в их состав (для источников тепловой энергии, функционирующих в режиме комбинированной	

выработки электрической и тепловой энергии), которые отнесены к объектам, электрическая мощность которых поставляется в вынужденном режиме в целях обеспечения надежного теплоснабжения потребителей..... 67

**Часть 3. Тепловые сети, сооружения на них и тепловые пункты ..... 68**

1.3.1 Описание структуры тепловых сетей от каждого источника тепловой энергии, от магистральных выводов до центральных тепловых пунктов (если таковые имеются) или до ввода в жилой квартал или промышленный объект с выделением сетей горячего водоснабжения..... 68

1.3.2 Электронные и (или) бумажные карты (схемы) тепловых сетей в зонах действия источников тепловой энергии..... 68

1.3.3 Параметры тепловых сетей, включая год начала эксплуатации, тип изоляции, тип компенсирующих устройств, тип прокладки, крапчатую характеристику грунтов в местах прокладки с выделением наименее надежных участков, определением их материальной характеристики и подключенной тепловой нагрузки..... 68

1.3.4 Описание типов и количества секционирующей и регулирующей арматуры на тепловых сетях..... 70

1.3.5 Описание типов и строительных особенностей тепловых камер и павильонов..... 70

1.3.6 Описание графиков регулирования отпуска тепла в тепловые сети с анализом их обоснованности..... 70

1.3.7 Фактические температурные режимы отпуска тепла в тепловые сети и их соответствие утвержденным графикам регулирования отпуска тепла в тепловые сети..... 71

1.3.8 Гидравлические режимы тепловых сетей и пьезометрические графики..... 71

1.3.9 Статистика отказов тепловых сетей (аварий, инцидентов) за последние 5 лет..... 72

1.3.10 Статистика восстановлений (аварийно-восстановительных ремонтов) тепловых сетей и среднее время, затраченное на восстановление работоспособности тепловых сетей, за последние 5 лет..... 72

1.3.11 Описание процедур диагностики состояния тепловых сетей и планирования капитальных (текущих) ремонтов..... 72

1.3.12 Описание периодичности и соответствия техническим регламентам и иным обязательным требованиям процедур летних ремонтов с параметрами и методами испытаний (гидравлических, температурных, на тепловые потери) тепловых сетей..... 76

1.3.13 Описание нормативов технологических потерь при передаче тепловой энергии (мощности), теплоносителя, включаемых в расчет отпущенных тепловой энергии (мощности) и теплоносителя..... 76

1.3.14 Оценка тепловых потерь в тепловых сетях за последние 3 года при отсутствии приборов учета тепловой энергии..... 78

1.3.15 Предписания надзорных органов по запрещению дальнейшей эксплуатации участков тепловой сети и результаты их исполнения..... 78

1.3.16 Описание типов присоединений теплопотребляющих установок потребителей к тепловым сетям с выделением наиболее распространенных, определяющих выбор и обоснование графика регулирования отпуска тепловой энергии потребителям..... 79

1.3.17 Сведения о наличии коммерческого приборного учета тепловой энергии, отпущенной из тепловых сетей потребителям, и анализ планов по установке приборов учета тепловой энергии и теплоносителя.....	79
1.3.18 Анализ работы диспетчерских служб теплоснабжающих (теплосетевых) организаций и используемых средств автоматизации, телемеханизации и связи.....	79
1.3.19 Уровень автоматизации и обслуживания центральных тепловых пунктов, насосных станций.....	80
1.3.20 Сведения о наличии защиты тепловых сетей от превышения давления.....	80
1.3.21 Перечень выявленных бесхозяйных тепловых сетей и обоснование выбора организации, уполномоченной на их эксплуатацию.....	80
<b>Часть 4. Зоны действия источников тепловой энергии.....</b>	<b>81</b>
<b>Часть 5. Тепловые нагрузки потребителей тепловой энергии, групп потребителей тепловой энергии.....</b>	<b>82</b>
1.5.1. Значение спроса на тепловую мощность в расчетных элементах территориального деления, в том числе значений тепловых нагрузок потребителей тепловой энергии, групп потребителей тепловой энергии.....	82
1.5.2 Описание значений расчетных тепловых нагрузок на коллекторах источников тепловой энергии.....	82
1.5.3. Случаи (условия) применения отопления жилых помещений в многоквартирных домах с использованием индивидуальных квартирных источников тепловой энергии.....	82
1.5.4. Описание величины потребления тепловой энергии в расчетных элементах территориального деления за отопительный период и за год в целом.....	83
1.5.5 Описание существующих нормативов потребления тепловой энергии для населения на отопление и горячее водоснабжение.....	83
1.5.6 Описание сравнения величины договорной и расчетной тепловой нагрузки по зоне действия каждого источника тепловой энергии.....	83
<b>Часть 6. Балансы тепловой мощности и тепловой нагрузки.....</b>	<b>85</b>
1.6.1. Балансы установленной, располагаемой тепловой мощности и тепловой мощности нетто, потерь тепловой мощности в тепловых сетях и расчетной тепловой нагрузки по каждому источнику тепловой энергии, а в ценовых зонах теплоснабжения - по каждой системе теплоснабжения.....	85
1.6.2. Описание резервов и дефицитов тепловой мощности нетто по каждому источнику тепловой энергии, а в ценовых зонах теплоснабжения - по каждой системе теплоснабжения.....	85
1.6.3. Гидравлические режимы, обеспечивающие передачу тепловой энергии от источника тепловой энергии до самого удаленного потребителя и характеризующих существующие возможности (резервы и дефициты по пропускной способности) передачи тепловой энергии от источника к потребителю.....	85
1.6.4. Причины возникновения дефицитов тепловой мощности и последствий влияния дефицитов на качество теплоснабжения.....	86
1.6.5. Резервы тепловой мощности нетто источников тепловой энергии и возможностей расширения технологических зон действия источников с резервами тепловой мощности нетто в зоны действия с дефицитом тепловой мощности.....	86

<b>Часть 7. Балансы теплоносителя .....</b>	<b>87</b>
<i>1.7.1 Утвержденные балансы производительности водоподготовительных установок теплоносителя для тепловых сетей и максимальное потребление теплоносителя в теплоиспользующих установках потребителей в перспективных зонах действия систем теплоснабжения и источников тепловой энергии, в том числе работающих на единую тепловую сеть .....</i>	<i>87</i>
<i>1.7.2 Утвержденные балансы производительности водоподготовительных установок теплоносителя для тепловых сетей и максимальное потребление теплоносителя в аварийных режимах систем теплоснабжения .....</i>	<i>87</i>
<b>Часть 8. Топливные балансы источников тепловой энергии и система обеспечения топливом .....</b>	<b>88</b>
<i>1.8.1 Описание видов и количества используемого основного топлива для каждого источника тепловой энергии .....</i>	<i>88</i>
<i>1.8.2. Описание видов резервного и аварийного топлива и возможности их обеспечения в соответствии с нормативными требованиями .....</i>	<i>88</i>
<i>1.8.3. Описание особенностей характеристики топлив в зависимости от мест поставки .....</i>	<i>88</i>
<i>1.8.4 Описание использования местных видов топлива .....</i>	<i>89</i>
<i>1.8.5 Виды топлива (в случае, если топливом является уголь, - вид ископаемого угля в соответствии с Межгосударственным стандартом ГОСТ 25543-2013 "Угли бурые, каменные и антрациты. Классификация по генетическим и технологическим параметрам"), их долю и значение низшей теплоты сгорания топлива, используемые для производства тепловой энергии по каждой системе теплоснабжения .....</i>	<i>89</i>
<i>1.8.6 Преобладающий в поселении вид топлива, определяемый по совокупности всех систем теплоснабжения, находящихся в соответствующем поселении .....</i>	<i>90</i>
<i>1.8.7 Приоритетное направление развития топливного баланса поселения .....</i>	<i>90</i>
<b>Часть 9. Надежность теплоснабжения .....</b>	<b>91</b>
<i>1.9.1 Поток отказов (частота отказов) участков тепловых .....</i>	<i>92</i>
<i>1.9.2 Частота отключений потребителей .....</i>	<i>93</i>
<i>1.9.3 Поток (частота) и время восстановления теплоснабжения потребителей после отключений .....</i>	<i>93</i>
<i>1.9.4 Графические материалы (карты-схемы тепловых сетей и зон ненормативной надежности и безопасности теплоснабжения) .....</i>	<i>94</i>
<i>1.9.5 Результаты анализа аварийных ситуаций при теплоснабжении, расследование причин которых осуществляется федеральным органом исполнительной власти, уполномоченным на осуществление федерального государственного энергетического надзора, в соответствии с Правилами расследования причин аварийных ситуаций при теплоснабжении, утвержденными постановлением Правительства Российской Федерации от 17 октября 2015 г. №1114 "О расследовании причин аварийных ситуаций при теплоснабжении и о признании утратившими силу отдельных положений Правил расследования причин аварий в электроэнергетике" .....</i>	<i>94</i>
<i>1.9.6 Результаты анализа времени восстановления теплоснабжения потребителей, отключенных в результате аварийных ситуаций при теплоснабжении .....</i>	<i>94</i>

<b>Часть 10. Техничко-экономические показатели теплоснабжающих и теплосетевых организаций</b> .....	<b>96</b>
<b>Часть 11. Цены (тарифы) в сфере теплоснабжения</b> .....	<b>96</b>
1.11.1 Динамика утвержденных тарифов, устанавливаемых органами исполнительной власти субъекта Российской Федерации в области государственного регулирования цен (тарифов) по каждому из регулируемых видов деятельности и по каждой теплосетевой и теплоснабжающей организации с учетом последних 3 лет.....	98
1.11.2 Структура цен (тарифов), установленных на момент разработки схемы теплоснабжения.....	98
1.11.3 Плата за подключение к системе теплоснабжения и поступления денежных средств от осуществления указанной деятельности.....	98
1.11.4 Плата за услуги по поддержанию резервной тепловой мощности, в том числе для социально значимых категорий потребителей.....	98
1.11.5 Описание динамики предельных уровней цен на тепловую энергию (мощность), поставляемую потребителям, утверждаемых в ценовых зонах теплоснабжения с учетом последних 3 лет.....	99
1.11.6 Описание средневзвешенного уровня сложившихся за последние 3 года цен на тепловую энергию (мощность), поставляемую единой теплоснабжающей организацией потребителям в ценовых зонах теплоснабжения.....	99
<b>Часть 12. Описание существующих технических и технологических проблем в системах теплоснабжения поселения</b> .....	<b>100</b>
1.12.1 Описание существующих проблем организации качественного теплоснабжения (перечень причин, приводящих к снижению качества теплоснабжения, включая проблемы в работе теплопотребляющих установок потребителей).....	100
1.12.2 Описание существующих проблем организации надежного и безопасного теплоснабжения поселения (перечень причин, приводящих к снижению надежного теплоснабжения, включая проблемы в работе теплопотребляющих установок потребителей).....	100
1.12.3 Описание существующих проблем развития систем теплоснабжения.....	100
1.12.4 Описание существующих проблем надежного и эффективного снабжения топливом действующих систем теплоснабжения.....	100
1.12.5 Анализ предписаний надзорных органов об устранении нарушений, влияющих на безопасность и надежность системы теплоснабжения.....	100
<b>ГЛАВА 2. Существующее и перспективное потребление тепловой энергии на цели теплоснабжения</b> .....	<b>101</b>
2.1 Данные базового уровня потребления тепла на цели теплоснабжения.....	101
2.2 Прогнозы приростов на каждом этапе площади строительных фондов, сгруппированные по расчетным элементам территориального деления и по зонам действия источников тепловой энергии с разделением объектов строительства на многоквартирные дома, жилые дома, общественные здания и производственные здания промышленных предприятий.....	101
2.3 Прогнозы перспективных удельных расходов тепловой энергии на отопление, вентиляцию и горячее водоснабжение, согласованных с требованиями к энергетической эффективности	

объектов теплопотребления, устанавливаемых в соответствии с законодательством Российской Федерации.....	102
2.4 Прогнозы перспективных удельных расходов тепловой энергии для обеспечения технологических процессов.....	102
2.5 Прогнозы приростов объемов потребления тепловой энергии (мощности) и теплоносителя с разделением по видам теплопотребления в каждом расчетном элементе территориального деления и в зоне действия каждого из существующих или предлагаемых для строительства источников тепловой энергии на каждом этапе.....	102
2.6 Прогнозы приростов объемов потребления тепловой энергии (мощности) и теплоносителя с разделением по видам теплопотребления в расчетных элементах территориального деления и в зонах действия индивидуального теплоснабжения на каждом этапе.....	103
2.7 Прогнозы приростов объемов потребления тепловой энергии (мощности) и теплоносителя объектами, расположенными в производственных зонах, с учетом возможных изменений производственных зон и их перепрофилирования и приростов объемов потребления тепловой энергии (мощности) производственными объектами с разделением по видам теплопотребления и по видам теплоносителя (горячая вода и пар) в зоне действия каждого из существующих или предлагаемых для строительства источников тепловой энергии на каждом этапе.....	103
2.8 Прогноз перспективного потребления тепловой энергии отдельными категориями потребителей, в том числе социально значимых, для которых устанавливаются льготные тарифы на тепловую энергию (мощность), теплоноситель.....	103
2.9 Прогноз перспективного потребления тепловой энергии потребителями, с которыми заключены или могут быть заключены в перспективе свободные долгосрочные договоры теплоснабжения.....	104
2.10 Прогноз перспективного потребления тепловой энергии потребителями, с которыми заключены или могут быть заключены долгосрочные договоры теплоснабжения по регулируемой цене.....	104
<b>ГЛАВА 3. Электронная модель системы теплоснабжения поселения.....</b>	<b>105</b>
<b>ГЛАВА 4. Существующие и перспективные балансы тепловой мощности источников тепловой энергии и тепловой нагрузки потребителей.....</b>	<b>106</b>
4.1 Балансы существующей на базовый период схемы теплоснабжения (актуализации схемы теплоснабжения) тепловой мощности и перспективной тепловой нагрузки в каждой из зон действия источников тепловой энергии с определением резервов (дефицитов) существующей располагаемой тепловой мощности источников тепловой энергии, устанавливаемых на основании величины расчетной тепловой нагрузки, а в ценовых зонах теплоснабжения - балансы существующей на базовый период схемы теплоснабжения (актуализации схемы теплоснабжения) тепловой мощности и перспективной тепловой нагрузки в каждой системе теплоснабжения с указанием сведений о значениях существующей и перспективной тепловой мощности источников тепловой энергии, находящихся в государственной или муниципальной собственности и являющихся объектами концессионных соглашений или договоров аренды.....	106
4.2 Балансы тепловой мощности источника тепловой энергии и присоединенной тепловой нагрузки в каждой зоне действия источника тепловой энергии по каждому из магистральных выводов (если таких выводов несколько) тепловой мощности источника тепловой энергии.....	106
4.3 Гидравлический расчет передачи теплоносителя для каждого магистрального вывода с целью определения возможности (невозможности) обеспечения тепловой энергией существующих и	

перспективных потребителей, присоединенных к тепловой сети от каждого магистрального вывода.....	107
4.4 Выводы о резервах (дефицитах) существующей системы теплоснабжения при обеспечении перспективной тепловой нагрузки .....	112
<b>ГЛАВА 5. Мастер-план развития систем теплоснабжения поселения.....</b>	<b>113</b>
5.1 Описание вариантов перспективного развития систем теплоснабжения поселения (в случае их изменения относительно ранее принятого варианта развития систем теплоснабжения в утвержденной в установленном порядке схеме теплоснабжения).....	113
5.2 Технико-экономическое сравнение вариантов перспективного развития систем теплоснабжения поселения, городского округа, города федерального значения.....	113
5.3 Обоснование выбора приоритетного варианта перспективного развития систем теплоснабжения поселения, городского округа, города федерального значения на основе анализа ценовых (тарифных) последствий для потребителей .....	114
<b>ГЛАВА 6. Существующие и перспективные балансы производительности водоподготовительных установок и максимального потребления теплоносителя теплопотребляющими установками потребителей, в том числе в аварийных режимах. 115</b>	
6.1. Расчетная величина нормативных потерь (в ценовых зонах теплоснабжения - расчетную величину плановых потерь, определяемых в соответствии с методическими указаниями по разработке схем теплоснабжения) теплоносителя в тепловых сетях в зонах действия источников тепловой энергии .....	115
6.2 Максимальный и среднечасовой расход теплоносителя (расход сетевой воды) на горячее водоснабжение потребителей с использованием открытой системы теплоснабжения в зоне действия каждого источника тепловой энергии, рассчитываемый с учетом прогнозных сроков перевода потребителей, подключенных к открытой системе теплоснабжения (горячего водоснабжения), на закрытую систему горячего водоснабжения .....	116
6.3 Сведения о наличии баков-аккумуляторов.....	116
6.4 Нормативный и фактический (для эксплуатационного и аварийного режимов) часовой расход подпиточной воды в зоне действия источников тепловой энергии .....	116
6.5 Существующий и перспективный баланс производительности водоподготовительных установок и потерь теплоносителя с учетом развития системы теплоснабжения.....	117
<b>ГЛАВА 7. Предложения по строительству, реконструкции и техническому перевооружению источников тепловой энергии .....</b>	<b>118</b>
7.1. Определение условий организации централизованного теплоснабжения, индивидуального теплоснабжения, а также поквартирного отопления, которое должно содержать в том числе определение целесообразности или нецелесообразности подключения (технологического присоединения) теплопотребляющей установки к существующей системе централизованного теплоснабжения исходя из недоумения увеличения совокупных расходов в такой системе централизованного теплоснабжения, расчет которых выполняется в порядке, установленном методическими указаниями по разработке схем теплоснабжения.....	118
7.2. Обоснование предлагаемых для строительства источников тепловой энергии с комбинированной выработкой тепловой и электрической энергии для обеспечения перспективных тепловых нагрузок.....	118

7.3. Обоснование предлагаемых для реконструкции действующих источников тепловой энергии с комбинированной выработкой тепловой и электрической энергии для обеспечения перспективных приростов тепловых нагрузок.....	118
7.4. Обоснование предлагаемых для реконструкции котельной для выработки электроэнергии в комбинированном цикле на базе существующих и перспективных тепловых нагрузок .....	118
7.5. Обоснование предлагаемых для реконструкции котельной с увеличением зоны их действия путем включения в нее зон действия существующих источников тепловой энергии.....	119
7.6 Обоснование предлагаемых для перевода в пиковый режим работы котельной по отношению к источникам тепловой энергии с комбинированной выработкой тепловой и электрической энергии .....	119
7.7 Обоснование предложений по расширению зон действия действующих источников тепловой энергии с комбинированной выработкой тепловой и электрической энергии.....	119
7.8. Обоснование предлагаемых для вывода в резерв и (или) вывода из эксплуатации котельной при передаче тепловых нагрузок на другие источники тепловой энергии .....	119
7.9 Обоснование организации индивидуального теплоснабжения в зонах застройки поселения малоэтажными жилыми зданиями.....	119
7.10 Обоснование организации теплоснабжения в производственных зонах на территории поселения.....	119
7.11 Обоснование перспективных балансов тепловой мощности источников тепловой энергии и теплоносителя и присоединенной тепловой нагрузки в каждой из систем теплоснабжения поселения и ежегодное распределение объемов тепловой нагрузки между источниками тепловой энергии.....	120
7.12 Расчет радиусов эффективного теплоснабжения (зоны действия источников тепловой энергии) в каждой из систем теплоснабжения, позволяющий определить условия, при которых подключение теплопотребляющих установок к системе теплоснабжения нецелесообразно вследствие увеличения совокупных расходов в указанной системе.....	120
<b>ГЛАВА 8. Предложения по строительству, реконструкции и (или) модернизации тепловых сетей и сооружений на них.....</b>	<b>120</b>
8.1. Реконструкция и (или) модернизация, строительство тепловых сетей, обеспечивающих перераспределение тепловой нагрузки из зон с дефицитом тепловой мощности в зоны с избытком тепловой мощности (использование существующих резервов).....	121
8.2. Строительство тепловых сетей для обеспечения перспективных приростов тепловой нагрузки под жилищную, комплексную или производственную застройку во вновь осваиваемых районах поселения.....	121
8.3. Строительство тепловых сетей, обеспечивающих условия, при наличии которых существует возможность поставок тепловой энергии потребителям от различных источников тепловой энергии при сохранении надежности теплоснабжения.....	121
8.4. Строительство, реконструкция и (или) модернизация тепловых сетей для повышения эффективности функционирования системы теплоснабжения, в том числе за счет перевода котельной в пиковый режим работы или ликвидации котельной .....	121
8.5. Строительство тепловых сетей для обеспечения нормативной надежности теплоснабжения .....	122



8.6. Реконструкция и (или) модернизация тепловых сетей с увеличением диаметра трубопроводов для обеспечения перспективных приростов тепловой нагрузки.....	122
8.7. Реконструкция и (или) модернизация тепловых сетей, подлежащих замене в связи с исчерпанием эксплуатационного ресурса.....	122
8.8. Строительство и реконструкция и (или) модернизация насосных станций .....	122
<b>ГЛАВА 9. Предложения по переводу открытых систем теплоснабжения (горячего водоснабжения) в закрытые системы горячего водоснабжения.....</b>	<b>123</b>
9.1. Технико-экономическое обоснование предложений по типам присоединений теплопотребляющих установок потребителей (или присоединений абонентских вводов) к тепловым сетям, обеспечивающим перевод потребителей, подключенных к открытой системе теплоснабжения (горячего водоснабжения), на закрытую систему горячего водоснабжения.....	123
9.2. Выбор и обоснование метода регулирования отпуска тепловой энергии от источников тепловой энергии .....	123
9.3. Предложения по реконструкции тепловых сетей для обеспечения передачи тепловой энергии при переходе от открытой системы теплоснабжения (горячего водоснабжения) к закрытой системе горячего водоснабжения.....	124
9.4. Расчет потребности инвестиций для перевода открытой системы теплоснабжения (горячего водоснабжения) в закрытую систему горячего водоснабжения.....	125
9.5. Оценку целевых показателей эффективности и качества теплоснабжения в открытой системе теплоснабжения (горячего водоснабжения) и закрытой системе горячего водоснабжения .....	125
9.6. Предложения по источникам инвестиций .....	126
<b>ГЛАВА 10. Перспективные топливные балансы .....</b>	<b>127</b>
10.1 Расчеты по каждому источнику тепловой энергии перспективных максимальных часовых и годовых расходов основного вида топлива для зимнего, летнего и переходного периодов, необходимого для обеспечения нормативного функционирования источников тепловой энергии на территории поселения, городского округа .....	127
10.2 Результаты расчетов по каждому источнику тепловой энергии нормативных запасов топлива .....	127
10.3 Вид топлива, потребляемый источником тепловой энергии, в том числе с использованием возобновляемых источников энергии и местных видов топлива.....	128
10.4 Виды топлива (в случае, если топливом является уголь, - вид ископаемого угля в соответствии с Межгосударственным стандартом ГОСТ 25543-2013 "Угли бурые, каменные и антрациты. Классификация по генетическим и технологическим параметрам"), их долю и значение низшей теплоты сгорания топлива, используемые для производства тепловой энергии по каждой системе теплоснабжения.....	128
10.5 Преобладающий в поселении вид топлива, определяемый по совокупности всех систем теплоснабжения, находящихся в соответствующем поселении.....	128
10.6 Приоритетное направление развития топливного баланса поселения .....	129
<b>ГЛАВА 11. Оценка надежности теплоснабжения .....</b>	<b>130</b>
11.1 Перспективные показатели надежности, определяемые числом нарушений в подаче тепловой энергии.....	130

11.2 Перспективных показатели, определяемые приведенной продолжительностью прекращений подачи тепловой энергии.....	130
11.3 Перспективных показателей, определяемые приведенным объемом недоотпуска тепла в результате нарушений в подаче тепловой энергии.....	131
11.4 Перспективные показатели, определяемые средневзвешенной величиной отклонений температуры теплоносителя, соответствующих отклонениям параметров теплоносителя в результате нарушений в подаче тепловой энергии.....	131
11.5 Предложения, обеспечивающие надежность систем теплоснабжения.....	131
<b>ГЛАВА 12. Обоснование инвестиций в строительство, реконструкцию и техническое перевооружение.....</b>	<b>132</b>
12.1 Оценка финансовых потребностей для осуществления строительства, реконструкции и технического перевооружения источников тепловой энергии и тепловых сетей.....	132
12.2 Предложения по источникам инвестиций, обеспечивающих финансовые потребности.....	135
12.3 Расчеты эффективности инвестиций.....	135
12.4 Расчеты ценовых последствий для потребителей при реализации программ строительства, реконструкции и технического перевооружения систем теплоснабжения.....	137
<b>ГЛАВА 13. Индикаторы развития систем теплоснабжения поселения.....</b>	<b>138</b>
<b>ГЛАВА 14. Ценовые (тарифные) последствия.....</b>	<b>141</b>
14.1 Тарифно-балансовые расчетные модели теплоснабжения потребителей по каждой системе теплоснабжения.....	141
14.2 Тарифно-балансовые расчетные модели теплоснабжения потребителей по каждой единой теплоснабжающей организации.....	141
14.3 Результаты оценки ценовых (тарифных) последствий реализации проектов схемы теплоснабжения на основании разработанных тарифно-балансовых моделей.....	141
<b>ГЛАВА 15. Реестр единых теплоснабжающих организаций.....</b>	<b>143</b>
15.1 Реестр систем теплоснабжения, содержащий перечень теплоснабжающих организаций, действующих в каждой системе теплоснабжения, расположенных в границах поселения.....	143
15.2 Реестр единых теплоснабжающих организаций, содержащий перечень систем теплоснабжения, входящих в состав единой теплоснабжающей организации.....	143
15.3 Основания, в том числе критерии, в соответствии с которыми теплоснабжающая организация определена единой теплоснабжающей организацией.....	143
15.4 Заявки теплоснабжающих организаций, поданные в рамках разработки проекта схемы теплоснабжения (при их наличии), на присвоение статуса единой теплоснабжающей организации.....	145
15.5 Описание границ зон деятельности единой теплоснабжающей организации (организаций).....	146
<b>ГЛАВА 16. Реестр мероприятий схемы теплоснабжения.....</b>	<b>146</b>
16.1 Перечень мероприятий по строительству, реконструкции или техническому перевооружению и (или) модернизации источников тепловой энергии.....	147
16.2 Перечень мероприятий по строительству, реконструкции и техническому перевооружению и (или) модернизации тепловых сетей и сооружений на них.....	147

16.3 Перечень мероприятий, обеспечивающих переход от открытых систем теплоснабжения (горячего водоснабжения) на закрытые системы горячего водоснабжения .....147

**ГЛАВА 17. Замечания и предложения к проекту схемы теплоснабжения ..... 148**

17.1 Перечень всех замечаний и предложений, поступивших при разработке, утверждении и актуализации схемы теплоснабжения .....148

17.2 Ответы разработчиков проекта схемы теплоснабжения на замечания и предложения .....148

17.3 Перечень учтенных замечаний и предложений, а также реестр изменений, внесенных в разделы схемы теплоснабжения и главы обосновывающих материалов к схеме теплоснабжения .....148

**ГЛАВА 18. Сводный том изменений, выполненных в доработанной и (или) актуализированной схеме теплоснабжения ..... 149**

## ВВЕДЕНИЕ

Пояснительная записка составлена в соответствии с Постановлением Правительства Российской Федерации от 22 февраля 2012 года №154 «О требованиях к схемам теплоснабжения, порядку их разработки и утверждения», Федеральным законом от 27.07.2010 г. № 190-ФЗ «О теплоснабжении», методическими рекомендациями по разработке схем теплоснабжения, утвержденными совместным приказом Минэнерго России и Минрегиона России, Постановлением Правительства Российской Федерации от 8 августа 2012 года №808 «Об организации теплоснабжения в Российской Федерации и о внесении изменений в некоторые акты Правительства Российской Федерации», актуализированных редакций СП 124.13330.2012 «Тепловые сети» и СП 89.13330.2016 «Котельные установки», Методическими указаниями по расчету уровня и порядку определения показателей надёжности и качества поставляемых товаров и оказываемых услуг для организаций, осуществляющих деятельность по производству и (или) передаче тепловой энергии.

Целью разработки схемы теплоснабжения является удовлетворение спроса на тепловую энергию (мощность) и теплоноситель, обеспечение надежного теплоснабжения наиболее экономичным способом при минимальном воздействии на окружающую среду, экономическое стимулирование развития систем теплоснабжения и внедрения энергосберегающих технологий, улучшение работы систем теплоснабжения.

Схема разрабатывается на основе анализа фактических тепловых нагрузок потребителей с учетом перспективного развития, оценки состояния существующих источников тепла и тепловых сетей и возможности их дальнейшего использования, рассмотрения вопросов надежности, экономичности системы теплоснабжения.

Основой для разработки схемы теплоснабжения Мокрушинского сельсовета до 2024 года, года являются:

- Федеральный закон от 27 июля 2010 года № 190-ФЗ «О теплоснабжении»;
- Постановление Правительства Российской Федерации от 22 февраля 2012 года «О требованиях к схемам теплоснабжения, порядку их разработки и утверждения»;

- Техническое задание на разработку схемы теплоснабжения.

При разработке схемы теплоснабжения использовались:

- Документы территориального планирования, карты градостроительного зонирования, публичные кадастровые карты и др.;
- Данные о техническом состоянии источников тепловой энергии и тепловых сетей, энергопаспорт потребителя администрации Мокрушинского сельсовета;
- Сведения о режимах потребления и уровне потерь тепловой энергии, предоставленных администрацией Мокрушинского сельсовета (*Приложение 1*);
- Генеральный план Мокрушинского сельсовета;
- Схема теплоснабжения Мокрушинского сельсовета.

## СХЕМА ТЕПЛОСНАБЖЕНИЯ

### Раздел I. Показатели перспективного спроса на тепловую энергию (мощность) и теплоноситель в установленных границах территории поселения

*1.1 Площадь строительных фондов и приросты площади строительных фондов по расчетным элементам территориального деления с разделением объектов строительства на многоквартирные дома, жилые дома, общественные здания и производственные здания промышленных предприятий по этапам – на каждый год первого 5-летнего периода и на последующие 5-летние периоды*

К перспективному спросу на тепловую мощность и тепловую энергию для теплоснабжения относятся потребности всех объектов капитального строительства в тепловой мощности и тепловой энергии на цели отопления, вентиляции, горячего водоснабжения и технологические нужды.

На территории Мокрушинского сельсовета тепловая мощность и тепловая энергия используется на отопление и на горячее водоснабжения отдельных зданий.

Котельная эксплуатируются исключительно в отопительный период. В летний период котельная не эксплуатируется.

Сведения о реорганизации производств отсутствует. Капитальные ремонты, снос ветхого жилья и реконструкция объектов не предусмотрены.

На территории сельсовета действует одна изолированная система централизованного теплоснабжения, образованная на базе котельной ООО «Коммунальщик Канского района» в селе Мокруша.

*Котельная «Центральная»* – расположена по адресу: в восточной части села Мокруша по ул. Центральная, д. 16, на участке с кадастровым номером 24:18:3801004:428. Котельная обеспечивает теплоснабжение общественных и жилых зданий поселка.

Жилищный фонд Мокрушинского сельсовета представлен индивидуальными и многоквартирными домами.

К зонам действия индивидуального теплоснабжения Мокрушинского сельсовета относятся: село Мокруша, поселок Залесный, деревня Алега, деревня Ивантай, деревня Любава, поселок Комаровский и деревня Николаевка. В качестве источников тепловой энергии в основном используются индивидуальные отопительные печи.

Перечень потребителей централизованного теплоснабжения Мокрушинского сельсовета приведен в таблице 1.1.

Районные и групповые тепловые пункты (ЦТП) в системе теплоснабжения не используются.

Циркуляция теплоносителя осуществляется сетевыми насосами. Подпитка теплоносителя осуществляется подпиточными насосами. Все насосы установлены в котельной. Тепловые сети функционируют без повысительных и понизительных насосных станций.

Теплоносителем в системе отопления котельной «Центральная» является вода, расчетные параметры теплоносителя (при температуре наружного воздуха  $-40^{\circ}\text{C}$ )  $95/70^{\circ}\text{C}$ , тепловые сети 2-х трубные.

Температура наружного воздуха для начала и конца отопительного периода принимается равной среднесуточной температуре наружного воздуха по городу Канск (ближайший населенный пункт к Мокрушинскому сельсовету указанный в СП 131.13330.2018)  $-0,2^{\circ}\text{C}$ , в соответствии с СП 131.13330.2018. Строительная климатология.

Температура в отапливаемых зданиях установлена в соответствии СанПиН 2.2.4.548-96 и ГОСТ 30494-2011.

Продолжительность отопительного сезона – 238 дней.

Площади существующих строительных фондов Мокрушинского сельсовета приведены в таблице 1.2.

Таблица 1.1 – Список потребителей централизованного отопления Мокрушинского сельсовета

№ п/п	Отапливаемые объекты	Отопление Гкал/час	ГВС Гкал/час	Тепловая нагрузка Гкал/час	Площадь, м <sup>2</sup>
1	2	3	4	5	6
<b>Котельная «Центральная»</b>					
1.	ул. Школьная д. 5	0,0766	0,0026	0,0792	787,40
2.	ул. Школьная д. 13 кв.2	0,0101	0,0002	0,0103	65,80
3.	ул. Школьная д. 7 кв.1	0,0092	0,0000	0,0092	66,60
4.	ул. Школьная д. 7 кв.2	0,0092	0,0000	0,0092	66,60
5.	ул. Школьная д. 9 кв.2	0,0101	0,0006	0,0107	65,80
6.	ул. Зеленая д. 1 кв.1	0,0083	0,0002	0,0085	47,40
7.	ул. Зеленая д. 1 кв. 2	0,0080	0,0000	0,0080	48,20
8.	ул. Зеленая д. 2 кв. 1	0,0083	0,0002	0,0085	48,40
9.	ул. Больничная д. 2 кв.1	0,0058	0,0003	0,0061	53,90
10.	ул. Больничная д. 2 кв. 2	0,0081	0,0000	0,0081	75,30
11.	ул. Больничная д. 6 кв. 1	0,0074	0,0000	0,0074	68,70
12.	ул. Больничная д. 6 кв. 2	0,0073	0,0000	0,0073	68,00
13.	ул. Больничная д. 8 кв. 2	0,0073	0,0003	0,0076	68,00
14.	ул. Больничная д. 10 кв. 2	0,0073	0,0000	0,0073	68,00
15.	ул. Больничная д. 14 кв. 1	0,0060	0,0006	0,0066	55,60
16.	ул. Больничная д. 14 кв. 2	0,0043	0,0006	0,0049	35,90
17.	ул. Больничная д. 14 кв. 3	0,0060	0,0002	0,0062	55,60
18.	ул. Больничная д. 14 кв. 4	0,0070	0,0003	0,0073	64,80
19.	ул. Больничная д. 14 кв. 5	0,0061	0,0002	0,0063	50,00
20.	ул. Больничная д. 16 кв. 1	0,0086	0,0003	0,0089	79,20
21.	ул. Больничная д. 16 кв. 2	0,0085	0,0002	0,0087	78,80
22.	ул. Больничная д. 16 кв. 3	0,0059	0,0003	0,0062	54,20
23.	ул. Больничная д. 20 кв. 1	0,0071	0,0005	0,0076	65,90
24.	ул. Больничная д. 20 кв. 2	0,0058	0,0003	0,0061	53,40
25.	ул. Новостройка д. 1 кв. 1	0,0073	0,0000	0,0073	67,20
26.	ул. Новостройка д. 1 кв. 2	0,0072	0,0000	0,0072	66,40
27.	ул. Новостройка д. 2 кв. 2	0,0073	0,0003	0,0076	67,80
28.	ул. Новостройка д. 3 кв. 1	0,0072	0,0003	0,0075	66,80
29.	ул. Центральная д. 1 кв. 1	0,0057	0,0003	0,0060	53,20
30.	ул. Центральная д. 1 кв. 2	0,0061	0,0003	0,0064	56,40
31.	ул. Центральная д. 3 кв. 1	0,0071	0,0010	0,0081	65,50
32.	ул. Центральная д. 3 кв. 2	0,0073	0,0002	0,0075	67,56
33.	ул. Центральная д. 4 кв. 1	0,0082	0,0008	0,0090	76,10
34.	ул. Центральная д. 4 кв. 2	0,0082	0,0005	0,0087	76,10
35.	ул. Центральная д. 5 кв. 2	0,0071	0,0003	0,0074	65,40
36.	ул. Центральная д. 6 кв. 1	0,0084	0,0003	0,0087	77,90

№ п/п	Отапливаемые объекты	Отопление Гкал/час	ГВС Гкал/час	Тепловая нагрузка Гкал/час	Площадь, м <sup>2</sup>
1	2	3	4	5	6
37.	ул. Центральная д. 8 кв. 1	0,0071	0,0003	0,0074	66,20
38.	ул. Центральная д. 10 кв. 1	0,0073	0,0000	0,0073	67,30
39.	ул. Центральная д. 14 кв. 1	0,0073	0,0000	0,0073	67,40
40.	Дом культуры	0,1024	0,0000	0,1024	2 027,97
41.	Школа	0,2603	0,0011	0,2614	5 153,86
42.	Гараж школы	0,0290	0,0000	0,0290	301,68
43.	Администрации с/с	0,0146	0,0002	0,0148	214,64
44.	Гараж администрации с/с	0,0180	0,0000	0,0180	187,86
45.	Раздевалка	0,0123	0,0002	0,0125	180,00
46.	Детский сад	0,0546	0,0000	0,0546	877,50
47.	Больница	0,0514	0,0001	0,0515	1 012,14
48.	Амбулатория	0,0805	0,0000	0,0805	1 230,36
49.	Аптека	0,0057	0,0000	0,0057	84,18
50.	Узел связи	0,0056	0,0000	0,0056	81,57
51.	ИП Беговатова	0,0245	0,0000	0,0245	427,97
	<b>Всего:</b>	<b>1,0160</b>	<b>0,0140</b>	<b>1,0300</b>	<b>14 978,49</b>

Итого по котельным Мокрушинского сельсовета потребление тепловой мощности, от централизованных источников тепловой энергии составляет 1,0160 Гкал/ч; на нужды горячего водоснабжения 0,0140 Гкал/ч; площадь отапливаемых объектов (расчетное) 14 978,49 м<sup>2</sup>.

Таблица 1.2 – Площадь строительных фондов и приросты площади строительных фондов в расчетном элементе с централизованным источником теплоснабжения котельной Мокрушинского сельсовета

Показатель	Год	Площадь строительных фондов				
		Существующая 2019	Перспективная			
			2020	2021	2022	2023
1	2	3	4	5	6	7
многоквартирные дома, м <sup>2</sup>	787,40	787,40	787,40	787,40	787,40	787,40
многоквартирные дома (прирост), м <sup>2</sup>	0,00	0,00	0,00	0,00	0,00	0,00
жилые дома, м <sup>2</sup>	2 411,36	2 411,36	2 411,36	2 411,36	2 411,36	2 411,36
жилые дома (прирост), м <sup>2</sup>	0,00	0,00	0,00	0,00	0,00	0,00
общественные здания, м <sup>2</sup>	11 290,19	11 290,19	11 290,19	11 290,19	11 290,19	11 290,19
общественные здания (прирост), м <sup>2</sup>	0,00	0,00	0,00	0,00	0,00	0,00
производственные здания и промышленные предприятия, м <sup>2</sup>	489,54	489,54	489,54	489,54	489,54	489,54

Показатель	Год	Площадь строительных фондов					
		Существующая 2019	Перспективная				
			2020	2021	2022	2023	2024
1	2	3	4	5	6	7	
производственные здания и промышленные предприятия (прирост), м <sup>2</sup>	0,00	0,00	0,00	0,00	0,00	0,00	
<b>Всего строительных фондов, м<sup>2</sup></b>	<b>14 978,49</b>	<b>14 978,49</b>	<b>14 978,49</b>	<b>14 978,49</b>	<b>14 978,49</b>	<b>14 978,49</b>	

*1.2 Объемы потребления тепловой энергии (мощности), теплоносителя, теплоносителя с разделением по видам теплоснабжения в каждом расчетном элементе территориального деления на каждом этапе*

Объемы потребления тепловой энергии (мощности), теплоносителя в расчетном элементе с централизованным источником теплоснабжения котельной Мокрушинского сельсовета приведены в таблице 1.3.

Расход тепловой энергии котельной «Центральная» на отопление в базовом 2019 году составил 3 468,09 Гкал/год.

Наибольший расход тепловой энергии наблюдается в январе, когда среднемесячная температура наружного воздуха достигает минимальных значений.

Таблица 1.3 – Объемы потребления тепловой энергии, теплоносителя в расчетном элементе с централизованным источником теплоснабжения Мокрушинского сельсовета

Потребление	Год	2019	2020	2021	2022	2023	2024
		3	4	5	6	7	8
<b>Котельная «Центральная»</b>							
Тепловая энергия (мощности), Гкал/час	отопление	1,016	1,016	1,016	1,016	1,016	1,016
	прирост нагрузки на отопление	0,000	0,000	0,000	0,000	0,000	0,000
	ГВС	0,014	0,014	0,014	0,014	0,014	0,014
	прирост нагрузки на ГВС	0,000	0,000	0,000	0,000	0,000	0,000
	вентиляция	0,000	0,000	0,000	0,000	0,000	0,000
	прирост нагрузки на вентиляцию	0,000	0,000	0,000	0,000	0,000	0,000
	тепловые потери	0,225	0,225	0,153	0,130	0,126	0,126
<b>Всего</b>		<b>1,255</b>	<b>1,255</b>	<b>1,183</b>	<b>1,160</b>	<b>1,156</b>	<b>1,156</b>



*1.3 Потребление тепловой энергии (мощности) и теплоносителя объектами, расположенными в производственных зонах, с учетом возможных изменений производственных зон и их перепрофилирования и прироста потребления тепловой энергии (мощности), теплоносителя производственными объектами с разделением по видам теплоснабжения и по видам теплоносителя (горячая вода и пар) на каждом этапе*

Производственная котельная – это установка большой мощности, задача которой одновременно обеспечивать предприятие тепловой энергией, горячей водой и/или необходимым объемом пара на производственные нужды.

Производственные котельные на территории Мокрушинского сельсовета отсутствуют.

Изменения производственных зон и их перепрофилирование в рассматриваемый период не планируется.

Изменений потребления тепловой энергии и теплоносителя объектами, расположенными в производственных зонах в рассматриваемый период, не планируется.

*1.4 Существующие и перспективные величины средневзвешенной плотности тепловой нагрузки в каждом расчетном элементе территориального деления, зоне действия каждого источника тепловой энергии, каждой системе теплоснабжения и по поселению*

Величины средневзвешенной плотности тепловой нагрузки в каждом расчетном элементе территориального деления, зоне действия каждого источника тепловой энергии по поселению приведены в таблице 1.4.

Таблица 1.4 – Значения средневзвешенной плотности тепловой нагрузки источников тепловой энергии в каждом расчетном элементе Мокрушинского сельсовета

Показатель	Год	Средневзвешенная плотность тепловой нагрузки, Гкал/ч/м <sup>2</sup> *10 <sup>6</sup>					
		Существующая 2019	Перспективная				
			2020	2021	2022	2023	2024
1	2	3	4	5	6	7	
<b>с. Мокруша</b>							
Котельная «Центральная»	1,120	1,120	1,056	1,036	1,032	1,032	
<b>Итого, значение по территории с. Мокруша</b>	<b>1,120</b>	<b>1,120</b>	<b>1,056</b>	<b>1,036</b>	<b>1,032</b>	<b>1,032</b>	
<b>Итого, значение по территории поселения</b>	<b>0,231</b>	<b>0,231</b>	<b>0,218</b>	<b>0,214</b>	<b>0,213</b>	<b>0,213</b>	

Величины средневзвешенной плотности тепловой нагрузки для поселка Залесный, деревни Алега, деревни Ивантай, деревни Любава, поселка Комаровский и деревни Николаевка, принимается равным нулю, т.к. централизованные источники тепловой энергии на территории этих населенных пунктов, отсутствуют.

## Раздел 2. Существующие и перспективные балансы тепловой мощности источников тепловой энергии и тепловой нагрузки потребителей

### 2.1 Описание существующих и перспективных зон действия систем теплоснабжения и источников тепловой энергии

Зона действия котельной «Центральная» распространяется на центральную часть села. Зона действия источника составляет  $\approx 0,134 \text{ км}^2$ .

Соотношение общей площади и площади охвата зоны действия с централизованными источниками тепловой энергии приведено в таблице 1.5.

Таблица 1.5 – Соотношение общей площади и площади охвата зоны действия с централизованными источниками тепловой энергии

Населенный пункт	Площадь территории, Га	Зона действия с централизованными источниками тепловой энергии, Га	Зона с централизованными источниками тепловой энергии, %
с. Мокруша	112,00	13,37	11,93
д. Алега	98,00	0,00	0,00
п. Залесный	58,10	0,00	0,00
д. Ивантай	106,00	0,00	0,00
п. Комаровский	33,48	0,00	0,00
д. Любава	33,98	0,00	0,00
д. Николаевка	101,00	0,00	0,00
<b>Всего</b>	<b>542,56</b>	<b>13,37</b>	<b>2,46</b>

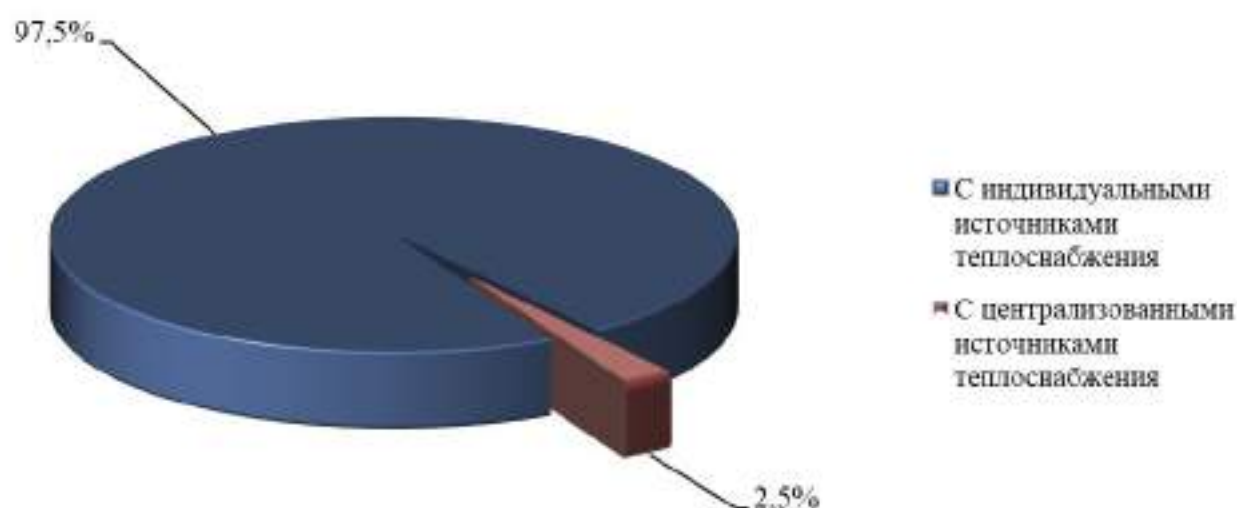


Рисунок 1.1 – Соотношение общей площади и площади охвата системы теплоснабжения Мокрушинского сельсовета

## 2.2 Описание существующих и перспективных зон перспективных зон действия индивидуальных источников тепловой энергии

К зонам действия индивидуального теплоснабжения Мокрушинского сельсовета относятся: село Мокруша, поселок Залесный, деревня Алега, деревня Ивантай, деревня Любава, поселок Комаровский и деревня Николаевка. В качестве источников тепловой энергии в основном используются индивидуальные отопительные печи.

Перспективные территории вышеуказанных зон действия с индивидуальными источниками тепловой энергии остаются неизменными на весь расчетный период.

### 2.3 Существующие и перспективные балансы тепловой мощности и тепловой нагрузки в зонах действия источников тепловой энергии, в том числе работающих на единую тепловую сеть, на каждом этапе

#### 2.3.1 Существующие и перспективные значения установленной тепловой мощности основного оборудования источника (источников) тепловой энергии

Согласно постановления Правительства Российской Федерации от 22 февраля 2012 года №154 «О требованиях к схемам теплоснабжения, порядку их разработки и утверждения», установленная мощность источника тепловой энергии – сумма номинальных тепловых мощностей всего принятого по акту ввода в эксплуатацию оборудования, предназначенного для отпуска тепловой энергии потребителям на собственные и хозяйственные нужды.

Существующие и перспективные значения установленной тепловой мощности для котельной Мокрушинского сельсовета приведены в таблице 1.6.

Таблица 1.6 – Существующие и перспективные значения установленной тепловой мощности

Источник теплоснабжения	Значения установленной тепловой мощности основного оборудования источника, Гкал/час					
	Существующая 2019	Перспективная				
		2020	2021	2022	2023	2024
Котельная «Центральная»	4,800	4,800	4,800	4,800	4,800	4,800

#### 2.3.2 Существующие и перспективные технические ограничения на использование установленной тепловой мощности и значения располагаемой мощности основного оборудования источников тепловой энергии

Согласно постановления Правительства Российской Федерации от 22 февраля 2012 года №154 «О требованиях к схемам теплоснабжения, порядку их разработки и утверждения», располагаемая мощность источника тепловой энергии – величина, равная установленной мощности источника тепловой энергии за вычетом объемов мощности, не реализуемой по техническим причинам, в том числе по причине снижения тепловой мощности оборудования в результате эксплуатации на продленном техническом ресурсе (снижение параметров пара перед турбиной, отсутствие рециркуляции в пиковых водогрейных котлоагрегатах и др.).

Существующие и перспективные технические ограничения на использование установленной тепловой мощности и значения располагаемой мощности основного оборудования для котельной Мокрушинского сельсовета приведены в таблице 1.7.

Таблица 1.7 – Существующие и перспективные технические ограничения на использование установленной тепловой мощности и значения располагаемой мощности основного оборудования

Источник тепло-снабжения	Год Параметр	Существующая 2019	Перспективные				
			2020	2021	2022	2023	2024
1	2	3	4	5	6	7	8
Котельная «Центральная»	Объемы мощности, нереализуемые по тех причинам, Гкал/час	0,000	0,000	0,000	0,000	0,000	0,000
	Располагаемая мощность, Гкал/час	4,800	4,800	4,800	4,800	4,800	4,800

*2.3.3 Существующие и перспективные затраты тепловой мощности на собственные и хозяйственные нужды теплоснабжающей организации в отношении источников тепловой энергии*

Существующие и перспективные затраты тепловой мощности на собственные и хозяйственные нужды источников тепловой энергии для котельной Мокрушинского сельсовета приведены в таблице 1.8.

Таблица 1.8 – Существующие и перспективные затраты тепловой мощности на собственные и хозяйственные нужды источников тепловой энергии

Источник теплоснабжения	Затраты тепловой мощности на собственные и хозяйственные нужды источников тепловой энергии, Гкал/час					
	Существующая 2019	Перспективная				
		2020	2021	2022	2023	2024
Котельная «Центральная»	0,043	0,043	0,043	0,043	0,043	0,043

*2.3.4 Значения существующей и перспективной тепловой мощности источников тепловой энергии нетто*

Согласно постановления Правительства Российской Федерации от 22 февраля 2012 года №154 «О требованиях к схемам теплоснабжения, порядку их разработки и утверждения», мощность источника тепловой энергии нетто – величина, равная располагаемой мощности источника тепловой энергии за вычетом тепловой нагрузки на собственные и хозяйственные нужды.

Существующая и перспективная тепловая мощность источников тепловой энергии нетто для котельной Мокрушинского сельсовета приведены в таблице 1.9.

Таблица 1.9 – Существующая и перспективная тепловая мощность источников тепловой энергии нетто

Источник теплоснабжения	Значение тепловой мощности источников тепловой энергии нетто, Гкал/час					
	Существующая 2019	Перспективная				
		2020	2021	2022	2023	2024
1	2	3	4	5	6	7
Котельная «Центральная»	4,757	4,757	4,757	4,757	4,757	4,757

*2.3.5 Значения существующих и перспективных потерь тепловой энергии при ее передаче по тепловым сетям, включая потери тепловой энергии в тепловых сетях теплопередачей через теплоизоляционные конструкции теплопроводов и потери теплоносителя, с указанием затрат теплоносителя на компенсацию этих потерь*

Существующие и перспективные потери тепловой энергии при ее передаче по тепловым сетям для котельной Мокрушинского сельсовета приведены в таблице 1.10.

Таблица 1.10 – Существующие и перспективные потери тепловой энергии при ее передаче по тепловым сетям

Источник теплоснабжения	Год Параметр	Существующая 2019	Перспективные				
			2020	2021	2022	2023	2024
1	2	3	4	5	6	7	8
Котельная «Центральная»	Потери тепловой энергии при её передаче по тепловым сетям, Гкал/час	0,225	0,225	0,153	0,130	0,126	0,126
	Потери теплопередачей через теплоизоляционные конструкции теплопроводов, Гкал/ час	0,182	0,182	0,124	0,105	0,102	0,102
	Потери теплоносителя, Гкал/ час	0,042	0,042	0,029	0,024	0,024	0,024

*2.3.6 Затраты существующей и перспективной тепловой мощности на хозяйственные нужды теплоснабжающей (теплосетевой) организации в отношении тепловых сетей*

Затраты существующей и перспективной тепловой мощности на хозяйственные нужды тепловых сетей для котельной Мокрушинского сельсовета приведены в таблице 1.11.

Таблица 1.11 – Затраты существующей и перспективной тепловой мощности на хозяйственные нужды тепловых сетей

Источник теплоснабжения	Значение затрат тепловой мощности на хозяйственные нужды тепловых сетей, Гкал/час					
	Существующая 2019	Перспективная				
		2020	2021	2022	2023	2024
Котельная «Центральная»	0,000	0,000	0,000	0,000	0,000	0,000

В существующей и перспективной схеме теплоснабжения затраты тепловой мощности на хозяйственные нужды тепловых сетей отсутствуют.

Все затраты учитываются в расчетах нормативных технологических потерь при передаче тепловой энергии по тепловым сетям.

*2.3.7 Значения существующей и перспективной резервной тепловой мощности источников теплоснабжения, в том числе источников тепловой энергии, принадлежащих потребителям, и источников тепловой энергии теплоснабжающих организаций, с выделением аварийного резерва и резерва по договорам на поддержание резервной тепловой мощности*

Согласно Федеральному закону от 27.07.2010 года №190-ФЗ «О теплоснабжении», резервная тепловая мощность – тепловая мощность источников тепловой энергии и тепловых сетей, необходимая для обеспечения тепловой нагрузки теплопотребляющих установок, входящих в систему теплоснабжения, но не потребляющих тепловой энергии, теплоносителя.

Значения существующей и перспективной резервной тепловой мощности источников теплоснабжения для котельной Мокрушинского сельсовета приведены в таблице 1.12.

Таблица 1.12 – Значения существующей и перспективной резервной тепловой мощности источников теплоснабжения

Источник теплоснабжения	Значения существующей и перспективной резервной тепловой мощности источников теплоснабжения, Гкал/час					
	Существующая 2019	Перспективная				
		2020	2021	2022	2023	2024
Котельная «Центральная»	3,502	3,502	3,574	3,597	3,601	3,601

*2.3.8 Значения существующей и перспективной тепловой нагрузки потребителей, устанавливаемые с учетом расчетной тепловой нагрузки*

Значения существующей и перспективной тепловой нагрузки потребителей, устанавливаемые по договорам теплоснабжения между поставщиками тепловой энергии в Мокрушинский сельсовет и потребителями Мокрушинского сельсовета представлены в таблице 1.13.

Таблица 1.13 – Значения существующей и перспективной тепловой нагрузки потребителей, устанавливаемые по договорам теплоснабжения Мокрушинского сельсовета

Источник теплоснабжения	Тепловая нагрузка потребителей, Гкал/час					
	Существующая 2019	Перспективная				
		2020	2021	2022	2023	2024
Котельная «Центральная»	1,030	1,030	1,030	1,030	1,030	1,030

Существующие договоры не включают затраты потребителей на поддержание резервной тепловой мощности. Долгосрочные договоры теплоснабжения, в соответствии с которыми цена определяется по соглашению сторон, и долгосрочные договоры, в отношении которых установлен долгосрочный тариф, отсутствуют.

*2.4 Перспективные балансы тепловой мощности источников тепловой энергии и тепловой нагрузки потребителей в случае, если зона действия источника тепловой энергии расположена в границах двух или более поселений, с указанием величины тепловой нагрузки для потребителей каждого поселения*

Источников тепловой энергии, зоны действия которых расположены в границах двух или более поселений, на территории Мокрушинского сельсовета не имеется.

*2.5 Радиус эффективного теплоснабжения, определяемый в соответствии с методическими указаниями по разработке схем теплоснабжения*

Согласно Федеральному закону от 27.07.2010 года №190-ФЗ «О теплоснабжении», под радиусом эффективного теплоснабжения понимается максимальное расстояние от теплопотребляющей установки до ближайшего источника тепловой энергии в системе теплоснабжения, при превышении которого подключение теплопотребляющей установки к данной системе теплоснабжения нецелесообразно по причине увеличения совокупных расходов в системе теплоснабжения.

Расширение зоны теплоснабжения с увеличением радиуса действия источника тепловой энергии приводит к возрастанию затрат на производство и транспорт тепловой энергии. С другой стороны, подключение дополнительной тепловой нагрузки приводит к увеличению доходов от дополнительного объема ее реализации. При этом радиусом эффективного теплоснабжения является то расстояние, при котором вероятный рост доходов от дополнительной реализации тепловой энергии, компенсирует (равен по величине) возрастанию расходов при подключении удаленного потребителя.

Эффективный радиус теплоснабжения рассчитывается из условия минимизации «удельных стоимостей сооружения тепловых сетей и источника».

Радиус эффективного теплоснабжения источников тепловой энергии для зоны действия каждого источника тепловой энергии приведены в таблице 1.14.

Таблица 1.14 – Результаты расчета радиуса теплоснабжения для котельной Мокрушинского сельсовета

Источник тепловой энергии	Котельная «Центральная»
1	2
Площадь зоны действия источника, км <sup>2</sup>	0,13
Количество абонентов, шт.	51
Среднее количество абонентов на единицу площади, 1/км <sup>2</sup>	381,59
Материальная характеристика тепловой сети, м <sup>2</sup>	577,29
Расчётная стоимость тепловой сети, млн. руб.	30,02
Всего стоимость ТС с учётом 30% надбавки на запорно-регулирующую аппаратуру + проект, млн. руб.	39,30
Удельная стоимость материальной характеристики, руб./м <sup>2</sup>	68 074,72
Суммарная присоединённая нагрузка, Гкал/ч	1,03
Тепловая плотность зоны действия источника, Гкал/ч-км <sup>2</sup>	7,71
Расчётный перепад температур теплоносителя, °С	25
Длина ТС от источника до самого удалённого потребителя, км	0,75
Радиус эффективного теплоснабжения, км	1,08

В соответствии с таблицей 1.14, все потребители сельсовета попадают в зону радиуса эффективного теплоснабжения.



### Раздел 3. Существующие и перспективные балансы теплоносителя

#### 3.1 Перспективные балансы производительности водоподготовительных установок и максимального потребления теплоносителя теплопотребляющими установками потребителей

Прогноз производительности водоподготовительных установок и максимального потребления теплоносителя для систем теплоснабжения Мокрушинского сельсовета выполнен на основании перспективного плана развития системы теплоснабжения потребителей, изложенного в Разделе 1.

В соответствии с рекомендациями СП 124.13330.2012 «Тепловые сети» (п.6.16), объём воды в системах теплоснабжения при отсутствии данных по фактическим объемам воды допускается принимать равным 65 м<sup>3</sup> на 1 МВт расчетной тепловой нагрузки при закрытой системе теплоснабжения, 70 м<sup>3</sup> на 1 МВт – при открытой системе и 30 м<sup>3</sup> на 1 МВт средней нагрузки – при отдельных сетях горячего водоснабжения.

В закрытых системах теплоснабжения расчётный часовой расход воды для определения производительности водоподготовки равен 0,25% фактического объема воды в трубопроводах тепловых сетей и присоединенных к ним системах теплопотребления. Аварийный расход на компенсацию утечек принимается в размере 2% от объёма воды в системе теплоснабжения.

Перспективные балансы производительности водоподготовительных установок и максимального потребления теплоносителя представлены в таблице 1.15.

Таблица 1.15 – Перспективные балансы теплоносителя котельной Мокрушинского сельсовета

Величина	Год	Существующая 2019	Перспективная				
			2020	2021	2022	2023	2024
1		2	3	4	5	6	7
<b>Котельная «Центральная»</b>							
производительность водоподготовительных установок, м <sup>3</sup> /ч		1,000	1,000	1,000	1,000	1,000	1,000
потребление теплоносителя, м <sup>3</sup> /ч		0,144	0,144	0,144	0,144	0,144	0,144
максимальное потребление теплоносителя, м <sup>3</sup> /ч		0,284	0,284	0,284	-	-	-

Динамика производительности водоподготовительных установок и максимального потребления теплоносителя получена на основании прогноза объёмов потребления тепловой энергии абонентами Мокрушинского сельсовета на период с 2020 до 2024 года.

#### 3.2 Перспективные балансы производительности водоподготовительных установок источников тепловой энергии для компенсации потерь теплоносителя в аварийных режимах работы систем теплоснабжения

Перспективные балансы производительности водоподготовительных установок в аварийных режимах работы представлены в таблице 1.16.

Таблица 1.16 – Перспективные балансы производительности водоподготовительных установок котельной Мокрушинского сельсовета

Величина	Год	Существующая 2019	Перспективная				
			2020	2021	2022	2023	2024
1	2	3	4	5	6	7	
<b>Котельная «Центральная»</b>							
производительность водоподготовительных установок в аварийных режимах работы, м <sup>3</sup> /ч		1,000	1,000	1,000	1,000	1,000	1,000
потребление теплоносителя в аварийных режимах работы, м <sup>3</sup> /ч		1,154	1,154	1,154	1,154	1,154	1,154

Динамика производительности водоподготовительных установок и максимального потребления теплоносителя получена на основании прогноза объемов потребления тепловой энергии абонентами Мокрушинского сельсовета на период с 2020 до 2024 года.

#### **Раздел 4. Основные положения мастер-плана развития систем теплоснабжения поселения**

Мастер-план схемы теплоснабжения выполняется в соответствии с Требованиям к схемам теплоснабжения (Постановление правительства Российской Федерации №154 от 22 февраля 2012 года). Варианты мастер-плана формируют базу для разработки проектных предложений по новому строительству и реконструкции тепловых сетей для различных вариантов состава энергоисточников, обеспечивающих перспективные балансы спроса на тепловую мощность. Мастер-план схемы теплоснабжения предназначен для описания и обоснования отбора нескольких вариантов ее реализации, из которых будет выбран рекомендуемый вариант.

##### *4.1 Описание сценариев развития теплоснабжения поселения*

Возможными сценариями развития теплоснабжения поселения являются: модернизация существующей котельной, с заменой насосного и котлового оборудования. Модернизация тепловых сетей. Создание резерва топлива. Обеспечение антитеррористической безопасности и автоматического управления. Перевод системы горячего водоснабжения с открытой на закрытую.

##### *4.2 Обоснование выбора приоритетного сценария развития теплоснабжения поселения*

Строительство новых источников тепловой энергии не требуется в связи с достаточной резервной мощностью существующего источника тепловой энергии.

## **Раздел 5. Предложения по строительству, реконструкции и техническому перевооружению и (или) модернизации источников тепловой энергии**

*5.1 Предложения по строительству источников тепловой энергии, обеспечивающих перспективную тепловую нагрузку на осваиваемых территориях поселения, для которых отсутствует возможность и (или) целесообразность передачи тепловой энергии от существующих или реконструируемых источников тепловой энергии, обоснованная расчетами ценовых (тарифных) последствий для потребителей (в ценовых зонах теплоснабжения - обоснованная расчетами ценовых (тарифных) последствий для потребителей, если реализацию товаров в сфере теплоснабжения с использованием такого источника тепловой энергии планируется осуществлять по регулируемым ценам (тарифам), и (или) обоснованная анализом индикаторов развития системы теплоснабжения поселения, если реализация товаров в сфере теплоснабжения с использованием такого источника тепловой энергии будет осуществляться по ценам, определяемым по соглашению сторон договора поставки тепловой энергии (мощности) и (или) теплоносителя) и радиуса эффективного теплоснабжения*

На сегодняшний день на территории Мокрушинского сельсовета функционирует одна открытая система централизованного теплоснабжения, для которой в качестве теплоносителя используется вода.

От существующей котельной проложены двухтрубные (подающий и обратный трубопровод) открытые тупиковые сети без резервирования.

Перспективная тепловая нагрузка на осваиваемых территориях Мокрушинского сельсовета согласно расчету радиусов эффективного теплоснабжения может быть компенсирована существующими централизованными котельными. Строительство новых источников тепловой энергии для этих целей не требуется.

Возобновляемые источники энергии возводиться не будут.

*5.2 Предложения по реконструкции источников тепловой энергии, обеспечивающих перспективную тепловую нагрузку в существующих и расширяемых зонах действия источников тепловой энергии*

Перспективная тепловая нагрузка на территории села Мокруша, может быть компенсирована существующей мощностью источников тепловой энергии.

Резерв тепловой мощности котельной «Центральная» 72,97%, что достаточно для существующих и перспективных потребителей тепловой энергии.

Тепловая нагрузка на расширяемой зоне действия котельной Мокрушинского сельсовета остается неизменной на весь расчетный период. Увеличения мощности котельной не требуется.

*5.3 Предложения по техническому перевооружению и (или) модернизацию источников тепловой энергии с целью повышения эффективности работы систем теплоснабжения*

Существующие источники тепловой энергии Мокрушинского сельсовета находятся в удовлетворительном состоянии. Однако требуется замена морально и физически устаревшего оборудо-

дования на основных источниках на автоматизированные котлоагрегаты нового поколения с высокими техническими и экологическими характеристиками, а также электросиловое оборудование по мере износа, на энергоэффективное.

Для стабильного и надежного функционирования систем централизованного теплоснабжения села Мокруша требуется:

– требуются мероприятия по обеспечению антитеррористической безопасности, а также системы автоматического управления.

Концессионным соглашением предусмотрены следующие мероприятия:

– реконструкция водогрейного котла №5 в 2024 году;

#### *5.4 Графики совместной работы источников тепловой энергии, функционирующих в режиме комбинированной выработки электрической и тепловой энергии и котельных*

Источники тепловой энергии, функционирующие в режиме комбинированной выработки электрической и тепловой энергии, котельные, работающие совместно на единую тепловую сеть, отсутствуют.

#### *5.5 Меры по выводу из эксплуатации, консервации и демонтажу избыточных источников тепловой энергии, а также источников тепловой энергии, выработавших нормативный срок службы, в случае если продление срока службы технически невозможно или экономически нецелесообразно*

Меры по выводу из эксплуатации, консервации и демонтажу избыточных источников тепловой энергии, а также источников тепловой энергии не предусмотрены.

#### *5.6 Меры по переоборудованию котельной в источники комбинированной выработки электрической и тепловой энергии для каждого этапа*

Меры по переоборудованию котельных в источники комбинированной выработки электрической и тепловой энергии на расчетный период не требуется. Собственные нужды (электрическое потребление) котельных компенсируются существующим электроснабжением. Оборудование, позволяющее осуществлять комбинированную выработку электрической энергии, будет крайне нерентабельно. Основной потребитель тепла – муниципалитет – не имеет средств на единовременные затраты по реализации когенерации.

#### *5.7 Меры по переводу котельной, размещенных в существующих и расширяемых зонах действия источников комбинированной выработки тепловой и электрической энергии, в пиковый режим работы для каждого этапа, в том числе график перевода, либо по выводу их из эксплуатации*

Зоны действия источников комбинированной выработки тепловой и электрической энергии на территории Мокрушинского сельсовета отсутствуют.

*5.8 Оптимальный температурный график отпуска тепловой энергии для каждого источника тепловой энергии или группы источников в системе теплоснабжения, работающей на общую тепловую сеть, устанавливаемый для каждого этапа, и оценку затрат при необходимости его изменения*

Оптимальный температурный график системы теплоснабжения для каждого источника тепловой энергии остается прежним на расчетный период до 2024 года с температурным режимом 95/70°С для котельной «Центральная». Необходимость его изменения отсутствует. Групп источников в системе теплоснабжения, работающих на общую тепловую сеть, не имеется. Оптимальный температурный график отпуска тепловой энергии для котельной Мокрушинского сельсовета, приведённый на диаграмме ниже, сохранится на всех этапах расчетного периода.

Котельная эксплуатируется исключительно в отопительный период. В летний период котельная не эксплуатируется.

Таблица 1.17 – Расчет отпуска тепловой энергии для котельной Мокрушинского сельсовета в течение года

Параметр	Месяц	Значение в течение года											
	1	2	3	4	5	6	7	8	9	10	11	12	
1	2	3	4	5	6	7	8	9	10	11	12	13	
Среднемесячная температура воздуха, °С	-20,3	-18,1	-8,5	1,8	9,3	16,2	18,9	15,6	8,5	0,7	-9,4	-17,5	
<i>Температура теплоносителя при температурном графике 95/70°С</i>													
Температура воды, подаваемой в отопительную систему, °С	73,85	71,40	60,39	60,00	60,00	60,00	60,00	60,00	60,00	60,00	61,45	70,73	
Температура сетевой воды в обратном трубопроводе, °С	57,06	55,52	48,52	50,19	51,50	53,24	54,41	53,18	51,41	50,01	49,20	55,10	
Разница температур, °С	16,79	15,88	11,88	9,81	8,50	6,76	5,59	6,82	8,59	9,99	12,25	15,63	
Котельная «Центральная»	488,74	472,90	403,75	329,56	275,54	0,00	0,00	0,00	281,30	337,49	410,23	468,57	

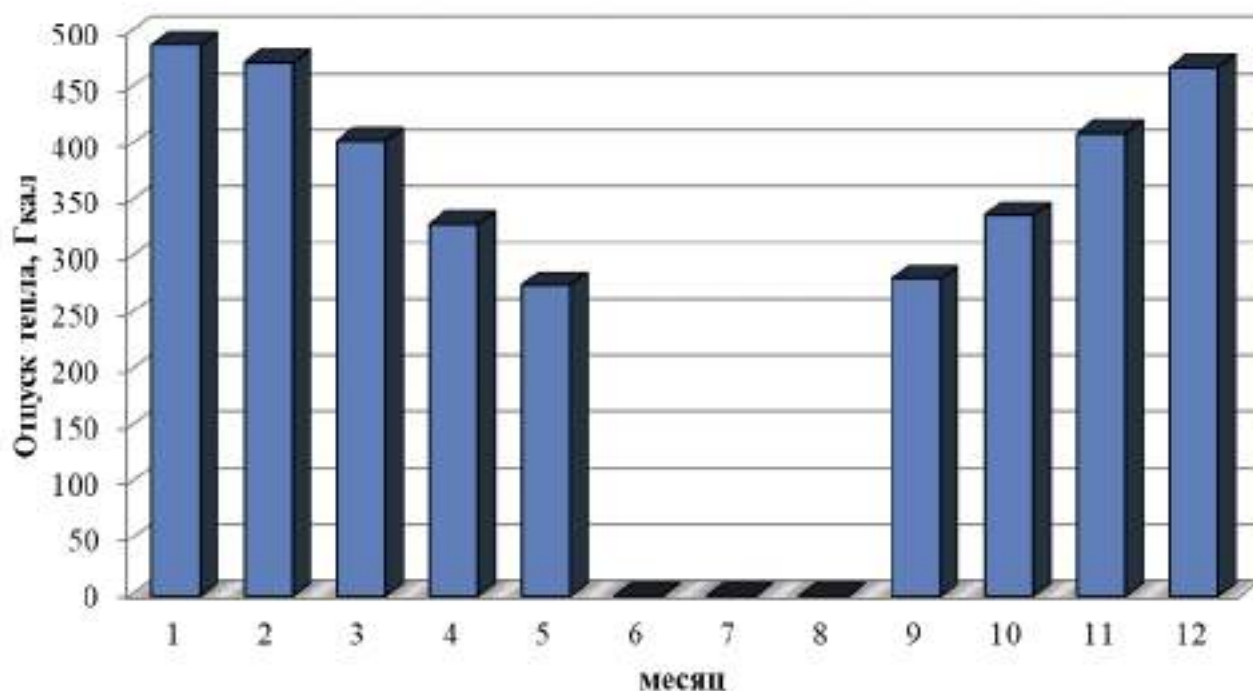


Рисунок 1.2 – Оптимальный температурный график отпуски тепловой энергии для котельной «Центральная»

*5.9 Предложения по перспективной установленной тепловой мощности каждого источника тепловой энергии с учетом аварийного и перспективного резерва тепловой мощности с предложениями по утверждению срока ввода в эксплуатацию новых мощностей*

Перспективная тепловая нагрузка на территории села Мокруша, может быть компенсирована существующей мощностью источников тепловой энергии.

Для котельной «Центральная» предлагается проводить мероприятия в 2022 году.

*5.10 Предложения по вводу новых и реконструкции существующих источников тепловой энергии с использованием возобновляемых источников энергии, а также местных видов топлива*

Ввода и реконструкции существующих источников тепловой энергии не планируется. На территории Мокрушинского сельсовета нет источников тепловой энергии с использованием возобновляемых источников энергии.



## **Раздел 6. Предложения по строительству, реконструкции и (или) модернизации тепловых сетей**

*6.1 Предложения по строительству, реконструкции и (или) модернизации тепловых сетей, обеспечивающих перераспределение тепловой нагрузки из зон с дефицитом располагаемой тепловой мощности источников тепловой энергии в зоны с резервом располагаемой тепловой мощности источников тепловой энергии (использование существующих резервов)*

Строительство и реконструкция тепловых сетей, обеспечивающих перераспределение тепловой нагрузки, не требуется. Располагаемой тепловой мощности муниципальной котельной достаточно для обеспечения нужд, подключенных к ним потребителей, дефицита располагаемой тепловой мощности не наблюдается.

*6.2 Предложения по строительству, реконструкции и (или) модернизации тепловых сетей для обеспечения перспективных приростов тепловой нагрузки в осваиваемых районах поселения под жилищную, комплексную или производственную застройку*

Объектов, планируемых к подключению к централизованным источникам тепловой энергии на расчетный срок, не имеется. Строительство тепловых сетей не планируется.

*6.3 Предложения по строительству, реконструкции и (или) модернизации тепловых сетей в целях обеспечения условий, при наличии которых существует возможность поставок тепловой энергии потребителям от различных источников тепловой энергии при сохранении надежности теплоснабжения*

Возможность поставок тепловой энергии потребителям от различных источников тепловой энергии отсутствует. Строительство и реконструкция тепловых сетей для обеспечения этих мероприятий не требуется.

*6.4 Предложения по строительству, реконструкции и (или) модернизации тепловых сетей для повышения эффективности функционирования системы теплоснабжения, в том числе за счет перевода котельной в пиковый режим работы или ликвидации котельной*

Согласно ФЗ №190 «О теплоснабжении», пиковый режим работы источника тепловой энергии – режим работы источника тепловой энергии с переменной мощностью для обеспечения изменяющегося уровня потребления тепловой энергии, теплоносителя потребителям. Перевод котельной в пиковый режим работы не предполагается на расчетный период до 2024 года. Ликвидация котельной на основаниях, изложенных в п. 5.5, не предполагается.

*6.5 Предложения по строительству, реконструкции и (или) модернизации тепловых сетей для обеспечения нормативной надежности и безопасности теплоснабжения, определяемых в соответствии с методическими указаниями по расчету уровня надежности и качества поставляемых товаров, оказываемых услуг для организаций, осуществляющих деятельность по производству и (или) передаче тепловой энергии, утверждаемыми уполномоченным Правительством Российской Федерации федеральным органом исполнительной власти*

Уровень надёжности поставляемых товаров и оказываемых услуг регулируемой организацией определяется исходя из числа возникающих в результате нарушений, аварий, инцидентов на объектах данной регулируемой организации: перерывов, прекращений, ограничений в подаче тепловой энергии в точках присоединения теплопотребляющих установок и (или) тепловых сетей потребителя товаров и услуг к коллекторам или тепловым сетям указанной регулируемой организации, сопровождаемых зафиксированным приборами учета теплоносителя или тепловой энергии прекращением подачи теплоносителя или подачи тепловой энергии на тепло потребляющие установки.

Строительство новых тепловых сетей для обеспечения нормативной надежности и безопасности теплоснабжения не требуется, существующая длина не превышает предельно допустимую длину нерезервированных участков тупиковых теплопроводов, диаметры существующих теплопроводов для обеспечения резервной подачи теплоты потребителям при отказах достаточны. Потребители тепловой энергии относятся ко второй категории, при которой допускается снижение температуры в отапливаемых помещениях на период ликвидации аварии, но не более 54 ч, до 12°C.

Для обеспечения нормативной надежности требуется замена ветхих тепловых сетей от котельной общей протяженностью 2 673 метра.

Концессионным соглашением предусмотрены следующие мероприятия:

- реконструкция (100 м Ø50 мм) теплотрассы От ТК №24 до ТК №27 в 2022 году;
- реконструкция (64 м Ø50 мм) теплотрассы От ТК №17 до ТК №24 в 2023 году;
- реконструкция (72 м Ø100 мм) теплотрассы От ТК №17 до ТК №16 в 2022 году.

*6.6 Предложения по реконструкции тепловых сетей в целях обеспечения гидравлических режимов, обеспечивающих качество горячей воды в открытых системах теплоснабжения (горячего водоснабжения)*

Согласно части 9 29 статьи Федерального закона от 27.07.2010 года №190 «О теплоснабжении», использование централизованных открытых систем теплоснабжения (горячего водоснабжения) для нужд горячего водоснабжения, осуществляемого путем отбора теплоносителя на нужды горячего водоснабжения, не допускается.

Для обеспечения потребителей горячим водоснабжением, требуется установка индивидуальных тепловых пунктов. Индивидуальный тепловой пункт (ИТП) – один из главных элементов системы централизованного теплоснабжения зданий, выполняющий функции приема теплоносителя, преобразования (при необходимости) его параметров, распределения между потребителями тепловой энергии и учета ее расходования.

Для реализации данного решения в зданиях потребителей ГВС предполагается установить автоматизированные тепловые пункты.

## **Раздел 7. Предложения по переводу открытых систем теплоснабжения (горячего водоснабжения) в закрытые системы горячего водоснабжения**

*7.1 Предложения по переводу существующих открытых систем теплоснабжения (горячего водоснабжения) в закрытые системы горячего водоснабжения, для осуществления которого необходимо строительство индивидуальных и (или) центральных тепловых пунктов при наличии у потребителей внутридомовых систем горячего водоснабжения*

Для обеспечения потребителей горячим водоснабжением, требуется установка индивидуальных тепловых пунктов.

Предлагается установка тепловых пунктов в зданиях потребителей совместно с проведением реконструкции тепловых сетей.

Для перевода предлагается применять одноступенчатую параллельную схему подключения подогревателей горячего водоснабжения. При такой схеме, подогрев воды происходит в одном подогревателе ГВС, который устанавливается параллельно системе отопления с регулирующим устройством. Регулирование осуществляется одним регулирующим клапаном и заключается в поддержании постоянной температуры нагретой воды в зависимости от величины горячего водоразбора. Для монтажа оборудования не требуется дополнительных площадей.

Актуальность перевода открытых систем горячего водоснабжения на закрытые обусловлена следующими причинами:

- в случае открытой системы технологическая возможность поддержания температурного графика при переходных температурах с помощью подогревателей отопления отсутствует и наличие излома (70 °С) для нужд ГВС приводит к «перетопам» в помещениях зданий;
- существует, перегрев горячей воды при эксплуатации открытой системы теплоснабжения без регулятора температуры горячей воды, которая фактически соответствует температуре воды в подающей линии тепловой сети.

Переход на закрытую схему присоединения систем ГВС позволит обеспечить:

- снижение расхода тепловой энергии на отопление и ГВС за счет перевода качественно-количественное регулирование температуры соответствии с температурным графиком;
- снижение внутренней коррозии трубопроводов и отложения солей;
- снижение темпов износа оборудования тепловых станций и котельных;
- кардинальное улучшение качества теплоснабжения ликвидация «перетоков» во время положительных температур наружного воздуха в отопительный период;
- снижение объемов работ по химводоподготовке подпиточной воды и, соответственно, затрат;
- снижение аварийности систем теплоснабжения.

Для организации закрытой схемы горячего водоснабжения потребуется:

- выполнение гидравлического расчета тепловых сетей с учетом перехода на закрытую схему теплоснабжения с целью определения необходимости реконструкции тепловых сетей с увеличением диаметров;
- реконструкция тепловых сетей;
- оснащение потребителей, подключенных непосредственно к тепловым сетям по открытой схеме, теплообменниками ГВС;
- замена стальных трубопроводов ГВС в зданиях на полимерные трубопроводы;

– реконструкция сетей водоснабжения с перераспределением расходов воды от источников на ИТП;

– реконструкция систем водоподготовки на источниках.

Схемой теплоснабжения предлагаются следующие этапы перехода на закрытую схему горячего водоснабжения:

1. Определение дополнительных расчетных расходов холодной воды на нужды ГВС (ИТП).  
2. Оценка пропускной способности водопроводных сетей в зонах действия источников с выявлением магистральных, распределительных и квартальных сетей:

а) Не требующих реконструкции;

б) Подлежащих реконструкции с увеличением диаметров (прокладкой новых сетей) к ИТП.

3. Определение объемов реконструкции сетей водоснабжения и требуемых инвестиций.

4. Разработка адресной программы перевода СЦТ на закрытую схему (ПИР и СМР) с учетом затрат на реконструкцию:

а) Наружных водопроводных сетей;

б) Квартальных тепловых сетей и внутренних сетей ГВС;

в) ИТП;

г) Системы водоподготовки на источниках.

*7.2 Предложения по переводу существующих открытых систем теплоснабжения (горячего водоснабжения) в закрытые системы горячего водоснабжения, для осуществления которого отсутствует необходимость строительства индивидуальных и (или) центральных тепловых пунктов по причине отсутствия у потребителей внутридомовых систем горячего водоснабжения*

Для обеспечения потребителей горячим водоснабжением, требуется установка индивидуальных тепловых пунктов.

Мероприятия по переводу открытых систем теплоснабжения для осуществления которого отсутствует необходимость строительства индивидуальных и (или) центральных тепловых пунктов отсутствует.

## Раздел 8. Перспективные топливные балансы

### 8.1 Перспективные топливные балансы для каждого источника тепловой энергии по видам основного, резервного и аварийного топлива на каждом этапе

Основным видом топлива для котельной «Центральная» Мокрушинского сельсовета является уголь. Источники тепловой энергии работающих на альтернативном топливе отсутствуют. В качестве резервного и аварийного также используется уголь.

На расчетный период виды топлива остаются неизменными.

Перспективные топливные балансы для источника тепловой энергии, расположенного в границах поселения по видам основного топлива на каждом этапе приведены в таблице 1.18.

Таблица 1.18 – Перспективные топливные балансы источников тепловой энергии Мокрушинского сельсовета

Источник тепловой энергии	Вид топлива	Этап (год)					
		2019	2020	2021	2022	2023	2024
Котельная «Центральная»	основное (уголь), тонн	1 643,59	1 643,59	1 549,46	1 519,46	1 514,36	1 514,36

Расчёты перспективных годовых расходов топлива выполнены на основании прогноза объёмов потребления тепловой энергии абонентами на период с 2020 до 2024 года.

Норматив создания технологических запасов топлива на тепловых электростанциях и котельных является общим нормативным запасом топлива (далее – ОНЗТ) и определяется по сумме объёмов неснижаемого нормативного запаса топлива (далее – ННЗТ) и нормативного эксплуатационного запаса основного или резервного видов топлива (далее – НЭЗТ).

Аварийный запас топлива (далее – АЗТ) теплоисточников муниципальных образований определяется в объёме топлива необходимом для обеспечения бесперебойной работы теплоисточников при максимальной нагрузке.

Минимальные запасы топлива на складах теплоснабжающих организаций ЖКХ составляют: твердое топливо – 45 суток, жидко топливо 30-суточная потребность.

Объём НЭЗТ для расхода твердого топлива до 150 т/ч составляет 7 суток.

Объём НЭЗТ для расхода жидкого топлива до 150 т/ч составляет 5 суток.

**Котельная «Центральная»:** резервное топливо – уголь. Требуемый нормативный запас топлива на расчетный период (уголь) – 47,97 тонн.

### 8.2 Потребляемые источником тепловой энергии виды топлива, включая местные виды топлива, а также используемые возобновляемые источники энергии

Основным видом топлива для котельной «Центральная» Мокрушинского сельсовета является уголь. Источники тепловой энергии работающих на альтернативном топливе отсутствуют. В качестве резервного и аварийного также используется уголь.

На расчетный период виды топлива остаются неизменными.

Индивидуальные источники тепловой энергии в частных жилых домах в качестве топлива используют уголь и уголь.

Возобновляемые источники энергии в поселении отсутствуют.

*8.3 Виды топлива (в случае, если топливом является уголь, - вид ископаемого угля в соответствии с Межгосударственным стандартом ГОСТ 25543-2013 "Угли бурые, каменные и антрациты. Классификация по генетическим и технологическим параметрам"), их долю и значение низшей теплоты сгорания топлива, используемые для производства тепловой энергии по каждой системе теплоснабжения*

Основным видом топлива для котельной «Центральная» Мокрушинского сельсовета является уголь. Источники тепловой энергии работающих на альтернативном топливе отсутствуют. В качестве резервного и аварийного также используется уголь.

Низшая теплота сгорания топлива и его доля в производстве тепловой энергии по каждой системе теплоснабжения указаны в таблице 1.19.

Таблица 1.19 – Виды топлива, используемые для производства тепловой энергии

Наименование источника	Вид топлива	Показатель	Значение	Размерность
1	2	3	4	5
Котельная Мокрушинского сельсовета	Уголь (Основное)	Низшая теплота сгорания топлива Q	8 800	ккал/кг
		Плотность топлива P	1,2-1,5	т/м <sup>3</sup>
		Доля топлива, в выработке тепловой энергии	100	%
	Уголь Резервное	Низшая теплота сгорания топлива Q	8 800	ккал/кг
		Плотность топлива P	1,2-1,5	т/м <sup>3</sup>
		Доля топлива, в выработке тепловой энергии	0,00	%

*8.4 Преобладающий в поселении вид топлива, определяемый по совокупности всех систем теплоснабжения, находящихся в соответствующем поселении*

По совокупности всех систем теплоснабжения Мокрушинского сельсовета, для источников централизованного теплоснабжения поселения преобладающим видом топлива в поселении является уголь. В совокупности всех систем теплоснабжения, доля тепловой энергии, выработанной при сжигании угля составляет 100%.

*8.5 Приоритетное направление развития топливного баланса поселения*

Приоритетным направлением развития топливного баланса поселения в Мокрушинском сельсовете является повышение эффективности котельной, реконструкция тепловых сетей и создание резерва топлива котельной.

## **Раздел 9. Инвестиции в строительство, реконструкцию и техническое перевооружение и (или) модернизацию**

### *9.1 Предложения по величине необходимых инвестиций в строительство, реконструкцию, техническое перевооружение и (или) модернизацию источников тепловой энергии на каждом этапе*

Зон ненормативной надёжности и безопасности в системе теплоснабжения не выявлено.

Схемой теплоснабжения и в соответствии с техническим заданием, предлагаются следующие мероприятия по строительству, реконструкции, техническому перевооружению и (или) модернизации источников тепловой энергии:

- замена котлового оборудования котельной;
- требуются мероприятия по обеспечению антитеррористической безопасности, а также системы автоматического управления.

Концессионным соглашением предусмотрены следующие мероприятия:

- реконструкция водогрейного котла №5 в 2024 году;

**Величина необходимых инвестиций приведена в разделе «Обосновывающие материалы к схеме теплоснабжения» п. 12.1.**

### *9.2 Предложения по величине необходимых инвестиций в строительство, реконструкцию, техническое перевооружение и (или) модернизацию тепловых сетей, насосных станций и тепловых пунктов на каждом этапе*

Схемой теплоснабжения и в соответствии с техническим заданием, предлагаются следующие мероприятия по строительству, реконструкции, техническому перевооружению и (или) модернизации источников тепловых сетей, насосных станций и тепловых пунктов:

В связи с износом участков тепловых сетей, необходимо провести реконструкцию тепловых сетей по мере производственной необходимости с применением энергоэффективной теплоизоляции.

Концессионным соглашением предусмотрены следующие мероприятия:

- реконструкция (100 м Ø50 мм) теплотрассы От ТК №24 до ТК №27 в 2022 году;
- реконструкция (64 м Ø50 мм) теплотрассы От ТК №17 до ТК №24 в 2023 году;
- реконструкция (72 м Ø100 мм) теплотрассы От ТК №17 до ТК №16 в 2022 году.

**Величина необходимых инвестиций приведена в разделе «Обосновывающие материалы к схеме теплоснабжения» п. 12.1.**

### *9.3 Предложения по величине инвестиций в строительство, реконструкцию, техническое перевооружение и (или) модернизацию в связи с изменениями температурного графика и гидравлического режима работы системы теплоснабжения*

Изменений температурного графика на расчетный период до 2024 года не предполагается. Требуется гидравлическая балансировка тепловой сети после перевода с открытой системы ГВС на закрытую. Инвестиции в строительство, реконструкцию и техническое перевооружение на указанные мероприятия не требуются.

**Величина необходимых инвестиций приведена в разделе «Обосновывающие материалы к схеме теплоснабжения» п. 12.1.**

*9.4 Предложения по величине необходимых инвестиций для перевода открытой системы теплоснабжения (горячего водоснабжения) в закрытую систему горячего водоснабжения на каждом этапе*

Для организации закрытой схемы горячего водоснабжения потребуется:

- выполнение гидравлического расчета тепловых сетей с учетом перехода на закрытую схему теплоснабжения с целью определения необходимости реконструкции тепловых сетей с увеличением диаметров;
- реконструкция тепловых сетей;
- оснащение потребителей, подключенных непосредственно к тепловым сетям по открытой схеме, теплообменниками ГВС;
- замена стальных трубопроводов ГВС в зданиях на полимерные трубопроводы;
- реконструкция сетей водоснабжения с перераспределением расходов воды от источников на ИТП;
- реконструкция систем водоподготовки на источниках.

**Величина необходимых инвестиций приведена в разделе «Обосновывающие материалы к схеме теплоснабжения» п. 12.1.**

*9.5 Оценка эффективности инвестиций по отдельным предложениям*

Экономический эффект мероприятий по реконструкции тепловых сетей достигается за счет сокращения аварий – издержек на их ликвидацию, снижения потерь теплоносителя и потребления энергии котельной.

*9.6 Величина фактически осуществленных инвестиций в строительство, реконструкцию, техническое перевооружение и (или) модернизацию объектов теплоснабжения за базовый период и базовый период актуализации*

Информация отсутствует.

*9.7 Предложения по развитию системы диспетчерского контроля потребляемой тепловой энергии*

В Мокрушинском сельсовете отсутствует система диспетчерского контроля и управления.

Внедрение системы диспетчерского контроля на котельной включает в себя установку устройства сбора и передачи данных (УСПД) с существующих приборов учета и оборудования по интерфейсу RS-232/485. Прием данных от УСПД осуществляется телекоммуникационными модулями на основе GSM или Ethernet модемов. Для опроса с заданной периодичностью и отображения на мониторе диспетчера текущего состояния объектов (показания приборов учета и др.) в виде мнемосхем используется специализированное программное обеспечение, которое будет установлено на



сервере диспетчерского пункта. В качестве программного обеспечения для диспетчеризации теплотехнических параметров рекомендуется использовать АСДУ Поли-ТЭР (ООО ИВК «Политех-Автоматика», г. Челябинск).

В случае отсутствия необходимого оборудования или несовместимости существующих приборов с внедренной системой диспетчерского контроля затраты на реализацию мероприятия могут составить до 250 тыс. руб. с учетом СМР по прокладке кабельной продукции, монтажу модулей и пуско-наладочных работ.

## **Раздел 10. Решение о присвоении статуса единой теплоснабжающей организации (организациям)**

### *10.1 Решение о присвоении статуса единой теплоснабжающей организации (организациям)*

Понятие «Единая теплоснабжающая организация» введено Федеральным законом от 27.07.2010 года №190 «О теплоснабжении».

В соответствии со ст.2 ФЗ-190, единая теплоснабжающая организация (ЕТО) определяется в схеме теплоснабжения. В отношении городов с численностью менее пятисот тысяч человек решение об установлении организации в качестве ЕТО принимает, в соответствии с ч.6 ст.6 ФЗ №190 «О теплоснабжении», орган местного самоуправления поселения.

В случае если на территории поселения существуют несколько систем теплоснабжения, уполномоченные органы вправе:

– определить ЕТО (организации) в каждой из систем теплоснабжения, расположенных в границах поселения определить на несколько систем теплоснабжения ЕТО.

### *10.2 Реестр зон деятельности единой теплоснабжающей организации (организаций)*

Сфера теплоснабжения Мокрушинского сельсовета состоит из одной зоны теплоснабжения:

1-я зона, ООО «Коммунальщик Канского района»:

– котельная «Центральная», теплоснабжение осуществляется для объектов соцкультбыта и жилых объектов центральной части села Мокруша.

В качестве ЕТО в зоне №1 Мокрушинского сельсовета выбрано ООО «Коммунальщик Канского района».

### *10.3 Основания, в том числе критерии, в соответствии с которыми теплоснабжающей организации присвоен статус единой теплоснабжающей организации*

Критерии и порядок определения единой теплоснабжающей организации установлены в Правилах организации теплоснабжения в Российской Федерации, утвержденных Постановлением Правительства Российской Федерации от 08.08.2012 года №808 «Об организации теплоснабжения в Российской Федерации и внесении изменений в некоторые законодательные акты Правительства Российской Федерации» (далее – ПП РФ №808 от 08.08.2012 года)

Для присвоения организации статуса ЕТО на территории сельсовета организации, владеющие на праве собственности или ином законном основании источниками тепловой энергии и (или) тепловыми сетями, подают в уполномоченный орган в течение одного месяца с даты опубликования (размещения) в установленном порядке проекта схемы теплоснабжения заявку на присвоение статуса ЕТО с указанием зоны ее деятельности.

Уполномоченные органы обязаны в течение трех рабочих дней, с даты окончания срока для подачи заявок разместить сведения о принятых заявках на сайте поселения, на сайте соответствующего субъекта Российской Федерации в информационно-телекоммуникационной сети «Интернет» (далее – официальный сайт).

В случае если в отношении одной зоны деятельности ЕТО подана 1 заявка от лица, владеющего на праве собственности или ином законном основании источниками тепловой энергии и (или)

тепловыми сетями в соответствующей зоне деятельности ЕТО, то статус ЕТО присваивается указанному лицу. В случае, если в отношении одной зоны деятельности подано несколько заявок от лиц, владеющих на праве собственности или ином законном основании источниками тепловой энергии и (или) тепловыми сетями в соответствующей зоне деятельности ЕТО, уполномоченный орган присваивает статус ЕТО в соответствии с пунктами 7-10 ПП РФ №808 от 08.08.2012 года.

Согласно п.7 ПП РФ №808 от 08.08.2012 года устанавливаются следующие критерии определения ЕТО:

- владение на праве собственности или ином законном основании источниками тепловой энергии с наибольшей рабочей тепловой мощностью и (или) тепловыми сетями с наибольшей емкостью в границах зоны деятельности ЕТО;
- размер собственного капитала;
- способность в лучшей мере обеспечить надежность теплоснабжения в соответствующей системе теплоснабжения.

Для определения указанных критериев уполномоченный орган при разработке схемы теплоснабжения вправе запрашивать у теплоснабжающих и теплосетевых организаций соответствующие сведения.

В случае если заявка на присвоение статуса ЕТО подана организацией, которая владеет на праве собственности или ином законном основании источниками тепловой энергии с наибольшей рабочей тепловой мощностью и тепловыми сетями с наибольшей емкостью в границах зоны деятельности ЕТО, статус ЕТО присваивается данной организации.

Показатели рабочей мощности источников тепловой энергии и емкости тепловых сетей определяются на основании данных схемы (проекта схемы) теплоснабжения поселения.

В случае если заявки на присвоение статуса ЕТО поданы от организации, которая владеет на праве собственности или ином законном основании источниками тепловой энергии с наибольшей рабочей тепловой мощностью, и от организации, которая владеет на праве собственности или ином законном основании тепловыми сетями с наибольшей емкостью в границах зоны деятельности ЕТО, статус ЕТО присваивается той организации из указанных, которая имеет наибольший размер собственного капитала.

В случае если размеры собственных капиталов этих организаций различаются не более чем на 5 процентов, статус ЕТО присваивается организации, способной в лучшей мере обеспечить надежность теплоснабжения в соответствующей системе теплоснабжения.

Определение статуса ЕТО для проектируемых зон действия планируемых к строительству источников тепловой энергии, должно быть выполнено в ходе актуализации схемы теплоснабжения.

Обязанности ЕТО установлены ПП РФ №808 от 08.08.2012 года в соответствии с п.12 данного постановления ЕТО обязан:

- заключать и исполнять договоры теплоснабжения с любыми обратившимися к ней потребителями тепловой энергии, тепло потребляющие установки которых находятся в данной системе теплоснабжения при условии соблюдения указанными потребителями выданных им в соответствии с законодательством о градостроительной деятельности технических условий подключения к тепловым сетям;
- заключать и исполнять договоры поставки тепловой энергии (мощности) и (или) теплоносителя в отношении объема тепловой нагрузки, распределенной в соответствии со схемой теплоснабжения.

Границы зоны деятельности ЕТО в соответствии с п.19 «Правил организации теплоснабжения» могут быть изменены в следующих случаях:

- подключение к системе теплоснабжения новых тепло потребляющих установок, источников тепловой энергии или тепловых сетей, или их отключение от системы теплоснабжения;
- технологическое объединение или разделение систем теплоснабжения.

Сведения об изменении границ зон деятельности ЕТО, а также сведения о присвоении другой организации статуса ЕТО подлежат внесению в схему теплоснабжения при ее актуализации.

Согласно п.4 ПП РФ от 08.08.2012 года №808 в проекте Схемы теплоснабжения должны быть определены границы зоны (зон) деятельности ЕТО (организаций). Границы зон деятельности ЕТО (организаций) определяются границами системы теплоснабжения.

#### *10.4 Информацию о поданных теплоснабжающими организациями заявках на присвоение статуса единой теплоснабжающей организации*

Сфера теплоснабжения Мокрушинского сельсовета состоит из одной зоны теплоснабжения:  
1-я зона, ООО «Коммунальщик Канского района»:

- котельная «Центральная», теплоснабжение осуществляется для объектов соцкультбыта и жилых объектов центральной части села Мокруша.

В качестве ЕТО в зоне №1 Мокрушинского сельсовета выбрано ООО «Коммунальщик Канского района».

#### *10.5 Реестр систем теплоснабжения, содержащий перечень теплоснабжающих организаций, действующих в каждой системе теплоснабжения, расположенных в границах поселения*

Таблица 1.20 – Реестр систем теплоснабжения, содержащий перечень теплоснабжающих организаций

Система теплоснабжения	Наименование организации	ИНН	Юридический/почтовый адрес
Котельная «Центральная»	ООО «Коммунальщик Канского района»	2450024774	663640, Красноярский край, Канский район, село Сотниково, улица 30 Лет Победы, 47

## **Раздел 11. Решения о распределении тепловой нагрузки между источниками тепловой энергии**

Решение о распределении тепловой нагрузки между источниками тепловой энергии определяется, прежде всего, из условия возможности поставок тепловой энергии потребителям от различных источников тепловой энергии при сохранении надежности теплоснабжения. Распределение осуществляется с целью достижения наиболее эффективных и экономичных режимов работы оборудования, а также на основании гидравлических расчётов тепловых сетей.

Источников тепловой энергии, зон теплоснабжения, которые выходят за пределы эффективного радиуса теплоснабжения не выявлено.

## **Раздел 12. Решения по бесхозяйным тепловым сетям**

Бесхозяйных тепловых сетей на территории Мокрушинского сельсовета не выявлено. Ответственными организациями за сети теплоснабжения Мокрушинского сельсовета является ООО «Коммунальщик Канского района».

**Раздел 13. Синхронизация схемы теплоснабжения со схемой газоснабжения и газификации субъекта Российской Федерации и (или) поселения, схемой и программой развития электроэнергетики, а также со схемой водоснабжения и водоотведения поселения**

*13.1 Описание решений (на основе утвержденной региональной (межрегиональной) программы газификации жилищно-коммунального хозяйства, промышленных и иных организаций) о развитии соответствующей системы газоснабжения в части обеспечения топливом источников тепловой энергии*

Централизованное газоснабжение в Мокрушинском сельсовете отсутствует.

*13.2 Описание проблем организации газоснабжения источников тепловой энергии*

Централизованное газоснабжение в Мокрушинском сельсовете отсутствует.

*13.3 Предложения по корректировке утвержденной (разработке) региональной (межрегиональной) программы газификации жилищно-коммунального хозяйства, промышленных и иных организаций для обеспечения согласованности такой программы с указанными в схеме теплоснабжения решениями о развитии источников тепловой энергии и систем теплоснабжения*

Предложения по корректировке утвержденной (разработке) региональной (межрегиональной) программы газификации жилищно-коммунального хозяйства, промышленных и иных организаций Мокрушинского сельсовета до конца расчетного периода не требуется.

*13.4 Описание решений (вырабатываемых с учетом положений утвержденной схемы и программы развития Единой энергетической системы России) о строительстве, реконструкции, техническом перевооружении, выводе из эксплуатации источников тепловой энергии и генерирующих объектов, включая входящее в их состав оборудование, функционирующих в режиме комбинированной выработки электрической и тепловой энергии, в части перспективных балансов тепловой мощности в схемах теплоснабжения*

Источники тепловой энергии и генерирующие объекты, функционирующие в режиме комбинированной выработки электрической и тепловой энергии, на территории Мокрушинского сельсовета отсутствуют.

Строительство источников тепловой энергии и генерирующих объектов, функционирующих в режиме комбинированной выработки электрической и тепловой энергии, до конца расчетного периода не ожидается.

*13.5 Предложения по строительству генерирующих объектов, функционирующих в режиме комбинированной выработки электрической и тепловой энергии, указанных в схеме теплоснабжения, для их учета при разработке схемы и программы перспективного развития электроэнергетики субъекта Российской Федерации, схемы и программы развития Единой энергетической системы России, содержащие в том числе описание участия указанных объектов в перспективных балансах тепловой мощности и энергии*

До конца расчетного периода в Мокрушинском сельсовете строительство генерирующих объектов, функционирующих в режиме комбинированной выработки электрической и тепловой энергии, указанных в схеме теплоснабжения, не ожидается.

*13.6 Описание решений (вырабатываемых с учетом положений утвержденной схемы и программы развития Единой энергетической системы России) о строительстве, реконструкции, техническом перевооружении, выводе из эксплуатации источников тепловой энергии и генерирующих объектов, включая входящее в их состав оборудование, функционирующих в режиме комбинированной выработки электрической и тепловой энергии, в части перспективных балансов тепловой мощности в схемах теплоснабжения*

Развитие системы водоснабжения в части, относящейся к муниципальным системам теплоснабжения, на территории Мокрушинском сельсовете не ожидается.

*13.7 Предложения по корректировке утвержденной (разработке) схемы водоснабжения поселения для обеспечения согласованности такой схемы и указанных в схеме теплоснабжения решений о развитии источников тепловой энергии и систем теплоснабжения*

Требуется расчет пропускной способности сетей водоснабжения, в связи с переводом системы ГВС из открытой в закрытую.

На основании расчетов пропускной способности сетей холодного водоснабжения должно быть принято решение, об увеличении диаметра сетей холодного водоснабжения.



#### Раздел 14. Индикаторы развития систем теплоснабжения поселения

Индикаторы развития систем теплоснабжения Мокрушинского сельсовета приведены в таблице 1.21.

Таблица 1.21 – Индикаторы развития систем теплоснабжения Мокрушинского сельсовета

№ п/п	Индикатор	Ед. изм	Существующая	Перспективная
1	Площадь жилого фонда с централизованным отоплением Мокрушинского сельсовета	м <sup>2</sup>	14 978,49	14 978,49
2	Присоединённая тепловая нагрузка	Гкал/час	1,030	1,030
3	Расход условного топлива на выработку тепловой энергии, отпускаемой с коллекторов источников тепловой энергии	тонн	1 643,59	1 514,36
	уголь			
4	Величина технологических потерь тепловой энергии	Гкал/час	0,225	0,126
5	Коэффициент использования установленной тепловой мощности		0,217	0,217
6	Материальная характеристика тепловых сетей	м <sup>2</sup>	577,29	577,29
7	Доля отпуска тепловой энергии, осуществляемого потребителям по приборам учета, в общем объеме отпущенной тепловой энергии	%	0	100
8	Средневзвешенный (по материальной характеристике) срок эксплуатации тепловых сетей		1978	2009
9	Количество прекращений подачи тепловой энергии, теплоносителя в результате технологических нарушений на тепловых сетях	Ед.	0	0
10	Количество прекращений подачи тепловой энергии, теплоносителя в результате технологических нарушений на источниках тепловой энергии	Ед.	0	0
11	Удельный расход условного топлива на единицу тепловой энергии, отпускаемой с коллекторов источников тепловой энергии (отдельно для тепловых электрических станций и котельных)	тыс. м <sup>3</sup>	0,474	0,437
12	Отношение величины технологических потерь тепловой энергии к материальной характеристике тепловой сети	Гкал/час/ м <sup>2</sup>	0,000	0,000
13	Отношение материальной характеристики тепловых сетей, реконструированных за год, к общей материальной характеристике тепловых сетей (фактическое значение за отчетный период и прогноз изменения при реализации проектов, указанных в утвержденной схеме теплоснабжения)		0,000	1,000
14	Отношение установленной тепловой мощности оборудования источников тепловой энергии, реконструированного за год, к общей установленной тепловой мощности источников тепловой энергии (фактическое значение за отчетный период и прогноз изменения при реализации проектов, указанных в утвержденной схеме теплоснабжения) (для поселения, городского округа, города федерального значения)		0,000	1,000

## **Раздел 15. Ценовые (тарифные) последствия**

Согласно расчетам, осуществленным в соответствии с положениями главы 14 обосновывающих материалов роста тарифной нагрузки на потребителей, не планируется.

## ОБОСНОВЫВАЮЩИЕ МАТЕРИАЛЫ К СХЕМЕ ТЕПЛОСНАБЖЕНИЯ

### ГЛАВА 1. Существующее положение в сфере производства, передачи и потребления тепловой энергии для целей теплоснабжения

#### Часть 1. Функциональная структура теплоснабжения

##### *1.1.1 Зоны действия производственных котельных*

Производственная котельная – это установка большой мощности, задача которой одновременно обеспечивать предприятие тепловой энергией, горячей водой и/или необходимым объёмом пара на производственные нужды.

Производственные котельные на территории Мокрушинского сельсовета отсутствуют.

##### *1.1.2 Зоны действия индивидуального теплоснабжения*

К зонам действия индивидуального теплоснабжения Мокрушинского сельсовета относятся: село Мокруша, поселок Залесный, деревня Алега, деревня Ивантай, деревня Любава, поселок Комаровский и деревня Николаевка. В качестве источников тепловой энергии в основном используются индивидуальные отопительные печи.

##### *1.1.3 Зоны действия отопительных котельных*

Котельная обеспечивают теплоснабжением объекты соцкультбыта, производственных зданий и небольшого процента жилых домов села Мокруша Мокрушинского сельсовета.

Зона действия котельной «Центральная» распространяется на центральную часть поселка. Зона действия источника составляет  $\approx 0,134 \text{ км}^2$ .

В зону эксплуатационной ответственности теплоснабжающей организации входят источники тепловой энергии и тепловые сети от источника до вводов в здания потребителей.

## **Часть 2. Источники тепловой энергии**

### *1.2.1 Структура основного оборудования*

Структура основного оборудования источников тепла Мокрушинского сельсовета приведена в таблице.

Таблица 2.1 – Структура основного оборудования котельной

№ п/п	Наименование котельной, адрес	Год ввода в эксплуатацию	Тип котла	Кол-во котлов, шт.	Тепловая производи- тельность, МВт		Вспомогательное оборудование (насосы, дымососы, теплообменные аппараты)	Категория электроснабжения/ резервное водоснабжение	Наличие резервного источника электроснабжения	Наличие ХВО
					одного котла	общая				
1	2	3	4	5	6	7	8	9	10	11
1	Котельная «Центральная» ул. Центральная, д. 16	-	трубно-сварные шатрового типа в тяжелой обму- ровке	6	0,930	5,580	Насос сетевого контура К200-150-250 – 2 шт. Насос сетевого контура 4К6 – 1 шт.	П/бак запаса воды	имеется	имеется

### 1.2.2 Параметры установленной тепловой мощности теплофикационного оборудования и теплофикационной установки

Таблица 2.2 – Параметры установленной тепловой мощности теплофикационного оборудования источников тепла

Источник	Наименование оборудования	Установленная тепловая мощность, Гкал/ч
Котельная «Центральная»	Сварной котел	4,800
	Сварной котел	
	Сварной котел	
	Сварной котел	
	Сварной котел	
	Сварной котел	

### 1.2.3 Ограничения тепловой мощности и параметры располагаемой тепловой мощности

Ограничение тепловой мощности может быть связано с большим сроком эксплуатации котлов, в результате которого происходит снижение расчетного КПД установок. Оптимальный режим эксплуатации котлов определяется в процессе плановых тепловых испытаний, по результатам которых составлены режимные карты для каждой котельной установки.

Ограничение и параметры располагаемой тепловой мощности теплогенерирующего оборудования источника теплоснабжения при максимальном КПД.

Таблица 2.3 – Параметры располагаемой тепловой мощности теплофикационного оборудования источников теплоснабжения

Источник	Наименование оборудования	Установленная тепловая мощность, Гкал/ч	Располагаемая тепловая мощность котла, Гкал/ч	Ограничение тепловой мощности, Гкал/ч
1	2	3	4	5
Котельная «Центральная»	Сварной котел	0,800	0,800	0,000
	Сварной котел	0,800	0,800	0,000
	Сварной котел	0,800	0,800	0,000
	Сварной котел	0,800	0,800	0,000
	Сварной котел	0,800	0,800	0,000
	Сварной котел	0,800	0,800	0,800
<b>ИТОГО</b>		<b>4,800</b>	<b>4,800</b>	<b>0,000</b>

### 1.2.4 Объем потребления тепловой энергии (мощности) и теплоносителя на собственные и хозяйственные нужды теплоснабжающей организации в отношении источников тепловой энергии и параметры тепловой мощности нетто

Объем потребления тепловой энергии (мощности) и теплоносителя на собственные и хозяйственные нужды и параметры тепловой мощности нетто сведены в таблицу.

Таблица 2.4 – Объем потребления тепловой энергии (мощности) и теплоносителя на собственные и хозяйственные нужды и параметры тепловой мощности нетто

Источник	Установленная тепловая мощность, Гкал/ч	На собственные и хозяйственные нужды Гкал/ч	Тепловая мощность нетто, Гкал/ч
1	2	3	4
Котельная «Центральная»	4,800	0,043	4,757

*1.2.5 Срок ввода в эксплуатацию теплофикационного оборудования, год последнего освидетельствования при допуске к эксплуатации после ремонтов, год продления ресурса и мероприятия по продлению ресурса*

Сроки ввода в эксплуатацию оборудования котельной представлены в таблице.

Таблица 2.5 – Даты ввода в эксплуатацию и сроки освидетельствования котлов источников тепловой энергии

Источник	Год ввода котельной в эксл.	Год ввода котлов в эксл.	Возраст на 01.2020, лет	% износа	Год последнего освидетельствования	Год очередного освидетельствования
1	2	3	4	5	6	7
<b>Котельная «Центральная»</b>						
Сварной котел	1975	н/д	-	70	-	-
Сварной котел		н/д	-	70	-	-
Сварной котел		н/д	-	70	-	-
Сварной котел		н/д	-	70	-	-
Сварной котел		н/д	-	70	-	-
Сварной котел		н/д	-	70	-	-

*1.2.6 Схемы выдачи тепловой мощности, структура теплофикационных установок*

Схемы выдачи тепловой энергии от источников централизованных источников тепловой энергии Мокрушинского сельсовета являются открытыми.

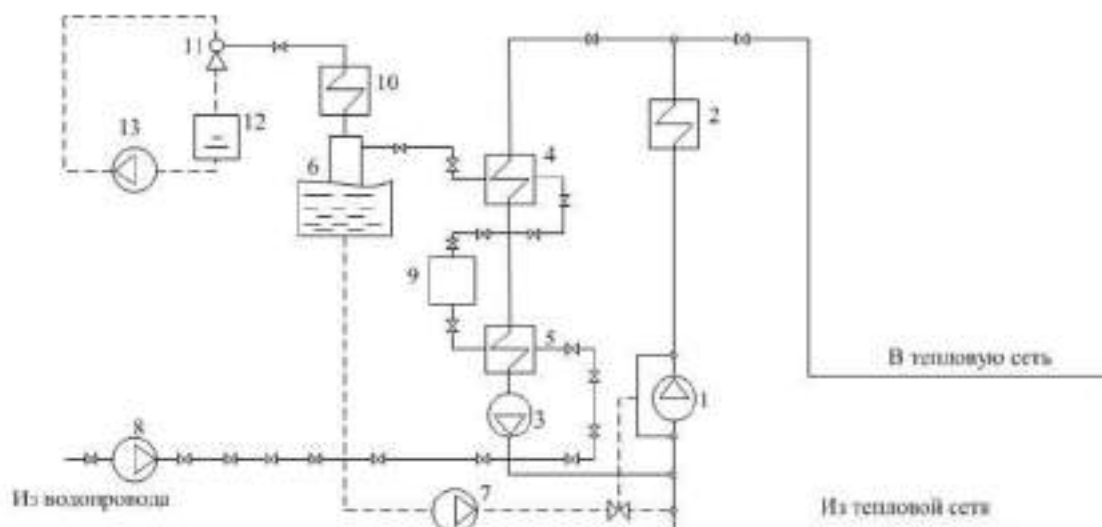


Рисунок 2.1 – Тепловая схема котельной с водогрейными котлами:

- 1 – сетевой насос; 2 – водогрейный котел; 3 – рециркуляционный насос;
- 4 – подогреватель подпиточной воды; 5 – подогреватель водопроводной воды;
- 6 – вакуумный деаэратор; 7 – подпиточный насос и регулятор подпитки;
- 8 – насос водопроводной воды; 9 – оборудование химводоподготовки; 10 – охладитель пара;
- 11 – вакуумный водоструйный эжектор; 12 – бак газоотделитель эжектора; 13 – эжекторный насос

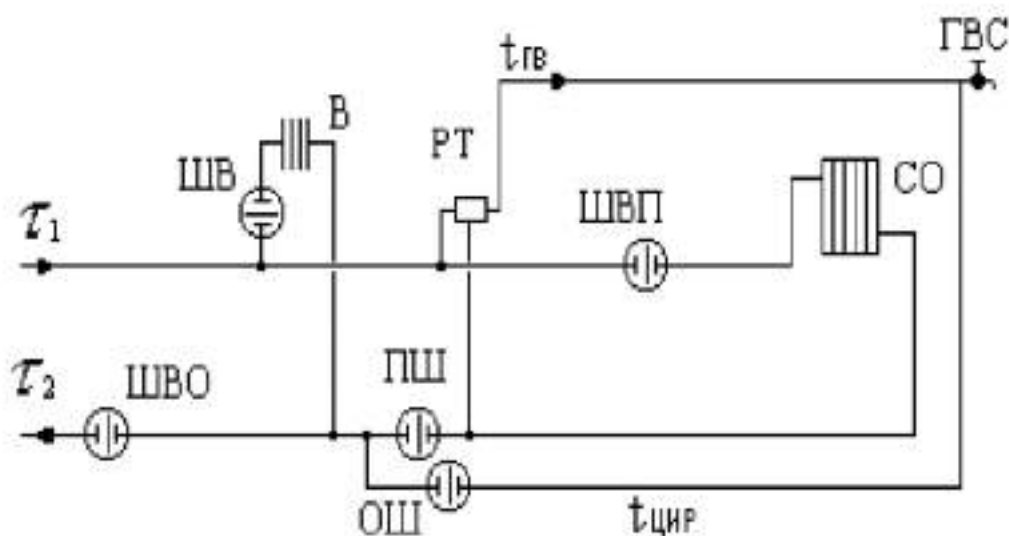


Рисунок 2.2 – Принципиальная тепловая схема тепловых сетей с открытым водозабором на ГВС и непосредственным присоединением потребителей

Источники тепловой энергии Мокрушинского сельсовета не являются источниками комбинированной выработки тепловой и электрической энергии.

Приведенная на рисунке 2.1 тепловая схема котельной является типовой для системы с водогрейными котлами. Принципиальная схема котельной должна находиться у эксплуатанта котельной и не предоставлена для внесения в схему теплоснабжения.



### 1.2.7 Способ регулирования отпуска тепловой энергии от источников тепловой энергии с обоснованием выбора графика изменения температур теплоносителя в зависимости от температуры наружного воздуха

Регулирование отпуска тепловой энергии от котельной осуществляется качественным способом, при котором температура в подающем и обратном трубопроводах тепловой сети изменяется в соответствии с температурой наружного воздуха.

Районные и групповые тепловые пункты (ЦТП) в системе теплоснабжения не используются.

Циркуляция теплоносителя осуществляется сетевыми насосами. Подпитка теплоносителя осуществляется подпиточными насосами. Все насосы установлены в котельной. Тепловые сети функционируют без повысительных и понизительных насосных станций.

Теплоносителем в системе отопления котельной «Центральная» является вода, расчетные параметры теплоносителя (при температуре наружного воздуха  $-40^{\circ}\text{C}$ )  $95/70^{\circ}\text{C}$ , тепловые сети 2-х трубные.

Температура наружного воздуха для начала и конца отопительного периода принимается равной среднесуточной температуре наружного воздуха по городу Канск (ближайший населенный пункт к Мокрушинскому сельсовету указанный в СП 131.13330.2018)  $-0,2^{\circ}\text{C}$ , в соответствии с СП 131.13330.2018. Строительная климатология.

Температура в отапливаемых зданиях установлена в соответствии СанПиН 2.2.4.548-96 и ГОСТ 30494-2011.

Продолжительность отопительного сезона – 238 дней.

Котельная эксплуатируется исключительно в отопительный период. В летний период котельная не эксплуатируется.

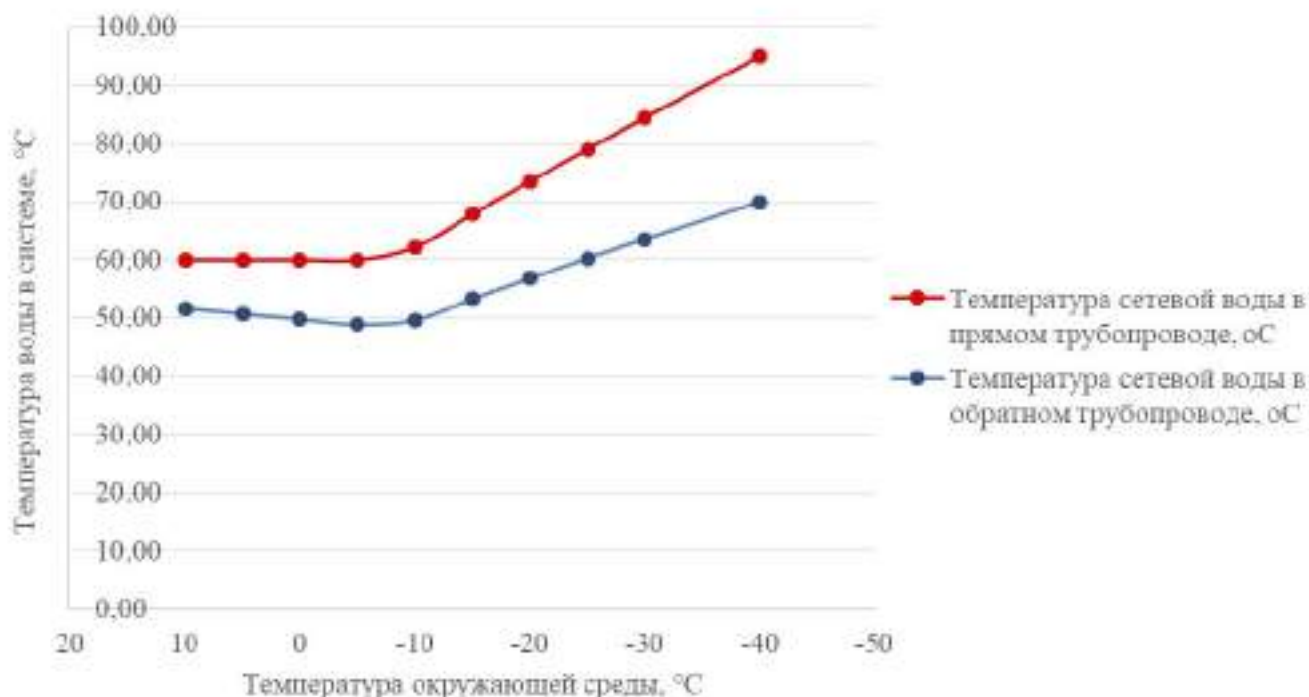


Рисунок 2.3 – График изменения температур теплоносителя (температурный график 95/70°C)

### 1.2.8 Среднегодовая загрузка оборудования

Таблица 2.6 – Среднегодовая загрузка оборудования

Наименование источника тепла	Установленная тепловая мощность, Гкал/ч	Нагрузка, в т.ч. потери, Гкал/ч	Среднегодовая загрузка оборудования, %
Котельная «Центральная»	4,800	1,298	27,034

Следует отметить, что в таблице указана среднегодовая загрузка при полном использовании располагаемой мощности, т.е. при работе всех имеющихся на источнике котлоагрегатов в режиме номинальной тепло производительности.

### 1.2.9 Способы учета тепла, отпущенного в тепловые сети

Учет произведенного тепла ведется расчетным способом на основании расхода топлива. Данные по приборам учета тепловой энергии сведены в таблицу.

Таблица 2.7 – Приборы учета тепла в котельной

Наименования источника тепла	Приборы учета тепла	Дата установки	Дата последней проверки	Способ учёта	Подключение к диспетчеру
Котельная «Центральная»	Теплосчетчик	-	-	коммерческий	нет

Межповерочный интервал для существующих ПУ составляет 4 года.

Коммерческий учет вырабатываемой тепловой энергии котельной не предусмотрен.

### 1.2.10 Статистика отказов и восстановлений оборудования источников тепловой энергии

Серьезных отказов оборудования источников тепловой энергии сотрудниками теплоснабжающей организации не зафиксировано. Перерывов в теплоснабжении в отопительный период из-за отказов оборудования не возникало (в соответствии с информацией об основных потребительских характеристиках регулируемых товаров и услуг регулируемых организаций и их соответствии государственным и иным утвержденным стандартам качества).

### 1.2.11 Предписания надзорных органов по запрещению дальнейшей эксплуатации источника тепловой энергии

Предписания надзорных органов по запрещению дальнейшей эксплуатации источника тепловой энергии отсутствуют.

*1.2.12 Перечень источников тепловой энергии и (или) оборудования (турбоагрегатов), входящего в их состав (для источников тепловой энергии, функционирующих в режиме комбинированной выработки электрической и тепловой энергии), которые отнесены к объектам, электрическая мощность которых поставляется в вынужденном режиме в целях обеспечения надежного теплоснабжения потребителей*

На территории Мокрушинского сельсовета нет источников тепловой энергии и (или) оборудования (турбоагрегатов), входящего в их состав которые отнесены к объектам, электрическая мощность которых поставляется в вынужденном режиме в целях обеспечения надежного теплоснабжения потребителей.

### **Часть 3. Тепловые сети, сооружения на них и тепловые пункты**

*1.3.1 Описание структуры тепловых сетей от каждого источника тепловой энергии, от магистральных выводов до центральных тепловых пунктов (если таковые имеются) или до ввода в жилой квартал или промышленный объект с выделением сетей горячего водоснабжения*

Тепловые сети являются зоной действия теплоснабжающей организации ООО «Коммунальщик Канского района».

На основании паспорта тепловой сети котельной «Центральная», протяженность трубопроводов в двухтрубном исчислении составляет 2 673 погонных метра. Фактическая протяженность тепловых сетей котельной «Центральная» с учетом отводов к потребителям составляет 2 673 погонных метра. Система теплоснабжения двухтрубная. Тип системы теплоснабжения – открытый. Присоединение отопительных приборов потребителей к тепловым сетям осуществлено по зависимой схеме. В качестве теплоносителя используется вода.

*1.3.2 Электронные и (или) бумажные карты (схемы) тепловых сетей в зонах действия источников тепловой энергии*

Схемы тепловых сетей в зонах действия источников тепловой энергии приведены в приложении.

*1.3.3 Параметры тепловых сетей, включая год начала эксплуатации, тип изоляции, тип компенсирующих устройств, тип прокладки, краткую характеристику грунтов в местах прокладки с выделением наименее надежных участков, определением их материальной характеристики и подключенной тепловой нагрузки*

От котельной села Мокруша сети проложены частично подземно бесканально, частично воздушно на железобетонных опорах. Компенсация температурных расширений трубопроводов осуществляется за счет П-образных компенсаторов, а также поворотов трассы. В качестве тепловой изоляции трубопроводов тепловой сети в основном используются минеральная вата. В качестве гидроизоляции используется рубероид, бикрос и битум.

Степень надёжности участков зависит от года начала эксплуатации трубопровода и применяемых строительных конструкций.

Таблица 2.8 – Параметры тепловой сети котельной Мокрушинского сельсовета

№ п/п	Наименование котельной	Протяженность тепловых сетей, м	Наружный диаметр, мм	Материал	Тип прокладки	Материальная характеристика, м <sup>2</sup>	Тип изоляции	Год начала эксплуатации	Характеристика грунта	Износ, %	Подключенная нагрузка, Гкал/ч
1	2	3	4	5	6	7	8	9	10	11	12
1	Котельная «Центральная»	479	40	Сталь	бесканальная	577,29	Минвата/рубероид	1978	Песчано-глинистый	82,0	1,298
2		32	48	Сталь	бесканальная			1978		82,0	
3		819	57	Сталь	бесканальная			1978		82,0	
4		450	108	Сталь	бесканальная			1978		82,0	
5		142	89	Сталь	бесканальная			1978		82,0	
6		74	159	Сталь	бесканальная			1978		82,0	
7		677	219	Сталь	бесканальная			1978		82,0	
	<b>Итого: 2 673 метра</b>										

### *1.3.4 Описание типов и количества секционирующей и регулирующей арматуры на тепловых сетях*

На трубопроводах, проложенных как надземным, так и подземным способом установлена необходимая стальная и чугунная запорная арматура для секционирования тепловых сетей на участки, дренирования сетевой воды, выпуска воздуха из трубопроводов, а также на вводе/выводе тепловых узлов и на трубопроводах ответвлений к потребителям тепловой энергии.

Запорная арматура в основном установлена в тепловых камерах, за исключением дренажей и воздушников. Кроме этого есть переходные камеры для перехода трубопроводов из подземной прокладки в надземную. В качестве запорной арматуры используются чугунные задвижки с ручным приводом.

Электроприводы на запорно-регулирующей арматуре не установлены.

### *1.3.5 Описание типов и строительных особенностей тепловых камер и павильонов*

Тепловые павильоны систем теплоснабжения на территории Мокрушинского сельсовета отсутствуют. Тепловые камеры в селе Мокруша выполнены из железобетонных колец с утеплением минеральной ватой, выполнена гидроизоляция имеется дренажный колодец.

### *1.3.6 Описание графиков регулирования отпуска тепла в тепловые сети с анализом их обоснованности*

Способ регулирования отпуска тепла в тепловые сети по месту его осуществления является центральным, т.е. только на источнике тепла.

Регулирование отпуска тепловой энергии в тепловые сети осуществляется качественным способом, при котором температура в подающем и обратном трубопроводах тепловой сети изменяется в соответствии с температурой наружного воздуха.

Теплоносителем в системе отопления котельной «Центральная» является вода, расчетные параметры теплоносителя (при температуре наружного воздуха  $-40^{\circ}\text{C}$ )  $95/70^{\circ}\text{C}$ , тепловые сети 2-х трубные.

Температура наружного воздуха для начала и конца отопительного периода принимается равной среднесуточной температуре наружного воздуха по городу Канск (ближайший населенный пункт к Мокрушинскому сельсовету указанный в СП 131.13330.2018)  $-0,2^{\circ}\text{C}$ , в соответствии с СП 131.13330.2018. Строительная климатология.

Температура в отапливаемых зданиях установлена в соответствии СанПиН 2.2.4.548-96 и ГОСТ 30494-2011.

Продолжительность отопительного сезона – 238 дней.

Таблица 2.9 – График изменения температур теплоносителя

Температура сетевой воды	Расчетная температура наружного воздуха, $^{\circ}\text{C}$									
	10	5	0	-5	-10	-15	-20	-25	-30	-40
<i>При температурном графике 95/70<math>^{\circ}\text{C}</math></i>										
В прямом трубопроводе, $^{\circ}\text{C}$	60,00	60,00	60,00	60,00	62,15	67,90	73,52	79,03	84,43	95,00
В обратном трубопроводе, $^{\circ}\text{C}$	51,69	50,76	49,82	48,87	49,65	53,32	56,85	60,28	63,60	70,00

### *1.3.7 Фактические температурные режимы отпуска тепла в тепловые сети и их соответствие утвержденным графикам регулирования отпуска тепла в тепловые сети*

Фактический отпуск тепла в котельной осуществляется строго в соответствии с утвержденным температурным графиком.

### *1.3.8 Гидравлические режимы тепловых сетей и пьезометрические графики*

Существующие гидравлические режимы тепловых сетей Мокрушинского сельсовета и пьезометрические графики обеспечиваются оборудованием источника тепловой энергии с учетом рельефа местности и в соответствии с нормативными показателями.

Для магистральных водяных тепловых сетей Мокрушинского сельсовета предусмотрен расчетный гидравлический режим – по расчетным расходам сетевой воды в отопительный период.

Основные требования к режиму давлений водяных тепловых сетей из условия надёжности работы системы теплоснабжения сводятся к следующему:

- непревышение допустимых давлений в оборудовании источника, тепловой сети и абонентских установок.

Для подающей линии допустимое избыточное давление в стальных трубопроводах и арматуре тепловых сетей зависит от применяемого сортамента труб, оборудования источника теплоты и в большинстве случаев составляет 1,6-2,5 МПа. Для обратной линии максимальный напор из условия прочности отопительных установок и арматуры при зависимой схеме присоединения для чугунных радиаторов составляет 0,6 МПа, при независимой схеме присоединения для водо-водяных подогревателей 1 МПа.

- обеспечение избыточного давления во всех элементах системы теплоснабжения для предупреждения кавитации насосов и защиты системы теплоснабжения от подсоса воздуха. Невыполнение этого требования приводит к коррозии оборудования и нарушению циркуляции воды. В качестве минимального значения избыточного давления для обратной линии принимают 0,05 МПа.

- обеспечение нескипания сетевой воды при гидродинамическом режиме работы системы теплоснабжения, т.е. при циркуляции воды в системе. В качестве минимального значения избыточного давления для подающей линии принимают давление из условия нескипания воды на тех участках системы теплоснабжения, где температура воды превышает 100<sup>0</sup>С. Температура насыщения водяного пара при давлении 0,1 МПа равна 100<sup>0</sup>С.

Желательно, чтобы при зависимой схеме присоединения линия действительных полных гидродинамических напоров в подающем трубопроводе не пересекала линию статического напора. Тогда в узлах присоединения отопительных установок к тепловой сети не требуется сооружать повысительные насосные станции, что упрощает систему теплоснабжения и повышает надёжность её работы.

Располагаемый напор, т.е. разность напоров в подающей и обратной линиях сети на котельной был равен или даже несколько превышал максимальные потери напора в абонентских установках и в тепловой сети. Рекомендуемое значение для принятой схемы присоединения систем отопления и вентиляции (зависимая без смешения) равно 5 м.в.ст. В противном случае приходится устанавливать в тепловых пунктах насосные установки, что усложняет эксплуатацию и снижает надёжность системы теплоснабжения.

### 1.3.9 Статистика отказов тепловых сетей (аварий, инцидентов) за последние 5 лет

Отказов магистральных и распределительных трубопроводов тепловых сетей и оборудования источников тепловой энергии, повлекших к снижению температуры внутри отапливаемых помещений ниже минимально допустимого значения за последние 5 лет не выявлено.

Таблица 2.10 – Информация об отказах тепловых сетей за последние 5 лет

№ п/п	Наименование показателя	Значение
1	Количество часов (суммарно за календарный год), превышающих допустимую продолжительность перерыва подачи тепловой энергии в отопительный период	0
2	Количество потребителей жилых домов и производственных/ офисных зданий, затронутых ограничениями подачи тепловой энергии	0
3	Количество часов (суммарно за календарный год) отклонения от нормативной температуры воздуха по вине регулируемой организации в жилых и нежилых отапливаемых помещениях	0

### 1.3.10 Статистика восстановлений (аварийно-восстановительных ремонтов) тепловых сетей и среднее время, затраченное на восстановление работоспособности тепловых сетей, за последние 5 лет

Аварий за прошедшие 5 лет не наблюдалось, инциденты устранялись в течение 2-3 часов.

### 1.3.11 Описание процедур диагностики состояния тепловых сетей и планирования капитальных (текущих) ремонтов

С целью диагностики состояния тепловых сетей проводятся гидравлические и температурные испытания теплотрасс, а также на тепловые потери.

Гидравлическое испытание тепловых сетей производят дважды: сначала проверяют прочность и плотность теплопровода без оборудования и арматуры, после весь теплопровод, который готов к эксплуатации, с установленными грязевиками, задвижками, компенсаторами и остальным оборудованием. Повторная проверка нужна потому, что при смонтированном оборудовании и арматуре тяжелее проверить плотность и прочность сварных швов.

В случаях, когда при испытании теплопроводов без оборудования и арматуры имеет место падение давления по приборам, значит, имеющиеся сварные швы неплотные (естественно, если в самих трубах нет свищей, трещин и пр.). Падение давления при испытании трубопроводов с установленным оборудованием и арматурой, возможно, свидетельствует, что помимо стыков выполнены с дефектами еще сальниковые уплотнения или фланцевые соединения.

При предварительном испытании проверяется на плотность и прочность не только сварные швы, но и стенки трубопроводов, т.к. бывает, что трубы имеют трещины, свищи и прочие заводские дефекты. Испытания смонтированного трубопровода должны выполняться до монтажа теплоизоляции. Помимо этого, трубопровод не должен быть засыпан или закрыт инженерными конструкциями. Когда трубопровод сварен из бесшовных цельнотянутых труб, он может предъявляться к испытанию уже изолированным, но только с открытыми сварными стыками.



При окончательном испытании подлежат проверке места соединения отдельных участков (в случаях испытания теплопровода частями), сварные швы грязевиков и сальниковых компенсаторов, корпуса оборудования, фланцевые соединения. Во время проверки сальники должны быть уплотнены, а секционные задвижки полностью открыты.

При гидравлическом испытании тепловых сетей последовательность проведения работ такая:

- проводят очистку теплопроводов;
- устанавливают манометры, заглушки и краны;
- подключают воду и гидравлический пресс;
- заполняют трубопроводы водой до необходимого давления;
- проводят осмотр теплопроводов и помечают места, где обнаружены дефекты;
- устраняют дефекты;
- производят второе испытание;
- отключают от водопровода и производят спуск воды из труб;
- снимают манометры и заглушки.

Для заполнения трубопроводов водой и хорошего удаления из труб воздуха водопровод присоединяют к нижней части теплопровода. Возле каждого воздушного крана необходимо выставить дежурного. Сначала через воздушники поступает только воздух, потом воздушно-водяная смесь и, наконец, только вода. По достижении выхода только воды кран перекрывается. Далее кран еще два-три раза периодически открывают для полного выпуска оставшейся части воздуха с верхних точек. Перед началом наполнения тепловой сети все воздушники необходимо открыть, а дренажи закрыть.

Испытание проводят давлением, равном рабочему с коэффициентом 1,25. Под рабочим понимают максимальное давление, которое может возникнуть на данном участке в процессе эксплуатации.

При случаях испытания теплопровода без оборудования и арматуры давление поднимают до расчетного и выдерживают его на протяжении 10 мин, контролируя при этом падение давления, после снижают его до рабочего, проводят осмотр сварных соединений и обстукивают стыки. Испытания считают удовлетворительными, если отсутствует падение давления, нет течи и потения стыков.

Испытания с установленным оборудованием и арматурой проводят с выдержкой в течение 15 мин, проводят осмотр фланцевых и сварных соединений, арматуры и оборудования, сальниковых уплотнений, после давление снижают до рабочего. Испытания считают удовлетворительными, если в течение 2 ч падение давления не превышает 10%. Испытательное давление проверяет не только герметичность, но и прочность оборудования и трубопровода.

После испытания воду необходимо удалить из труб полностью. Как правило, вода для испытаний не проходит специальную подготовку и может снизить качество сетевой воды и быть причиной коррозии внутренних поверхностей труб.

Температурные испытания тепловых сетей на максимальную температуру теплоносителя, находящихся в эксплуатации длительное время и имеющих ненадежные участки проводиться после ремонта и предварительного испытания этих сетей на прочность и плотность, но не позднее чем за 3 недели до начала отопительного периода.

Температурным испытаниям подвергаться вся сеть от источника тепловой энергии до индивидуальных тепловых пунктов потребителей. Температурные испытания проводятся при устойчивых суточных плюсовых температурах наружного воздуха.

Началу испытания тепловой сети на максимальную температуру теплоносителя должен предшествовать, прогрев тепловой сети при температуре воды в подающем трубопроводе 100 °С. Продолжительность прогрева составляет порядка двух часов.

Перед началом испытания производится расстановка персонала в пунктах наблюдения и по трассе тепловой сети.

В предусмотренный программой срок на источнике тепловой энергии начинается постепенное повышение температуры воды до установленного максимального значения при строгом контроле за давлением в обратном коллекторе сетевой воды на источнике тепловой энергии и величиной подпитки (дренажа).

Заданная максимальная температура теплоносителя поддерживается постоянной в течение установленного программой времени (не менее 2 ч), а затем плавно понижается до 70-80°С.

Скорость повышения и понижения температуры воды в подающем трубопроводе выбирается такой, чтобы в течение всего периода испытания соблюдалось заданное давление в обратном коллекторе сетевой воды на источнике тепловой энергии. Поддержание давления в обратном коллекторе сетевой воды на источнике тепловой энергии при повышении температуры первоначально должно проводиться путем регулирования величины подпитки, а после полного прекращения подпитки в связи с увеличением объема сетевой воды при нагреве путем дренирования воды из обратного коллектора.

С момента начала прогрева тепловой сети и до окончания испытания во всех пунктах наблюдения непрерывно (с интервалом 10 мин) ведутся измерения температур и давлений сетевой воды с записью в журналы.

Руководитель испытания по данным, поступающим из пунктов наблюдения, следит за повышением температуры сетевой воды на источнике тепловой энергии и в тепловой сети и прохождением температурной волны по участкам тепловой сети.

Для своевременного выявления повреждений, которые могут возникнуть в тепловой сети при испытании, особое внимание должно уделяться режимам подпитки и дренирования, которые связаны с увеличением объема сетевой воды при ее нагреве. Поскольку расходы подпиточной и дренируемой воды в процессе испытания значительно изменяются, это затрудняет определение по ним момента появления неплотностей в тепловой сети. Поэтому в период неустановившегося режима необходимо анализировать причины каждого резкого увеличения расхода подпиточной воды и уменьшения расхода дренируемой воды.

Нарушение плотности тепловой сети при испытании может быть выявлено с наибольшей достоверностью в период установившейся максимальной температуры сетевой воды. Резкое отклонение величины подпитки от начальной в этот период свидетельствует о появлении неплотности в тепловой сети и необходимости принятия срочных мер по ликвидации повреждения.

Специально выделенный персонал во время испытания должен объезжать и осматривать трассу тепловой сети и о выявленных повреждениях (появление парения, воды на трассе сети и др.) немедленно сообщать руководителю испытания. При обнаружении повреждений, которые могут привести к серьезным последствиям, испытание должно быть приостановлено до устранения этих повреждений.

Системы теплоснабжения, температура воды в которых при испытании превысила допустимые значения 95°С должны быть немедленно отключены.

Измерения температуры и давления воды в пунктах наблюдения заканчиваются после прохождения в данном месте температурной волны и понижения температуры сетевой воды в подающем трубопроводе до 100°С.

Испытание считается законченным после понижения температуры воды в подающем трубопроводе тепловой сети до 70-80°C.

Испытания по определению тепловых потерь в тепловых сетях проводятся один раз в пять лет с целью разработки энергетических характеристик и нормирования эксплуатационных тепловых потерь, а также оценки технического состояния тепловых сетей.

Осуществление разработанных гидравлических и температурных режимов испытаний производится в следующем порядке:

- включаются расходомеры на линиях сетевой и подпиточной воды и устанавливаются термометры на циркуляционной перемычке конечного участка кольца, на выходе трубопроводов из теплоподготовительной установки и на входе в нее;
- устанавливается определенный расчетом расход воды по циркуляционному кольцу, который поддерживается постоянным в течение всего периода испытаний;
- устанавливается давление в обратной линии испытываемого кольца на входе ее в теплоподготовительную установку;
- устанавливается температура воды в подающей линии испытываемого кольца на выходе из теплоподготовительной установки.

Отклонение расхода сетевой воды в циркуляционном кольце не должно превышать  $\pm 2$  % расчетного значения.

Температура воды в подающей линии должна поддерживаться постоянной с точностью  $\pm 0,5^\circ\text{C}$ .

Определение тепловых потерь при подземной прокладке сетей производится при установившемся тепловом состоянии, что достигается путем стабилизации температурного поля в окружающем теплопроводы грунте, при заданном режиме испытаний.

Показателем достижения установившегося теплового состояния грунта на испытываемом кольце является постоянство температуры воды в обратной линии кольца на входе в теплоподготовительную установку в течение 4 ч.

Во время прогрева грунта измеряются расходы циркулирующей и подпиточной воды, температура сетевой воды на входе в теплоподготовительную установку и выходе из нее и на перемычке конечного участка испытываемого кольца. Результаты измерений фиксируются одновременно через каждые 30 мин.

Продолжительность периода достижения установившегося теплового состояния кольца существенно сокращается, если перед испытанием горячее водоснабжение присоединенных к испытываемой магистрали потребителей осуществлялось при температуре воды в подающей линии, близкой к температуре испытаний.

Начиная с момента достижения установившегося теплового состояния во всех намеченных точках наблюдения устанавливаются термометры и измеряется температура воды. Запись показаний термометров и расходомеров ведется одновременно с интервалом 10 мин. Продолжительность основного режима испытаний должна составлять не менее 8 часов.

На заключительном этапе испытаний методом "температурной волны" уточняется время – «продолжительность достижения установившегося теплового состояния испытываемого кольца». На этом этапе температура воды в подающей линии за 20-40 мин повышается на 10-20°C по сравнению со значением температуры испытания и поддерживается постоянной на этом уровне в течение 1 ч. Затем с той же скоростью температура воды понижается до значения температуры испытания, которое и поддерживается до конца испытаний.

Расход воды при режиме "температурной волны" остается неизменным. Прохождение "температурной волны" по испытываемому кольцу фиксируется с интервалом 10 мин во всех точках наблюдения, что дает возможность определить фактическую продолжительность пробега частиц воды, но каждому участку испытываемого кольца.

Испытания считаются законченными после того, как "температурная волна" будет отмечена в обратной линии кольца на входе в теплоподготовительную установку.

Суммарная продолжительность основного режима испытаний и периода пробега "температурной волны" составляет удвоенное время продолжительности достижения установившегося теплового состояния испытываемого кольца плюс 10-12 ч.

В результате испытаний определяются тепловые потери для каждого из участков испытываемого кольца отдельно по подающей и обратной линиям.

### *1.3.12 Описание периодичности и соответствия техническим регламентам и иным обязательным требованиям процедур летних ремонтов с параметрами и методами испытаний (гидравлических, температурных, на тепловые потери) тепловых сетей*

Под термином «летний ремонт» имеется в виду планово-предупредительный ремонт, проводимый в межотопительный период. В отношении периодичности проведения так называемых летних ремонтов, а также параметров и методов испытаний тепловых сетей требуется следующее:

1) Техническое освидетельствование тепловых сетей должно производиться не реже 1 раза в 5 лет в соответствии с п.2.5 МДК 4-02.2001 «Типовая инструкция по технической эксплуатации тепловых сетей систем коммунального теплоснабжения».

2) Оборудование тепловых сетей в том числе тепловые пункты и системы теплоснабжения до проведения пуска после летних ремонтов должно быть подвергнуто гидравлическому испытанию на прочность и плотность, а именно: элеваторные узлы, calorifеры и водоподогреватели отопления давлением 1,25 рабочего, но не ниже 1 МПа (10 кгс/см<sup>2</sup>), системы отопления с чугунными отопительными приборами давлением 1,25 рабочего, но не ниже 0,6 МПа (6 кгс/см<sup>2</sup>), а системы панельного отопления давлением 1 МПа (10 кгс/см<sup>2</sup>) (п.5.28 МДК 4-02.2001).

3) Испытанию на максимальную температуру теплоносителя должны подвергаться все тепловые сети от источника тепловой энергии до тепловых пунктов систем теплоснабжения, данное испытание следует проводить, как правило, непосредственно перед окончанием отопительного сезона при устойчивых суточных плюсовых температурах наружного воздуха в соответствии с п.1.3, 1.4 РД 153-34.1-20.329-2001 «Методические указания по испытанию водяных тепловых сетей на максимальную температуру теплоносителя».

### *1.3.13 Описание нормативов технологических потерь при передаче тепловой энергии (мощности), теплоносителя, включаемых в расчет отпущенных тепловой энергии (мощности) и теплоносителя*

Расчет нормативов технологических потерь при передаче тепловой энергии выполнен в соответствии с Инструкцией по организации в Минэнерго России работ по расчету и обоснованию нормативов технологических потерь при передаче тепловой энергии, утвержденной приказом Минэнерго России от 30 декабря 2008 года №325, информационным письмом от 28 декабря 2009 года «О повышении качества подготовки расчетов и обоснования нормативов технологических потерь при передаче тепловой энергии».

К нормативным технологическим потерям, при передаче тепловой энергии, относятся потери и затраты энергетических ресурсов, обусловленные техническим состоянием теплопроводов и оборудования, техническими решениями по надежному обеспечению потребителей тепловой энергией и созданию безопасных условий эксплуатации тепловых сетей, а именно:

1) потери и затраты теплоносителя (пар, конденсат, вода);

2) потери тепловой энергии при теплопередаче через теплоизоляционные конструкции теплопроводов;

3) затраты электрической энергии на передачу тепловой энергии.

К нормируемым технологическим потерям теплоносителя относятся:

– технически неизбежные в процессе передачи и распределения тепловой энергии потери теплоносителя с его утечкой через неплотности в арматуре и трубопроводах тепловых сетей в пределах, установленных правилами технической эксплуатации электрических станций и сетей, а также правилами технической эксплуатации тепловых энергоустановок;

– затраты теплоносителя, обусловленные вводом в эксплуатацию трубопроводов тепловых сетей, как новых, так и после плановых ремонтов или реконструкции, принимаемые в размере 1,5-кратной емкости соответствующих трубопроводов;

– затраты теплоносителя при проведении плановых эксплуатационных испытаний тепловых сетей и других регламентных работ, включающие в себя потери теплоносителя при выполнении подготовительных работ, отключении участков трубопроводов, их опорожнении и последующем заполнении.

Потери теплоносителя при авариях и других нарушениях нормального эксплуатационного режима, а также сверхнормативные потери в нормируемую утечку не включаются.

Определение нормативных значений часовых потерь тепловой энергии производится в следующем порядке:

– для всех участков тепловых сетей, на основании сведений о конструктивных особенностях теплопроводов (тип прокладки, год проектирования, наружный диаметр трубопроводов, длина участка) и норм тепловых потерь (теплового потока), с пересчетом табличных значений удельных норм на среднегодовые (среднесезонные) условия эксплуатации, определяются значения часовых тепловых потерь теплопередачей через теплоизоляционные конструкции трубопроводов, эксплуатируемых теплосетевой организацией;

– для участков тепловой сети, характерных для нее по типам прокладки и видам изоляционной конструкции, и подвергавшимся испытаниям на тепловые потери, в качестве нормативных принимаются полученные при испытаниях значения фактических часовых тепловых потерь, пересчитанные на среднегодовые условия эксплуатации тепловой сети;

– для участков тепловой сети, аналогичных подвергавшимся тепловым испытаниям по типам прокладки, видам теплоизоляционных конструкций и условиям эксплуатации, в качестве нормативных принимаются значения часовых тепловых потерь, определенные по соответствующим нормам тепловых потерь (теплового потока) с введением поправочных коэффициентов, определенных по результатам испытаний;

– для участков тепловой сети, не имеющих аналогов среди участков, подвергавшихся тепловым испытаниям, а также вводимых в эксплуатацию после монтажа, реконструкции или капитального ремонта с изменением типа или конструкции прокладки и изоляционной конструкции трубопроводов, в качестве нормативных принимаются значения часовых тепловых потерь, определенные теплотехническим расчетом.

К нормативным затратам электрической энергии на передачу тепловой энергии относят расходы электроэнергии на работу оборудования, расположенного на тепловых сетях (насосные станции, ЦТП) и обеспечивающего передачу тепловой энергии с учётом соблюдения нормативной температуры сетевой воды в подающем трубопроводе и нормативной разности давлений сетевой воды в подающем и обратном трубопроводах.

*1.3.14 Оценка тепловых потерь в тепловых сетях за последние 3 года при отсутствии приборов учета тепловой энергии*

Расчет величины тепловых потерь в тепловых сетях выполнен в соответствии «Инструкцией по организации в Минэнерго России работы по расчету и обоснованию нормативов технологических потерь при передаче тепловой энергии», утвержденной приказом Минэнерго России от 30 декабря 2008 года №325.

Таблица 2.11 – Данные по тепловым потерям в тепловых сетях

Наименование показателя	Значение	Ед.изм.
1	2	3
Нормативные потери теплоносителя с его утечкой	754,54	м <sup>3</sup> /год
<i>Потери теплоносителя, связанные с заполнением тепловых сетей</i>	512,29	м <sup>3</sup> /год
<i>Потери теплоносителя, связанные с плановыми испытаниями тепловых сетей</i>	149,10	м <sup>3</sup> /год
<i>Потери теплоносителя, обусловленные сливами средств автоматического регулирования и защиты</i>	93,15	м <sup>3</sup> /год
Потери тепла, обусловленные нормативными годовыми потерями теплоносителя:	501,84	Гкал/год
<b>Годовой расход тепловой энергии с нормативными потерями через изоляцию трубопроводов наружных тепловых сетей:</b>		
Котельная «Центральная»	3 468,090	Гкал/год

Фактическую величину тепловых потерь определить невозможно по причине отсутствия приборов учёта в тепловых пунктах потребителей.

*1.3.15 Предписания надзорных органов по запрещению дальнейшей эксплуатации участков тепловой сети и результаты их исполнения*

Предписаний надзорных органов по запрещению дальнейшей эксплуатации участков тепловой сети за последние 3 года не имеется.

*1.3.16 Описание типов присоединений теплопотребляющих установок потребителей к тепловым сетям с выделением наиболее распространенных, определяющих выбор и обоснование графика регулирования отпуска тепловой энергии потребителям*

Системы отопления и вентиляции подключаемых зданий, зависимые с непосредственным (без смешения) присоединением теплопотребляющих установок к тепловым сетям. Система теплоснабжения по типу относится к открытой. В качестве отопительных приборов используются чугунные и биметаллические секционные радиаторы. В тепловых узлах присоединение систем отопления и вентиляции осуществляется через дроссельные шайбы, автоматическое регулирование параметров теплоносителя и гидравлическая балансировка системы отопления отсутствует, что приводит к перетокам в переходные периоды отопительного сезона и разбалансировке системы теплоснабжения потребителей и внутридомовых систем отопления абонентов.

*1.3.17 Сведения о наличии коммерческого приборного учета тепловой энергии, отпущенной из тепловых сетей потребителям, и анализ планов по установке приборов учета тепловой энергии и теплоносителя*

Сведения о наличии общедомовых приборов учёта тепловой энергии для жилых домов представлены в таблице.

Таблица 2.12 – Сведения о наличии общедомовых приборов учёта тепловой энергии для жилых домов

Зона теплоснабжения	Общее количество потребителей, шт.		Количество потребителей, оснащённых ПУ тепла, шт.	Степень оснащённости ПУ тепла, %
Котельная «Центральная»	<i>Физические лица</i>	31	0	0,0
	<i>Юридические лица</i>	24	0	0,0

Бюджетные учреждения на территории Мокрушинского сельсовета не оснащены ПУ тепловой энергии, что не соответствует требованиям ФЗ №261.

Осуществляется технический учет выработанной тепловой энергии с помощью вычислителей установленных в котельной.

*1.3.18 Анализ работы диспетчерских служб теплоснабжающих (теплосетевых) организаций и используемых средств автоматизации, телемеханизации и связи*

Режим работы тепловых сетей и взаимодействие с источником теплоснабжения ведет дежурно-диспетчерская служба. Взаимодействие операторов котельных с диспетчерской службой организовано посредством телефонной связи. Контроль работы котельных и тепловых сетей осуществляет дежурная бригада. Средства автоматизации системы диспетчерского контроля отсутствуют. Автоматизация осуществляется в части регулирования температуры на подающем трубопроводе в зависимости от температуры окружающей среды.

*1.3.19 Уровень автоматизации и обслуживания центральных тепловых пунктов,  
насосных станций*

Системы централизованного теплоснабжения Мокрушинского сельсовета функционируют без повысительных и понизительных насосных станций. Районные и групповые тепловые пункты (ЦТП) в системах теплоснабжения не используются.

*1.3.20 Сведения о наличии защиты тепловых сетей от превышения давления*

Защиты тепловых сетей от превышения давления автоматическая с применением линий перепуска.

*1.3.21 Перечень выявленных бесхозяйных тепловых сетей и обоснование выбора организации,  
уполномоченной на их эксплуатацию*

Бесхозяйных тепловых сетей на территории Мокрушинского сельсовета не выявлено. Ответственными организациями за сети теплоснабжения Мокрушинского сельсовета является ООО «Коммунальщик Канского района».



#### **Часть 4. Зоны действия источников тепловой энергии**

Котельная обеспечивают теплоснабжением административно-общественные и многоквартирные здания Мокрушинского сельсовета.

Зона действия котельной «Центральная» распространяется на центральную часть села. Зона действия источника составляет  $\approx 0,134 \text{ км}^2$ .

В зону эксплуатационной ответственности теплоснабжающей организации входят источники тепловой энергии и тепловые сети от источника до вводов в здания потребителей.

## **Часть 5. Тепловые нагрузки потребителей тепловой энергии, групп потребителей тепловой энергии**

### *1.5.1. Значение спроса на тепловую мощность в расчетных элементах территориального деления, в том числе значений тепловых нагрузок потребителей тепловой энергии, групп потребителей тепловой энергии*

Расчетными элементами территориального деления, неизменяемыми в границах на весь срок проектирования, являются кадастровые кварталы, в границах которых расположены зоны действия муниципальной котельной Мокрушинского сельсовета. Значения потребления тепловой энергии (мощности) при расчетных температурах наружного воздуха в соответствии с требованиями строительной климатологии приведены в таблице.

Таблица 2.13 – Значения потребления тепловой энергии (мощности) при расчетных температурах наружного воздуха в расчетных элементах территориального деления

Температура сетевой воды	Расчетная температура наружного воздуха, °С									
	10	5	0	-5	-10	-15	-20	-25	-30	-40
<i>При температурном графике 95/70°С</i>										
В прямом трубопроводе	60,00	60,00	60,00	60,00	62,15	67,90	73,52	79,03	84,43	95,00
В обратном трубопроводе	51,69	50,76	49,82	48,87	49,65	53,32	56,85	60,28	63,60	70,00
Разница температур	8,31	9,24	10,18	11,13	12,50	14,58	16,67	18,75	20,83	25,00
<i>Потребление тепловой энергии при расчётной температуре, Гкал/ч</i>										
с. Мокруша	0,651	0,651	0,651	0,651	0,674	0,736	0,797	0,857	0,915	1,030

### *1.5.2 Описание значений расчетных тепловых нагрузок на коллекторах источников тепловой энергии*

С коллекторов источников тепловой энергии Мокрушинского сельсовета отпускается тепловая энергия достаточная, для покрытия требуемого спроса в тепловой энергии у потребителей, с учетом потерь тепловой энергии, при передаче через тепловые сети.

### *1.5.3. Случаи (условия) применения отопления жилых помещений в многоквартирных домах с использованием индивидуальных квартирных источников тепловой энергии*

В соответствии с требованиями п. 15 статьи 14 ФЗ №190 «О теплоснабжении» запрещается переход на отопление жилых помещений в многоквартирных домах с использованием индивидуальных квартирных источников тепловой энергии, при наличии осуществленного в надлежащем порядке подключения к системам теплоснабжения многоквартирных домов, за исключением случаев, определенных схемой теплоснабжения.

Использование автономных источников теплоснабжения целесообразно в случаях:

- значительной удаленности от существующих и перспективных тепловых сетей;
- малой подключаемой нагрузки (менее 0,01 Гкал/час);
- использование тепловой энергии в технологических целях;

– отсутствие резервов тепловой мощности в границах застройки на данный момент и в рассматриваемой перспективе.

Индивидуальное поквартирное отопление в многоквартирных жилых домах на перспективу не планируется.

*1.5.4. Описание величины потребления тепловой энергии в расчетных элементах территориального деления за отопительный период и за год в целом*

Значения потребления тепловой энергии (мощности) при расчетных температурах наружного воздуха в зонах действия источника тепловой энергии приведены в таблице.

Таблица 2.14 – Значения потребления тепловой энергии в расчетных элементах территориального деления за отопительный период и за год

Параметр \ Месяц	Значение в течение года												Значение за год
	1	2	3	4	5	6	7	8	9	10	11	12	
Среднемесячная и годовая температура воздуха, °С	-20,3	-18,1	-8,5	1,8	9,3	16,2	18,9	15,6	8,5	0,7	-9,4	-17,5	-0,2
<i>Потребление тепловой энергии в расчетных элементах территориального деления, Гкал</i>													
п. Мокруша	488,74	472,90	403,75	329,56	275,54	0,00	0,00	0,00	281,30	337,49	410,23	468,57	3 468,09

*1.5.5 Описание существующих нормативов потребления тепловой энергии для населения на отопление и горячее водоснабжение*

Нормативы потребления тепловой энергии для населения Красноярского края на отопление приведены в таблице.

Таблица 2.15 – Нормативы потребления тепловой энергии для населения Красноярского края на отопление

Категория многоквартирного дома	Норматив в месяц для многоквартирных домов со стенами из камня, кирпича Гкал/м <sup>2</sup>	Норматив в месяц для многоквартирных домов со стенами из панелей, блоков Гкал/м <sup>2</sup>	Норматив в месяц для многоквартирных домов со стенами из дерева, смешанных и других материалов, Гкал/м <sup>2</sup>
1	2	3	4
Этажность	Многоквартирные и жилые дома до 1999 года постройки включительно		
1	-	0,0487	0,0487
2	-	0,0498	0,0502
5 - 9	-	0,0284	-
Этажность	Многоквартирные и жилые дома после 1999 года постройки		
1	-	0,0221	0,0221
2	-	-	0,0212
3	-	0,0207	-

*1.5.6 Описание сравнения величины договорной и расчетной тепловой нагрузки по зоне действия каждого источника тепловой энергии*

Значения потребления тепловой энергии (мощности) при расчетных температурах наружного воздуха в зонах действия источника тепловой энергии приведены в таблице.

Таблица 2.16 – Значения потребления тепловой энергии (мощности) при расчетных температурах наружного воздуха в зонах действия источника тепловой энергии

Температура сетевой воды	Расчетная температура наружного воздуха, °С									
	10	5	0	-5	-10	-15	-20	-25	-30	-40
<i>При температурном графике 95/70°С</i>										
В прямом трубопроводе	60,00	60,00	60,00	60,00	62,15	67,90	73,52	79,03	84,43	95,00
В обратном трубопроводе	51,69	50,76	49,82	48,87	49,65	53,32	56,85	60,28	63,60	70,00
Разница температур	8,31	9,24	10,18	11,13	12,50	14,58	16,67	18,75	20,83	25,00
<i>Потребление тепловой энергии при расчётной температуре, Гкал/ч</i>										
Котельная «Центральная»	0,651	0,651	0,651	0,651	0,674	0,736	0,797	0,857	0,915	1,030

## Часть 6. Балансы тепловой мощности и тепловой нагрузки

1.6.1. Балансы установленной, располагаемой тепловой мощности и тепловой мощности нетто, потерь тепловой мощности в тепловых сетях и расчетной тепловой нагрузки по каждому источнику тепловой энергии, а в ценовых зонах теплоснабжения - по каждой системе теплоснабжения

Баланс тепловых мощностей и их потерь в тепловых сетях по каждому источнику тепловой энергии представлен в таблице.

Таблица 2.17 – Балансы тепловой мощности и тепловых нагрузок котельной

Наименование показателя	Источник тепловой энергии	Котельная «Центральная»
Установленная мощность, Гкал/час		4,800
Располагаемая тепловая мощность, Гкал/час		4,800
Тепловая мощность нетто, Гкал/час		4,757
Потери тепловой мощности в тепловых сетях, Гкал/час		0,225
Присоединенная тепловая нагрузка, Гкал/час		1,030

1.6.2. Описание резервов и дефицитов тепловой мощности нетто по каждому источнику тепловой энергии, а в ценовых зонах теплоснабжения - по каждой системе теплоснабжения

Дефицитов тепловой мощности котельной Мокрушинского сельсовета не выявлено.

Таблица 2.18 – Балансы тепловой мощности и тепловых нагрузок котельной

Наименование показателя	Источник тепловой энергии	Котельная «Центральная»
Резерв тепловой мощности нетто, Гкал/час		3,545
Дефицит тепловой энергии, Гкал/час		0,000

1.6.3. Гидравлические режимы, обеспечивающие передачу тепловой энергии от источника тепловой энергии до самого удаленного потребителя и характеризующих существующие возможности (резервы и дефициты по пропускной способности) передачи тепловой энергии от источника к потребителю

Расчетные гидравлические режимы, обеспечивающие передачу тепловой энергии от источника тепловой энергии до самого удаленного потребителя.

Данные режимы обеспечивают резерв разницы давлений между подающим и обратным трубопроводом на самом удаленном потребителе.

Система теплоснабжения Мокрушинского сельсовета обеспечивается достаточный напор для подключения наиболее удаленных абонентов по принятой схеме (зависимая без смешения).

*1.6.4. Причины возникновения дефицитов тепловой мощности и последствий влияния дефицитов на качество теплоснабжения*

Дефицита тепловой мощности нетто источников тепловой энергии нет, соответственно влияния на качество теплоснабжения нет.

*1.6.5. Резервы тепловой мощности нетто источников тепловой энергии и возможностей расширения технологических зон действия источников с резервами тепловой мощности нетто в зоны действия с дефицитом тепловой мощности*

В настоящее время наблюдается резерв тепловой мощности нетто. Расширение технологических зон действия источника возможно за счет действующего источника тепловой мощности, который в соответствии с СП 89.13330.2016 обеспечивает 87% резервирование (при  $T_{\text{нр}}=-30^{\circ}\text{C}$ ) от расчетной нагрузки систем отопления всех потребителей второй и третьей категории.

## Часть 7. Балансы теплоносителя

### 1.7.1 Утвержденные балансы производительности водоподготовительных установок теплоносителя для тепловых сетей и максимальное потребление теплоносителя в теплоиспользующих установках потребителей в перспективных зонах действия систем теплоснабжения и источников тепловой энергии, в том числе работающих на единую тепловую сеть

Все тепловые сети Мокрушинского сельсовета – водяные, открытые. Источником воды для тепловых сетей является вода, поставляемая из существующего водопровода.

Согласно СП 124.13330.2012 «Тепловые сети», качество исходной воды для систем теплоснабжения должно отвечать требованиям СанПиН 2.1.4.1074 и правилам технической эксплуатации электрических станций и сетей Минэнерго России.

Для восполнения потерь теплосетевой воды в котельной Мокрушинского сельсовета, соответствующей нормам ПТЭТЭ, на котельной установлены водоподготовительные установки по обработке подпиточной воды. Обработка воды методом Na-катионирования (ионообмена) заключается в фильтровании ее через слой катионита. При этом накипеобразующие катионы кальция и магния, определяющие жесткость воды, обмениваются на катионы натрия, обеспечивая работу котельного оборудования без повреждений вследствие отложений накипи и шлама.

Таблица 2.19 – Балансы производительности водоподготовительных установок теплоносителя для тепловых сетей и максимальное потребление теплоносителя в теплоиспользующих установках потребителей в зоне действия котельной и тепловых сетей Мокрушинского сельсовета

Наименование котельной	Располагаемая производительность водоподготовительных установок, м <sup>3</sup> /ч	Фактическая производительность водоподготовительных установок, м <sup>3</sup> /ч	Максимальная производительность водоподготовительных установок, м <sup>3</sup> /ч
Котельная «Центральная»	1,000	0,144	0,284

### 1.7.2 Утвержденные балансы производительности водоподготовительных установок теплоносителя для тепловых сетей и максимальное потребление теплоносителя в аварийных режимах систем теплоснабжения

Таблица 2.20 – Балансы производительности водоподготовительных установок теплоносителя для тепловых сетей и максимальное потребление теплоносителя в аварийных режимах систем теплоснабжения

№ п/п	Тепловая сеть	Производительность водоподготовительных установок, м <sup>3</sup> /ч	Максимальное потребление теплоносителя в аварийных режимах систем теплоснабжения, не более м <sup>3</sup> /ч
1	Котельная «Центральная»	1,000	1,154

Баланс производительности водоподготовительных установок (ВПУ) теплоносителя для тепловых сетей и максимального потребления теплоносителя в аварийных режимах не утверждён.

## Часть 8. Топливные балансы источников тепловой энергии и система обеспечения топливом

### 1.8.1 Описание видов и количества используемого основного топлива для каждого источника тепловой энергии

Основным видом топлива для котельной «Центральная» Мокрушинского сельсовета является уголь. Источники тепловой энергии работающих на альтернативном топливе отсутствуют. В качестве резервного и аварийного также используется уголь.

На расчетный период виды топлива остаются неизменными.

Для каждого котлоагрегата утверждена собственная режимная карта при сжигании топлива.

Динамика потребления котельно-печного топлива источниками тепловой энергии представлена в таблице.

Таблица 2.21 – Динамика потребления котельно-печного топлива

Источник тепловой энергии	Вид топлива	Расход котельнопечного топлива в 2019 году
Котельная «Центральная»	основное (уголь), тонн	1 643,59

### 1.8.2. Описание видов резервного и аварийного топлива и возможности их обеспечения в соответствии с нормативными требованиями

Норматив создания технологических запасов топлива на тепловых электростанциях и котельных является общим нормативным запасом топлива (далее – ОНЗТ) и определяется по сумме объемов не снижаемого нормативного запаса топлива (далее – ННЗТ) и нормативного эксплуатационного запаса основного или резервного видов топлива (далее – НЭЗТ).

Аварийный запас топлива (далее – АЗТ) теплоисточников муниципальных образований определяется в объеме топлива необходимом для обеспечения бесперебойной работы теплоисточников при максимальной нагрузке.

Минимальные запасы топлива на складах теплоснабжающих организаций ЖКХ составляют: твердое топливо – 45 суток, жидко топливо 30-суточная потребность.

Объем НЭЗТ для расхода твердого топлива до 150 т/ч составляет 7 суток.

Объем НЭЗТ для расхода жидкого топлива до 150 т/ч составляет 5 суток.

**Котельная «Центральная»:** резервное топливо – уголь. Требуемый нормативный запас топлива на расчетный период (уголь) – 47,97 тонн.

### 1.8.3. Описание особенностей характеристики топлив в зависимости от мест поставки

Содержание углерода в каменном угле, в зависимости от его сорта, составляет от 75% до 95%. Содержат до 12% влаги (3-4% внутренней), поэтому имеют более высокую теплоту сгорания по сравнению с бурыми углями. Содержат до 32% летучих веществ, за счёт чего неплохо воспламеняются. Образуются из бурого угля на глубинах порядка 3 км.



По петрографическому составу кузбасские угли в балахонской и кольчугинской сериях в основном гумусовые, каменные (с содержанием витринита соответственно 30-60% и 60-90%), в тарбаганской серии – угли переходные от бурых к каменным. По качеству угли разнообразны и относятся к числу лучших углей. В глубоких горизонтах угли содержат: золы 4-16 %, влаги 5-15%, фосфора до 0,12%, летучих веществ 4-42%, серы 0,4-0,6%; обладают теплотой сгорания 7 000-8 600 ккал/кг (29,1-36,01 МДж/кг); угли, залегающие вблизи поверхности, характеризуются более высоким содержанием влаги, золы и пониженным содержанием серы. Метаморфизм каменных углей понижается от нижних стратиграфических горизонтов к верхним. Угли используются в коксовой и химической промышленности и как энергетическое топливо.

Поставки топлива в периоды расчетных температур наружного воздуха стабильные. Срывов поставок за последние 5 лет не наблюдается.

Основные характеристики топлива (основного и резервного), поставляемого на источники тепла, представлены в таблице.

Таблица 2.22 – Основные характеристики топлива, поставляемого на источник тепла

Наименование источника	Вид топлива	Показатель	Значение	Размерность
1	2	3	4	5
Котельная Мокрушинского сельсовета	Уголь (Основное)	Низшая теплота сгорания топлива Q	8 800	ккал/кг
		Плотность топлива P	1,2-1,5	т/м <sup>3</sup>
		Доля топлива, в выработке тепловой энергии	100	%
	Уголь Резервное	Низшая теплота сгорания топлива Q	8 800	ккал/кг
		Плотность топлива P	1,2-1,5	т/м <sup>3</sup>
		Доля топлива, в выработке тепловой энергии	0,00	%

#### 1.8.4 Описание использования местных видов топлива

Местным видом топлива в Мокрушинском сельсовете являются дрова. Существующие источники тепловой энергии Мокрушинского сельсовета не используют местные виды топлива в качестве основного, в связи с низкой теплотой сгорания.

*1.8.5 Виды топлива (в случае, если топливом является уголь, - вид ископаемого угля в соответствии с Межгосударственным стандартом ГОСТ 25543-2013 "Угли бурые, каменные и антрациты. Классификация по генетическим и технологическим параметрам"), их долю и значение нижней теплоты сгорания топлива, используемые для производства тепловой энергии по каждой системе теплоснабжения*

Основным видом топлива для котельной «Центральная» Мокрушинского сельсовета является уголь. Источники тепловой энергии работающих на альтернативном топливе отсутствуют. В качестве резервного и аварийного также используется уголь.

Низшая теплота сгорания топлива и его доля в производстве тепловой энергии по каждой системе теплоснабжения указаны в таблице.

Таблица 2.23 – Виды топлива, используемые для производства тепловой энергии

Наименование источника	Вид топлива	Показатель	Значение	Размерность
1	2	3	4	5
Котельная Мокрушинского сельсовета	Уголь (Основное)	Низшая теплота сгорания топлива Q	8 800	ккал/кг
		Плотность топлива P	1,2-1,5	т/м <sup>3</sup>
		Доля топлива, в выработке тепловой энергии	100	%
	Уголь Резервное	Низшая теплота сгорания топлива Q	8 800	ккал/кг
		Плотность топлива P	1,2-1,5	т/м <sup>3</sup>
		Доля топлива, в выработке тепловой энергии	0,00	%

*1.8.6 Преобладающий в поселении вид топлива, определяемый по совокупности всех систем теплоснабжения, находящихся в соответствующем поселении*

По совокупности всех систем теплоснабжения Мокрушинского сельсовета, для источников централизованного теплоснабжения поселения преобладающим видом топлива в поселении является уголь. В совокупности всех систем теплоснабжения, доля тепловой энергии, выработанной при сжигании угля составляет 100%.

*1.8.7 Приоритетное направление развития топливного баланса поселения*

Приоритетным направлением развития топливного баланса поселения в Мокрушинском сельсовете является повышение эффективности котельной, реконструкция тепловых сетей и создание резерва топлива котельной.

## Часть 9. Надежность теплоснабжения

Под надежностью системы теплоснабжения понимают способность проектируемых и действующих источников тепловой энергии, тепловых сетей и в целом системы централизованного теплоснабжения обеспечивать в течение заданного времени требуемые режимы, параметры и качество теплоснабжения.

Система теплоснабжения Мокрушинского сельсовета была запроектирована и построена в соответствии с действовавшими на период проектирования нормативно-техническими документами (НТД), в том числе: СНиП 11-35-76, СНиП 11-Г.10-62, СНиП 11-36-73, СНиП 2.04-86, ВНТП-81 и др.

В соответствии с данными НТД котельная запроектирована и построена как котельная второй категории по надежности отпуска тепловой энергии, т.е. она не может гарантировать бесперебойную подачу тепловой энергии потребителям первой категории. При выходе из строя одного котла количество тепловой энергии, отпускаемой потребителям второй категории, не нормировалось, и принято равным 50% от общей располагаемой мощности котлов, отпускающих нагрузку для систем отопления и вентиляции. Тепловые сети, согласно требованиям СНиП 11-Г.10-62, введенным в действие с 01.01.1964, проектировались, без резервных связей.

В соответствии с приказом Министерства регионального развития РФ «Об утверждении Методических указаний по расчету уровня надёжности и качества поставляемых товаров, оказываемых услуг для организаций, осуществляющих деятельность по производству и (или) передаче тепловой энергии» к показателям уровня надежности относятся следующие:

- 1) показатели, определяемые числом нарушений в подаче тепловой энергии;
- 2) показатели, определяемые приведенной продолжительностью прекращений подачи тепловой энергии;
- 3) показатели, определяемые приведенным объемом недоотпуска тепла в результате нарушений в подаче тепловой энергии;
- 4) показатели, определяемые средневзвешенной величиной отклонений температуры теплоносителя, соответствующие отклонениям параметров теплоносителя в результате нарушений в подаче тепловой энергии.

Для дифференциации по видам нарушений в подаче тепловой энергии при определении характеристик для показателей уровня надежности используется коэффициент вида нарушения в подаче тепловой энергии ( $K_v$ ):

– внезапное нарушение в подаче тепловой энергии из-за несоблюдения регулируемой организацией регламентов эксплуатации объектов и оборудования теплофикационного и (или) теплосетевого хозяйства, происходящее без предварительного уведомления в установленном порядке потребителя товаров и услуг и приводящее к прекращению подачи тепловой энергии на срок более 8 часов в отопительный сезон или более 24 часов в межотопительный период в силу организационных или технологических причин, вызванных действиями (бездействием) данной регулируемой организации, что подтверждается Актом расследования по форме, утверждённой федеральным органом исполнительной власти, осуществляющим функции по выработке и реализации государственной политики и нормативно-правовому регулированию в сфере топливно-энергетического комплекса, в том числе по вопросам теплоэнергетики, либо оформленным в порядке, предусмотренном договором теплоснабжения, Актом о фактах и причинах нарушения договорных обязательств по качеству услуг теплоснабжения и режиму отпуска тепловой энергии, Актом о непредоставлении коммуналь-

ных услуг или предоставлении коммунальных услуг ненадлежащего качества либо другими, предусмотренными договорными отношениями между регулируемой организацией и соответствующим потребителем товаров и услуг Актами, -  $K_{в} = 1,0$ ;

– внезапное прекращение подачи тепловой энергии на срок не более 8 часов в отопительный сезон или не более 24 часов в межотопительный период или иное нарушение в подаче тепловой энергии с предварительным уведомлением потребителя товаров и услуг в срок, не меньший установленного, в том числе условиями договора теплоснабжения либо другими договорными отношениями между регулируемой организацией и соответствующим потребителем товаров и услуг, вызванное проведением на оборудовании данной регулируемой организации не относимых к плановым ремонтам и профилактике работ по предотвращению развития технологических нарушений, -  $K_{в} = 0,5$ .

В соответствии с приказом Министерства регионального развития РФ «Об утверждении Методических указаний по расчету уровня надёжности и качества поставляемых товаров, оказываемых услуг для организаций, осуществляющих деятельность по производству и (или) передаче тепловой энергии» к показателям уровня качества относятся следующие:

1) показатели, характеризующие уровень качества оказания услуг по подключению, т.е. степень выполнения требований потребителей товаров и услуг по подключению строящихся, реконструируемых или построенных, но не подключенных объектов капитального строительства к тепловым сетям или к коллекторам теплоисточников, относящихся к данной организации, а также строящихся (реконструируемых) объектов теплосетевого хозяйства и строящихся (реконструируемых) теплоисточников к тепловым сетям (объектам) соответствующей регулируемой организации, в том числе в части выдачи технических условий на подключение, наличия (отсутствия) технической возможности подключения;

2) показатель клиентоориентированности, характеризующий степень выполнения требований потребителей товаров и услуг по аспектам взаимодействия в процессе производства и (или) оказания услуг по передаче тепловой энергии и (или) осуществлению подключения регулируемой организацией, в т.ч. результативность обратной связи с потребителями товаров и услуг, позволяющей в установленные сроки рассматривать и принимать решения по обращениям потребителей товаров и услуг.

### 1.9.1 Поток отказов (частота отказов) участков тепловых

Уровень надёжности поставляемых товаров и оказываемых услуг регулируемой организацией определяется исходя из числа возникающих в результате нарушений, аварий, инцидентов на объектах данной регулируемой организации. Данные для анализа уровня надёжности не предоставлены. Для определения надёжности системы коммунального теплоснабжения используются критерии, характеризующие состояние электроснабжения, водоснабжения, топливоснабжения источников теплоты, соответствие мощности теплоисточников и пропускной способности тепловых сетей расчетным тепловым нагрузкам, техническое состояние и резервирование тепловых сетей.

$$K = \frac{K_{э} + K_{в} + K_{т} + K_{б} + K_{р} + K_{с}}{n}$$

где:

$K_{э}$  – надёжность электроснабжения источника теплоты;

$K_{в}$  – надёжность водоснабжения источника теплоты;

$K_T$  – надежность топливоснабжения источника теплоты;

$K_B$  – размер дефицита (соответствие тепловой мощности источников теплоты и пропускной способности тепловых сетей расчетным тепловым нагрузкам потребителей);

$K_P$  – коэффициент резервирования, который определяется отношением резервируемой на уровне центрального теплового пункта (квартала) расчетной тепловой нагрузки к сумме расчетных тепловых нагрузок подлежащих резервированию потребителей, подключенных к данному тепловому пункту;

$K_C$  – коэффициент состояния тепловых сетей, характеризуемый наличием ветхих, подлежащих замене трубопроводов.

Данные критерии зависят от наличия резервного электро-, водо-, топливоснабжения, состояния тепловых сетей и пр., и определяются индивидуально для каждой системы теплоснабжения в соответствии с «Организационно-методическими рекомендациями по подготовке к проведению отопительного периода и повышению надежности систем коммунального теплоснабжения в городах и населенных пунктах Российской Федерации» МДС 41-6.2000 (утвержден приказом Госстроя РФ от 6 сентября 2000 г. №203).

Существует несколько степеней надежности системы теплоснабжения:

- высоконадежные –  $K > 0,9$ ;
- надежные –  $0,75 < K < 0,89$ ;
- малонадежные –  $0,5 < K < 0,74$ ;
- ненадежные –  $K < 0,5$ .

Критерии надежности систем теплоснабжения Мокрушинского сельсовета приведены в таблице.

Таблица 2.24 – Критерии надежности системы теплоснабжения Мокрушинского сельсовета

Наименование котельной	$K_Э$	$K_B$	$K_T$	$K_Б$	$K_P$	$K_C$	$K$	Оценки надежности
Котельная «Центральная»	1,00	1,00	1,00	1,00	1,00	0,50	0,92	высоконадежные

Таким образом, на основе полученных показателей система теплоснабжения Мокрушинского сельсовета оценена как: высоконадежные.

### 1.9.2 Частота отключений потребителей

Аварийные отключения потребителей за последние 5 лет не наблюдались. Перерывы прекращения подачи тепловой энергии не превышали величины 54 ч, что соответствует второй категории потребителей согласно СП 124.13330.2012 «Тепловые сети».

### 1.9.3 Поток (частота) и время восстановления теплоснабжения потребителей после отключений

Среднее время восстановления теплоснабжения потребителей после аварийных отключений не превышает 15 ч, что соответствует требованиям п.6.10 СП 124.13330.2012 «Тепловые сети».

#### *1.9.4 Графические материалы (карты-схемы тепловых сетей и зон ненормативной надёжности и безопасности теплоснабжения)*

Карты-схемы тепловых сетей приведены в приложении. Зон ненормативной надёжности и безопасности в системе теплоснабжения не выявлено.

*1.9.5 Результаты анализа аварийных ситуаций при теплоснабжении, расследование причин которых осуществляется федеральным органом исполнительной власти, уполномоченным на осуществление федерального государственного энергетического надзора, в соответствии с Правилами расследования причин аварийных ситуаций при теплоснабжении, утвержденными постановлением Правительства Российской Федерации от 17 октября 2015 г. №1114 "О расследовании причин аварийных ситуаций при теплоснабжении и о признании утратившими силу отдельных положений Правил расследования причин аварий в электроэнергетике"*

Аварийные ситуации при теплоснабжении, расследование причин которых осуществляется федеральным органом исполнительной власти, уполномоченным на осуществление федерального государственного энергетического надзора, в соответствии с Правилами расследования причин аварийных ситуаций при теплоснабжении, утвержденными постановлением Правительства Российской Федерации от 17 октября 2015 года №1114 «О расследовании причин аварийных ситуаций при теплоснабжении и о признании утратившими силу отдельных положений Правил расследования причин аварий в электроэнергетике», за последние 5 лет в Мокрушинском сельсовете не зафиксированы.

*1.9.6 Результаты анализа времени восстановления теплоснабжения потребителей, отключенных в результате аварийных ситуаций при теплоснабжении*

Время, затраченное на восстановление теплоснабжения потребителей после аварийных отключений, зависит от следующих факторов: диаметр трубопровода, тип прокладки, объем дренирования и заполнения тепловой сети.

Среднее время, затраченное на восстановление теплоснабжения потребителей после аварийных отключений в отопительный период, зависит от характеристик трубопровода отключаемой теплосети.

С учётом времени обнаружения аварии, вскрытия канала и локализации дефекта время восстановления теплоснабжения увеличивается примерно в 2,5 раза. В случае отсутствия достоверных данных о времени восстановления теплоснабжения потребителей используются данные норм времени на ликвидацию повреждений, разработанные ВНИПИ Энергопромом и АКХ им. К. Д. Памфилова, а также в СП 124.13330.2012 и представленные в таблице.

Таблица 2.25 – Среднее время на восстановление теплоснабжения в зависимости от диаметра трубопровода после локализации аварии

Условный диаметр трубопровода, мм	Среднее время на восстановление теплоснабжения, час
50-70	7
80	9,5
100	10
150	11,3
200	12,5
300	15
400	18

Существенных отклонений от нормативного времени восстановления теплоснабжения за 5-летний период не наблюдалось и не приводило к снижению температуры внутреннего воздуха в отапливаемых зданиях ниже нормативной по СП 124.13330.2012 «Тепловые сети» (для жилых и общественных зданий не ниже 12°C, для промышленных сооружений - +8°C).

**Часть 10. Техничко-экономические показатели теплоснабжающих и теплосетевых организаций**

Информация об основных технико-экономических показателях деятельности теплоснабжающих организаций за 2019 год.

Таблица 2.26 – Техничко-экономические показатели деятельности теплоснабжающей организации ООО «Коммунальщик Канского района».

<b>№ п/п</b>	<b>Наименование показателя</b>	<b>Единица измерения</b>	<b>Значение</b>
<b>1</b>	<b>2</b>	<b>3</b>	<b>4</b>
1	Вид регулируемой деятельности (производство, передача и сбыт тепловой энергии)	-	Производство, передача, сбыт тепловой энергии
2	Выручка от регулируемой деятельности	тыс. руб.	7661,79
3	Себестоимость производимых товаров (оказываемых услуг) по регулируемому виду деятельности, в том числе:	тыс. руб.	10427,38
3.1	Расходы на покупаемую тепловую энергию (мощность)	тыс. руб.	0
3.2	Расходы на топливо	тыс. руб.	1573,47
3.2.1	Стоимость доставки	тыс. руб.	279,0
	Объем		1922,0
	Стоимость 1-й единицы объема	Руб.	540,0
	Способ приобретения		Приобретение согласно заключенного договора
3.3	Расходы на покупаемую электрическую энергию (мощность), потребляемую оборудованием, используемым в технологическом процессе:	тыс. руб.	2476,78
3.3.1	Средневзвешенная стоимость 1 кВт*ч (с учетом мощности)	тыс. руб.	7,819
3.3.2	Объем приобретенной электрической энергии	МВт	316,73
3.4	Расходы на приобретение холодной воды, используемой в технологическом процессе	тыс. руб.	115,87
3.5	Расходы на химреагенты, используемые в технологическом процессе	тыс. руб.	0
3.6	Расходы на оплату труда основного производственного персонала	тыс. руб.	2522,56
3.7	Отчисления на социальные нужды основного производственного персонала	тыс. руб.	761,81
3.8	Расходы на амортизацию основных производственных средств, используемых в технологическом процессе	тыс. руб.	0
3.9	Расходы на аренду имущества, используемого в технологическом процессе	тыс. руб.	0
3.10	Общепроизводственные (цеховые) расходы, в том числе:	тыс. руб.	1071,63
3.10.1	Расходы на оплату труда	тыс. руб.	736,17
3.10.2	Отчисления на социальные нужды	тыс. руб.	222,32
3.11	Общехозяйственные (управленческие) расходы	тыс. руб.	1502,40
3.11.1	Расходы на оплату труда	тыс. руб.	933,00
3.11.2	Отчисления на социальные нужды	тыс. руб.	281,77
3.12	Расходы на ремонт (капитальный и текущий) основных производственных средств	тыс. руб.	397,63



<b>№ п/п</b>	<b>Наименование показателя</b>	<b>Единица измерения</b>	<b>Значение</b>
<b>1</b>	<b>2</b>	<b>3</b>	<b>4</b>
3.13	Расходы на услуги производственного характера, выполняемые по договорам с организациями на проведение регламентных работ в рамках технологического процесса	тыс. руб.	5,23
4	Валовая прибыль от продажи товаров и услуг по регулируемому виду деятельности (теплоснабжение и передача тепловой энергии)	тыс. руб.	0
5	Чистая прибыль от регулируемого вида деятельности, в том числе:	тыс. руб.	0
5.1	Чистая прибыль на финансирование мероприятий, предусмотренных инвестиционной программой по развитию системы теплоснабжения	тыс. руб.	0
6	Установленная тепловая мощность	Гкал/час	4,8
7	Присоединенная нагрузка	Гкал/час	0,9802
8	Объем вырабатываемой регулируемой организацией тепловой энергии	Гкал/год	3468,09
8.1	Справочно: объем тепловой энергии на технологические нужды производства	Гкал/год	146,75
9	Объем покупаемой регулируемой организацией тепловой энергии	Гкал/год	-----
10	Объем тепловой энергии, отпускаемой потребителям, в том числе:	Гкал/год	2554,87
10.1	По приборам учета	Гкал/год	
10.2	По нормативам потребления	Гкал/год	
11	Технологические потери тепловой энергии при передаче по тепловым сетям	Гкал/год	766,46
12	Справочно: потери тепла, ВСЕГО (факт)	Гкал/год	766,46
13	Протяженность магистральных сетей и тепловых вводов (в однострубно́м исчислении)	м.	5346,0
14	Протяженность разводящих сетей (в однострубно́м исчислении)	м.	
15	Количество теплоэлектростанций	шт.	-----
16	Количество тепловых станций и котельных	шт.	1

## Часть 11. Цены (тарифы) в сфере теплоснабжения

### *1.11.1 Динамика утвержденных тарифов, устанавливаемых органами исполнительной власти субъекта Российской Федерации в области государственного регулирования цен (тарифов) по каждому из регулируемых видов деятельности и по каждой теплосетевой и теплоснабжающей организации с учетом последних 3 лет*

Регулирующим органом, принимающим решение об утверждении тарифов на производство и передачу тепловой энергии, является Министерство тарифной политики Красноярского края.

Динамика утвержденных тарифов на тепловую энергию в горячей воде для населения Мокрушинского сельсовета, установленных Министерством тарифной политики Красноярского края, представлена в таблицах ниже.

Таблица 2.27 – Динамика тарифов потребителей ООО «Коммунальщик Канского района»

Период	Тариф на тепловую энергию (мощность), руб./Гкал
с 01.07.2017 по 31.12.2017	1 827,66
с 01.01.2018 по 30.06.2018	1 898,94
с 01.07.2018 по 31.12.2018	1 898,94
с 01.01.2019 по 30.06.2019	1 973,00
с 01.07.2019 по 31.12.2019	1 973,00
с 01.01.2020	2 059,80

### *1.11.2 Структура цен (тарифов), установленных на момент разработки схемы теплоснабжения*

Структура тарифа на тепловую энергию в полном объеме отражает структуру необходимой валовой выручки (НВВ). Необходимая валовая выручка является итоговой цифрой, которая утверждается государственным комитетом Министерством тарифной политики Красноярского края для теплоснабжающей организации и определяет сумму, которую должно получить предприятие за весь объем тепловой энергии, поставленной потребителям в течение года.

### *1.11.3 Плата за подключение к системе теплоснабжения и поступления денежных средств от осуществления указанной деятельности*

Для теплоснабжающих организаций, функционирующих на территории Мокрушинского сельсовета, плата за подключение к системе теплоснабжения не установлена. При подключении новых абонентов к тепловым сетям взимается плата за проводимые монтажные и наладочные работы.

### *1.11.4 Плата за услуги по поддержанию резервной тепловой мощности, в том числе для социально значимых категорий потребителей*

Плата за услуги по поддержанию резервной тепловой мощности, в том числе для социально значимых категорий потребителей Мокрушинского сельсовета, не установлена.

*1.11.5 Описание динамики предельных уровней цен на тепловую энергию (мощность), поставляемую потребителям, утверждаемых в ценовых зонах теплоснабжения с учетом последних 3 лет*

Основные параметры формирования тарифов:

- тариф устанавливается на основе долгосрочных параметров регулирования;
- в необходимую валовую выручку для расчета тарифа включаются экономически обоснованные эксплуатационные затраты;
  - исходя из утвержденных финансовых потребностей реализации проектов схемы, в течение установленного срока возврата инвестиций в тариф включается инвестиционная составляющая, складывающаяся из амортизации по объектам инвестирования и расходов на финансирование реализации проектов схемы из прибыли с учетом возникающих налогов;
  - тарифный сценарий обеспечивает финансовые потребности планируемых проектов схемы и необходимость выполнения финансовых обязательств перед финансирующими организациями;
  - для обеспечения доступности услуг потребителям должны быть выработаны меры сглаживания роста тарифов при инвестировании.

*1.11.6 Описание средневзвешенного уровня сложившихся за последние 3 года цен на тепловую энергию (мощность), поставляемую единой теплоснабжающей организацией потребителям в ценовых зонах теплоснабжения*

Тарифы формируются Министерством тарифной политики Красноярского края для теплоснабжающей организации и определяет сумму, которую должно получить предприятие за весь объем тепловой энергии, поставленной потребителям в течение года.

## **Часть 12. Описание существующих технических и технологических проблем в системах теплоснабжения поселения**

### *1.12.1 Описание существующих проблем организации качественного теплоснабжения (перечень причин, приводящих к снижению качества теплоснабжения, включая проблемы в работе теплопотребляющих установок потребителей)*

Существующие проблемы организации качественного теплоснабжения вызваны рядом финансовых, технических и технологических причин:

1) Отсутствие приборов коммерческого учёта тепловой энергии на источнике и у потребителей не позволяет получить реальную картину баланса потребляемой тепловой энергии и оценить фактическое значение тепловых потерь в тепловых сетях и с утечками теплоносителя.

2) В тепловых узлах потребителей отсутствует автоматическое регулирование параметров теплоносителя и гидравлическая балансировка системы отопления, что приводит к перетопам в переходные периоды отопительного сезона и разбалансировке системы теплоснабжения потребителей и внутридомовых систем отопления абонентов.

### *1.12.2 Описание существующих проблем организации надёжного и безопасного теплоснабжения поселения (перечень причин, приводящих к снижению надёжного теплоснабжения, включая проблемы в работе теплопотребляющих установок потребителей)*

Существующие проблемы организации надёжного и безопасного теплоснабжения вызваны следующими факторами:

- 1) Тепловые сети не имеют аварийных перемычек.
- 2) Наличием ветхих участков тепловой сети.
- 3) Моральное устаревания оборудования котельной.

### *1.12.3 Описание существующих проблем развития систем теплоснабжения*

Все проблемы развития систем теплоснабжения Мокрушинского сельсовета связаны с финансовыми ограничениями, а также отсутствием фактических данных по распределению тепловых потоков между абонентами.

### *1.12.4 Описание существующих проблем надёжного и эффективного снабжения топливом действующих систем теплоснабжения*

Поставка топлива осуществляется на основании договора заключённого с поставщиком договора. Нарушений в поставке топлива не выявлено.

### *1.12.5 Анализ предписаний надзорных органов об устранении нарушений, влияющих на безопасность и надёжность системы теплоснабжения*

Предписания надзорных органов об устранении нарушений, влияющих на безопасность и надёжность системы теплоснабжения, отсутствуют.

## ГЛАВА 2. Существующее и перспективное потребление тепловой энергии на цели теплоснабжения

### 2.1 Данные базового уровня потребления тепла на цели теплоснабжения

Расход тепловой энергии котельной «Центральная» на отопление в базовом 2019 году составил 3 468,090 Гкал/год.

### 2.2 Прогнозы приростов на каждом этапе площади строительных фондов, сгруппированные по расчетным элементам территориального деления и по зонам действия источников тепловой энергии с разделением объектов строительства на многоквартирные дома, жилые дома, общественные здания и производственные здания промышленных предприятий

Сведения о реорганизации производств отсутствуют. Капитальные ремонты, снос ветхого жилья и реконструкция объектов не предусмотрены.

Жилищный фонд Мокрушинского сельсовета представлен в основном индивидуальными домами.

В период с 2020 по 2024 год в существующих населенных пунктах Мокрушинского сельсовета планируется прирост площади строительных фондов за счет индивидуальной застройки 1-2-х этажными домами с индивидуальными котлами.

Таблица 2.28 – Площадь строительных фондов и приросты площади строительных фондов в расчетном элементе в зоне действия источника тепловой энергии Мокрушинского сельсовета

Показатель	Год	Площадь строительных фондов					
		Существующая 2019	Перспективная				
			2020	2021	2022	2023	2024
1	2	3	4	5	6	7	
многоквартирные дома, м <sup>2</sup>	787,40	787,40	787,40	787,40	787,40	787,40	
многоквартирные дома (прирост), м <sup>2</sup>	0,00	0,00	0,00	0,00	0,00	0,00	
жилые дома, м <sup>2</sup>	2 411,36	2 411,36	2 411,36	2 411,36	2 411,36	2 411,36	
жилые дома (прирост), м <sup>2</sup>	0,00	0,00	0,00	0,00	0,00	0,00	
общественные здания, м <sup>2</sup>	11 290,19	11 290,19	11 290,19	11 290,19	11 290,19	11 290,19	
общественные здания (прирост), м <sup>2</sup>	0,00	0,00	0,00	0,00	0,00	0,00	
производственные здания и промышленные предприятия, м <sup>2</sup>	489,54	489,54	489,54	489,54	489,54	489,54	
производственные здания и промышленные предприятий (прирост), м <sup>2</sup>	0,00	0,00	0,00	0,00	0,00	0,00	

Показатель	Год	Площадь строительных фондов					
		Существующая 2019	Перспективная				
			2020	2021	2022	2023	2024
1	2	3	4	5	6	7	
Всего строительных фондов, м <sup>2</sup>	14 978,49	14 978,49	14 978,49	14 978,49	14 978,49	14 978,49	14 978,49

*2.3 Прогнозы перспективных удельных расходов тепловой энергии на отопление, вентиляцию и горячее водоснабжение, согласованных с требованиями к энергетической эффективности объектов теплопотребления, устанавливаемых в соответствии с законодательством Российской Федерации*

Прогнозы перспективных удельных расходов тепловой энергии Мокрушинского сельсовета представлены в таблице.

Таблица 2.29 – Прогнозы перспективных удельных расходов тепловой энергии

Потребление	Год	2019	2020	2021	2022	2023	2024
	1	2	3	4	5	6	7
<b>Котельная «Центральная»</b>							
Тепловая энергия (мощности), Гкал/час	отопление	1,016	1,016	1,016	1,016	1,016	1,016
	ГВС	0,014	0,014	0,014	0,014	0,014	0,014
	вентиляция	0,000	0,000	0,000	0,000	0,000	0,000
	тепловые потери	0,225	0,225	0,153	0,130	0,126	0,126
<b>Всего</b>		<b>1,255</b>	<b>1,255</b>	<b>1,183</b>	<b>1,160</b>	<b>1,156</b>	<b>1,156</b>

*2.4 Прогнозы перспективных удельных расходов тепловой энергии для обеспечения технологических процессов*

Численные значения перспективных удельных расходов тепловой энергии для обеспечения технологических процессов не представлены, т.к. эти показатели не оказывают влияние на теплоснабжение абонентов Мокрушинского сельсовета.

*2.5 Прогнозы приростов объемов потребления тепловой энергии (мощности) и теплоносителя с разделением по видам теплопотребления в каждом расчетном элементе территориального деления и в зоне действия каждого из существующих или предлагаемых для строительства источников тепловой энергии на каждом этапе*

Прогноз прироста объемов потребления тепловой энергии на отопление, вентиляцию и горячее водоснабжение для жилых и общественных зданий в соответствии с требованиями энергетической эффективности представлены в таблице.

Таблица 2.30 – Ежегодное увеличение объемов потребления тепловой энергии на отопление, вентиляцию и горячее водоснабжение для существующих жилых и общественных зданий

Место застройки	Прогноз прироста потребления тепловой энергии новыми зданиями, Гкал/год					
	2019	2020	2021	2022	2023	2024
<b>Котельная «Центральная»</b>						
На отопление	0,00	0,00	0,00	0,00	0,00	0,00
На вентиляцию	0,00	0,00	0,00	0,00	0,00	0,00
На ГВС	0,00	0,00	0,00	0,00	0,00	0,00

*2.6 Прогнозы приростов объемов потребления тепловой энергии (мощности) и теплоносителя с разделением по видам теплоснабжения в расчетных элементах территориального деления и в зонах действия индивидуального теплоснабжения на каждом этапе*

В настоящее время и в будущем, в качестве источников тепловой энергии в основном используются и планируется использовать водогрейные котлы.

*2.7 Прогнозы приростов объемов потребления тепловой энергии (мощности) и теплоносителя объектами, расположенными в производственных зонах, с учетом возможных изменений производственных зон и их перепрофилирования и приростов объемов потребления тепловой энергии (мощности) производственными объектами с разделением по видам теплоснабжения и по видам теплоносителя (горячая вода и пар) в зоне действия каждого из существующих или предлагаемых для строительства источников тепловой энергии на каждом этапе*

Производственная котельная – это установка большой мощности, задача которой одновременно обеспечивать предприятие тепловой энергией, горячей водой и/или необходимым объемом пара на производственные нужды.

Производственные котельные на территории Мокрушинского сельсовета отсутствуют.

Изменения производственных зон и их перепрофилирование в рассматриваемый период не планируется.

Изменений потребления тепловой энергии и теплоносителя объектами, расположенными в производственных зонах в рассматриваемый период, не планируется.

*2.8 Прогноз перспективного потребления тепловой энергии отдельными категориями потребителей, в том числе социально значимых, для которых устанавливаются льготные тарифы на тепловую энергию (мощность), теплоноситель*

Льготные тарифы на тепловую энергию (мощность) и теплоноситель в период обследования не установлены.

*2.9 Прогноз перспективного потребления тепловой энергии потребителями, с которыми заключены или могут быть заключены в перспективе свободные долгосрочные договоры теплоснабжения*

Потребителей, с которыми заключены или могут быть заключены в перспективе свободные долгосрочные договоры теплоснабжения, не выявлено.

*2.10 Прогноз перспективного потребления тепловой энергии потребителями, с которыми заключены или могут быть заключены долгосрочные договоры теплоснабжения по регулируемой цене*

Потребителей, с которыми заключены или могут быть заключены долгосрочные договоры теплоснабжения по регулируемой цене, не выявлено.



### **ГЛАВА 3. Электронная модель системы теплоснабжения поселения**

В соответствии с постановлением Правительства Российской Федерации №154 от 22 февраля 2012 года «О требованиях к схемам теплоснабжения, порядку их разработки и утверждения», разработка электронной модели системы теплоснабжения не является обязательной к выполнению для поселений численностью населения менее 100 тыс. человек.

#### ГЛАВА 4. Существующие и перспективные балансы тепловой мощности источников тепловой энергии и тепловой нагрузки потребителей

*4.1 Балансы существующей на базовый период схемы теплоснабжения (актуализации схемы теплоснабжения) тепловой мощности и перспективной тепловой нагрузки в каждой из зон действия источников тепловой энергии с определением резервов (дефицитов) существующей располагаемой тепловой мощности источников тепловой энергии, устанавливаемых на основании величины расчетной тепловой нагрузки, а в ценовых зонах теплоснабжения - балансы существующей на базовый период схемы теплоснабжения (актуализации схемы теплоснабжения) тепловой мощности и перспективной тепловой нагрузки в каждой системе теплоснабжения с указанием сведений о значениях существующей и перспективной тепловой мощности источников тепловой энергии, находящихся в государственной или муниципальной собственности и являющихся объектами концессионных соглашений или договоров аренды*

Прогноз перспективного потребления тепловой энергии на цели теплоснабжения Мокрушинского сельсовета, зависит от объёмов прироста площади строительного фонда и реализации мероприятий по повышению уровня энергетической эффективности функционирования системы теплоснабжения.

С учетом вышензложенного, динамика перспективного потребления тепловой энергии на период с 2019 по 2024 год представлена в таблице.

Таблица 2.31 – Прогноз объёмов потребления тепловой энергии на период с 2019 по 2024 год

Год	2019	2020	2021	2022	2023	2024
1	2	3	4	5	6	7
<i>Тепловая нагрузка потребителей, Гкал/час</i>						
Котельная «Центральная»	1,030	1,030	1,030	1,030	1,030	1,030

*4.2 Балансы тепловой мощности источника тепловой энергии и присоединенной тепловой нагрузки в каждой зоне действия источника тепловой энергии по каждому из магистральных выводов (если таких выводов несколько) тепловой мощности источника тепловой энергии*

Баланс тепловой мощности источников тепловой энергии и присоединённой тепловой нагрузки по каждому из источников, с учетом обеспечения требований надежности представлен в таблице.

Таблица 2.32 – Баланс тепловой мощности источников тепловой энергии и присоединённой тепловой нагрузки с учетом обеспечения требований надежности

Наименование показателя	Источник тепловой энергии	Котельная «Центральная»
Установленная мощность, Гкал/час		4,800
Располагаемая тепловая мощность, Гкал/час		4,800
Тепловая мощность нетто, Гкал/час		4,757
Потери тепловой мощности в тепловых сетях, Гкал/час		0,225
Присоединенная тепловая нагрузка, Гкал/час		1,030

*4.3 Гидравлический расчет передачи теплоносителя для каждого магистрального вывода с целью определения возможности (невозможности) обеспечения тепловой энергией существующих и перспективных потребителей, присоединенных к тепловой сети от каждого магистрального вывода*

Основные требования к режиму давлений водяных тепловых сетей из условия надёжности работы системы теплоснабжения сводятся к следующему:

– непревышение допустимых давлений в оборудовании источника, тепловой сети и абонентских установок.

Для подающей линии допустимое избыточное давление в стальных трубопроводах и арматуре тепловых сетей зависит от применяемого сортамента труб, оборудования источника теплоты и в большинстве случаев составляет 1,6-2,5 МПа. Для обратной линии максимальный напор из условия прочности отопительных установок и арматуры при зависимой схеме присоединения для чугунных радиаторов составляет 0,6 МПа, при независимой схеме присоединения для водо-водяных подогревателей 1 МПа.

– обеспечение избыточного давления во всех элементах системы теплоснабжения для предупреждения кавитации насосов и защиты системы теплоснабжения от подсоса воздуха. Невыполнение этого требования приводит к коррозии оборудования и нарушению циркуляции воды. В качестве минимального значения избыточного давления для обратной линии принимают 0,05 МПа.

– обеспечение нескипания сетевой воды при гидродинамическом режиме работы системы теплоснабжения, т.е. при циркуляции воды в системе. В качестве минимального значения избыточного давления для подающей линии принимают давление из условия нескипания воды на тех участках системы теплоснабжения, где температура воды превышает 100<sup>0</sup>С. Температура насыщения водяного пара при давлении 0,1 МПа равна 100<sup>0</sup>С.

Желательно, чтобы при зависимой схеме присоединения линия действительных полных гидродинамических напоров в подающем трубопроводе не пересекала линию статического напора. Тогда в узлах присоединения отопительных установок к тепловой сети не требуется сооружать повысительные насосные станции, что упрощает систему теплоснабжения и повышает надёжность её работы.

Располагаемый напор, т.е. разность напоров в подающей и обратной линиях сети на котельной был равен или даже несколько превышал максимальные потери напора в абонентских установ-

ках и в тепловой сети. Рекомендуемое значение для принятой схемы присоединения систем отопления и вентиляции (зависимая без смешения) равно 5 м.в.ст. В противном случае приходится устанавливать в тепловых пунктах насосные установки, что усложняет эксплуатацию и снижает надёжность системы теплоснабжения.

Котельная Мокрушинского сельсовета имеет один магистральный вывод.

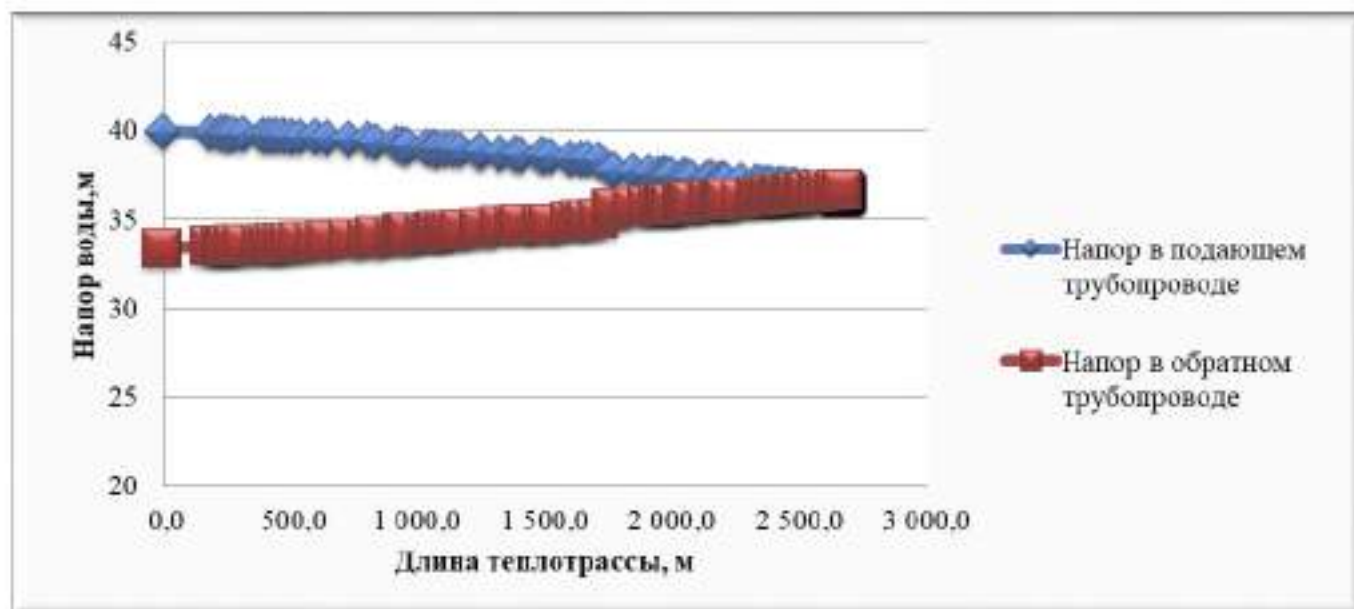


Рисунок 2.4 – Пьезометрический график тепловой сети котельной «Центральная» по магистральному выводу

Таблица 2.33 – Гидравлический расчет передачи теплоносителя тепловой сети котельной «Центральная» по магистральному выводу

Номер участка	Тепловая нагрузка	Длина участка	Диаметр трубы	Расход воды	Скорость воды	Динамическое сопротивление	Сумма коэффициентов местных сопротивлений	Удельное сопротивление	Сопротивление участка	Сопротивление на элементах	Сумма сопротивлений участка	Потери напора	Располагаемый напор в подаче
	Гкал/час	м	мм	т/ч	м/с	Па		Па/м					
1	2	3	4	5	6	7	8	9	10	11	12	13	14
1.	1,030	188,0	200	35,44	0,31	49,13	6,0	130,41	12 258,37	250,0	12 803,17	0,09	39,91
2.	0,025	36,0	100	0,86	0,03	0,46	3,0	5,20	93,60	250,0	344,98	0,00	39,91
3.	0,009	24,0	50	0,29	0,04	0,86	40,0	21,33	255,99	2 500,0	2 790,24	0,02	39,89
4.	0,017	6,0	32	0,57	0,20	19,24	40,0	567,27	1 701,82	2 500,0	4 971,25	0,03	39,86
5.	1,005	30,0	200	34,58	0,31	46,79	1,5	124,94	1 874,13	250,0	2 194,31	0,01	39,84
6.	1,005	32,0	200	34,58	0,31	46,79	1,5	124,94	1 999,07	250,0	2 319,25	0,02	39,83
7.	1,005	74,0	200	34,58	0,31	46,79	3,0	124,94	4 622,85	250,0	5 013,21	0,03	39,79
8.	0,026	28,0	50	0,91	0,13	8,26	1,5	155,01	2 170,13	250,0	2 432,52	0,02	39,78
9.	0,018	26,0	50	0,61	0,09	3,71	40,0	77,00	1 001,03	2 500,0	3 649,58	0,02	39,75
10.	0,009	30,0	50	0,30	0,04	0,90	40,0	22,22	333,27	2 500,0	2 869,16	0,02	39,73
11.	0,012	27,0	50	0,43	0,06	1,82	40,0	41,31	557,66	2 500,0	3 130,57	0,02	39,71
12.	0,016	36,0	50	0,53	0,08	2,85	40,0	61,04	1 098,76	2 500,0	3 712,68	0,03	39,69
13.	0,951	62,0	200	32,71	0,29	41,86	3,0	113,35	3 513,85	250,0	3 889,43	0,03	39,66
14.	0,025	46,0	50	0,84	0,12	7,12	40,0	136,02	3 128,38	2 500,0	5 912,99	0,04	39,62
15.	0,102	82,0	80	3,52	0,19	18,97	40,0	178,24	7 307,85	2 500,0	10 566,50	0,07	39,55
16.	0,824	78,0	200	28,34	0,25	31,43	3,0	88,22	3 440,42	250,0	3 784,71	0,03	39,52
17.	0,079	28,0	50	2,72	0,39	74,36	40,0	1 060,03	14 840,48	2 500,0	20 314,70	0,14	39,38
18.	0,745	83,0	200	25,62	0,23	25,68	3,0	73,92	3 067,48	250,0	3 394,52	0,02	39,36
19.	0,029	27,0	32	1,00	0,35	59,83	1,5	1 531,12	20 670,10	250,0	21 009,84	0,14	39,22
20.	0,018	8,0	32	0,63	0,22	23,92	40,0	686,48	2 745,92	2 500,0	6 202,75	0,04	39,18
21.	0,011	8,0	32	0,37	0,13	8,09	40,0	265,84	1 063,35	2 500,0	3 886,92	0,03	39,15
22.	0,716	70,0	200	24,62	0,22	23,71	3,0	68,93	2 412,72	250,0	2 733,86	0,02	39,13
23.	0,015	32,0	32	0,51	0,18	15,48	1,5	468,98	7 503,67	250,0	7 776,89	0,05	39,08
24.	0,005	8,0	32	0,15	0,05	1,43	40,0	58,39	233,55	2 500,0	2 790,78	0,02	39,06
25.	0,010	8,0	32	0,35	0,12	7,50	40,0	248,69	994,77	2 500,0	3 794,60	0,03	39,03
26.	0,701	28,0	200	24,11	0,21	22,74	1,5	66,46	930,43	250,0	1 214,54	0,01	39,02
27.	0,701	32,0	200	24,11	0,21	22,74	1,5	66,46	1 063,35	250,0	1 347,46	0,01	39,02
28.	0,261	30,0	100	8,99	0,32	50,62	40,0	318,38	4 775,67	2 500,0	9 300,62	0,06	38,95

Схема теплоснабжения Мокрушинского сельсовета Канского муниципального района  
Красноярского края на 2021 год и на период до 2024 года

Номер участка	Тепловая нагрузка	Длина участка	Диаметр трубы	Расход воды	Скорость воды	Динамическое сопротивление	Сумма коэффициентов местных сопротивлений	Удельное сопротивление	Сопротивление участка	Сопротивление на элементах	Сумма сопротивлений участка	Потери напора	Располагаемый напор в подаче
	Гкал/час	м	мм	т/ч	м/с	Па		Па/м	Па	Па	Па	Па	м.в.ст.
1	2	3	4	5	6	7	8	9	10	11	12	13	14
29.	0,439	74,0	150	15,12	0,24	28,26	3,0	115,14	4 260,22	250,0	4 594,98	0,03	38,92
30.	0,055	9,0	100	1,88	0,07	2,21	40,0	20,55	92,46	2 500,0	2 680,81	0,02	38,90
31.	0,385	72,0	100	13,24	0,47	109,70	3,0	626,35	22 548,74	250,0	23 127,84	0,16	38,75
32.	0,013	60,0	80	0,43	0,02	0,28	40,0	4,49	134,80	2 500,0	2 646,11	0,02	38,73
33.	0,372	20,0	100	12,81	0,45	102,69	1,5	591,18	5 911,82	250,0	6 315,86	0,04	38,68
34.	0,014	86,0	50	0,47	0,07	2,22	40,0	49,18	2 114,85	2 500,0	4 703,85	0,03	38,65
35.	0,359	1,0	100	12,34	0,44	95,27	1,5	553,64	276,82	250,0	669,73	0,00	38,65
36.	0,006	32,0	50	0,21	0,03	0,46	40,0	12,28	196,50	2 500,0	2 714,72	0,02	38,63
37.	0,352	80,0	100	12,12	0,43	92,01	3,0	537,00	21 479,85	250,0	22 005,87	0,15	38,48
38.	0,018	40,0	50	0,61	0,09	3,67	40,0	76,24	1 524,85	2 500,0	4 171,73	0,03	38,45
39.	0,006	22,0	50	0,20	0,03	0,39	40,0	10,60	116,61	2 500,0	2 632,01	0,02	38,43
40.	0,329	46,0	100	11,32	0,40	80,24	3,0	476,41	10 957,46	250,0	11 448,19	0,08	38,36
41.	0,133	50,0	50	4,56	0,65	208,74	40,0	2 615,62	65 390,55	2 500,0	76 240,13	0,52	37,84
42.	0,062	14,0	50	2,13	0,30	45,27	40,0	686,72	4 807,05	2 500,0	9 117,97	0,06	37,78
43.	0,135	72,0	100	4,63	0,16	13,42	3,0	99,65	3 587,48	250,0	3 877,75	0,03	37,75
44.	0,042	64,0	50	1,45	0,21	21,11	3,0	352,25	11 271,91	250,0	11 585,24	0,08	37,67
45.	0,042	40,0	50	1,45	0,21	21,11	3,0	352,25	7 044,95	250,0	7 358,28	0,05	37,62
46.	0,015	16,0	32	0,51	0,18	15,69	1,5	474,54	3 796,31	250,0	4 069,84	0,03	37,59
47.	0,007	11,0	32	0,25	0,09	3,77	40,0	136,15	748,81	2 500,0	3 399,42	0,02	37,57
48.	0,008	6,0	32	0,26	0,09	4,08	40,0	146,09	438,27	2 500,0	3 101,51	0,02	37,55
49.	0,027	16,0	50	0,94	0,13	8,83	1,5	164,37	1 315,00	250,0	1 578,25	0,01	37,54
50.	0,027	44,0	50	0,94	0,13	8,83	3,0	164,37	3 616,25	250,0	3 892,75	0,03	37,51
51.	0,019	16,0	32	0,66	0,23	26,05	1,5	739,56	5 916,48	250,0	6 205,55	0,04	37,47
52.	0,005	4,0	32	0,15	0,05	1,43	40,0	58,39	116,77	2 500,0	2 674,00	0,02	37,45
53.	0,015	14,0	32	0,51	0,17	15,27	40,0	463,45	3 244,14	2 500,0	6 354,85	0,04	37,41
54.	0,008	64,0	32	0,28	0,10	4,64	40,0	163,32	5 226,31	2 500,0	7 911,73	0,05	37,35
55.	0,000	15,0	32	0,01	0,00	0,01	40,0	0,51	3,83	2 500,0	2 504,08	0,02	37,34
56.	0,092	26,0	100	3,16	0,11	6,27	1,5	51,20	665,63	250,0	925,03	0,01	37,33
57.	0,014	14,0	32	0,50	0,17	14,65	1,5	447,02	3 129,16	250,0	3 401,14	0,02	37,31

Схема теплоснабжения Мокрушинского сельсовета Канского муниципального района  
Красноярского края на 2021 год и на период до 2024 года

Номер участка	Тепловая нагрузка	Длина участка	Диаметр трубы	Расход воды	Скорость воды	Динамическое сопротивление	Сумма коэффициентов местных сопротивлений	Удельное сопротивление	Сопротивление участка	Сопротивление на элементах	Сумма сопротивлений участка	Потери напора	Располагаемый напор в подаче
	Гкал/час	м	мм	т/ч	м/с	Па		Па/м	Па	Па	Па	Па	м.в.ст.
1	2	3	4	5	6	7	8	9	10	11	12	13	14
58.	0,007	9,0	32	0,24	0,08	3,56	40,0	129,69	583,59	2 500,0	3 226,06	0,02	37,29
59.	0,007	9,0	32	0,25	0,09	3,77	40,0	136,15	612,67	2 500,0	3 263,27	0,02	37,26
60.	0,078	58,0	100	2,67	0,09	4,46	5,0	38,01	1 102,34	250,0	1 374,64	0,01	37,25
61.	0,057	60,0	50	1,95	0,28	38,11	5,0	590,64	17 719,13	250,0	18 159,68	0,12	37,13
62.	0,005	6,0	32	0,15	0,05	1,43	40,0	58,39	175,16	2 500,0	2 732,39	0,02	37,11
63.	0,005	22,0	32	0,15	0,05	1,43	40,0	58,39	642,26	2 500,0	3 199,49	0,02	37,09
64.	0,048	20,0	50	1,64	0,23	26,97	1,5	436,47	4 364,74	250,0	4 655,19	0,03	37,06
65.	0,005	10,0	32	0,15	0,05	1,43	40,0	58,39	291,94	2 500,0	2 849,17	0,02	37,04
66.	0,005	24,0	32	0,15	0,05	1,43	40,0	58,39	700,65	2 500,0	3 257,88	0,02	37,02
67.	0,039	16,0	50	1,33	0,19	17,75	1,5	302,72	2 421,78	250,0	2 698,41	0,02	37,00
68.	0,005	9,0	32	0,15	0,05	1,43	40,0	58,39	262,74	2 500,0	2 819,97	0,02	36,98
69.	0,034	26,0	50	1,18	0,17	13,86	1,5	243,84	3 169,86	250,0	3 440,66	0,02	36,96
70.	0,022	10,0	50	0,76	0,11	5,74	1,5	112,67	563,33	250,0	821,93	0,01	36,95
71.	0,008	12,0	32	0,26	0,09	3,97	40,0	142,74	856,45	2 500,0	3 515,43	0,02	36,93
72.	0,015	6,0	32	0,50	0,17	14,86	40,0	452,47	1 357,41	2 500,0	4 451,62	0,03	36,90
73.	0,012	24,0	32	0,42	0,14	10,34	1,5	329,66	3 955,96	250,0	4 221,47	0,03	36,87
74.	0,005	10,0	32	0,15	0,05	1,43	40,0	58,39	291,94	2 500,0	2 849,17	0,02	36,85
75.	0,008	9,0	32	0,26	0,09	4,08	40,0	146,09	657,40	2 500,0	3 320,65	0,02	36,83
76.	0,021	34,0	50	0,72	0,10	5,18	1,5	102,99	1 750,88	250,0	2 008,64	0,01	36,81
77.	0,005	10,0	32	0,15	0,05	1,43	40,0	58,39	291,94	2 500,0	2 849,17	0,02	36,79
78.	0,007	26,0	32	0,25	0,09	3,87	40,0	139,43	1 812,57	2 500,0	4 467,33	0,03	36,76
79.	0,009	32,0	40	0,31	0,07	2,34	1,5	68,05	1 088,72	250,0	1 342,24	0,01	36,75
80.	0,005	10,0	32	0,15	0,05	1,43	40,0	58,39	291,94	2 500,0	2 849,17	0,02	36,73
81.	0,005	26,0	32	0,15	0,05	1,43	40,0	58,39	759,03	2 500,0	3 316,26	0,02	36,71

*4.4 Выводы о резервах (дефицитах) существующей системы теплоснабжения при обеспечении перспективной тепловой нагрузки*

Существующая система теплоснабжения Мокрушинского сельсовета обеспечивает перспективной тепловой нагрузкой потребителей, при этом наблюдается профицит мощности.



## ГЛАВА 5. Мастер-план развития систем теплоснабжения поселения

### *5.1 Описание вариантов перспективного развития систем теплоснабжения поселения (в случае их изменения относительно ранее принятого варианта развития систем теплоснабжения в утвержденной в установленном порядке схеме теплоснабжения)*

Мастер-план схемы теплоснабжения выполняется в соответствии с Требованиями к схемам теплоснабжения (Постановление правительства Российской Федерации №154 от 22 февраля 2012 года). Варианты мастер-плана формируют базу для разработки проектных предложений по новому строительству и реконструкции тепловых сетей для различных вариантов состава энергоисточников, обеспечивающих перспективные балансы спроса на тепловую мощность. Мастер-план схемы теплоснабжения предназначен для описания и обоснования отбора нескольких вариантов ее реализации, из которых будет выбран рекомендуемый вариант.

Варианты перспективного развития систем теплоснабжения поселения Программой комплексного развития коммунальной инфраструктуры Мокрушинского сельсовета не предусмотрены.

Каждый вариант должен обеспечивать покрытие перспективного спроса на тепловую мощность, возникающего в поселении, и критерием этого обеспечения является выполнение балансов тепловой мощности источников тепловой энергии и спроса на тепловую мощность при расчетных условиях, заданных нормативами проектирования систем отопления, вентиляции и горячего водоснабжения объектов теплопотребления. Выполнение текущих и перспективных балансов тепловой мощности источников и текущей и перспективной тепловой нагрузки в каждой зоне действия источника тепловой энергии является главным условием для разработки вариантов мастер-плана.

В соответствии с «Требованиями к схемам теплоснабжения, порядку их разработки и утверждения» предложения к развитию системы теплоснабжения должны базироваться на предложениях исполнительных органов власти и эксплуатационных организаций, особенно в тех разделах, которые касаются развития источников теплоснабжения.

Варианты мастер-плана формируют базу для разработки проектных предложений по новому строительству и реконструкции тепловых сетей для различных вариантов состава энергоисточников, обеспечивающих перспективные балансы спроса на тепловую мощность.

### *5.2 Технико-экономическое сравнение вариантов перспективного развития систем теплоснабжения поселения, городского округа, города федерального значения*

К вариантам развития систем теплоснабжения предъявляются следующие требования:

- варианты, выбираемые для сравнения должны отвечать обязательным требованиям и кроме того обеспечивать в установленные сроки строительство и сдачу объектов в эксплуатацию, соответствовать требованиям нормативных документов,
- для правильного выбора проектного решения необходимо обеспечить сопоставимость сравниваемых вариантов.

#### **Первый вариант развития систем теплоснабжения:**

Мероприятия, предложенные в разделах: 5.1, 5.2, 5.3, 5.5, 6.2, 6.5 «Утверждаемых материалах» к схеме теплоснабжения, а именно:

- замена насосного оборудования котельной, выработавшего эксплуатационный ресурс;

- требуются мероприятия по обеспечению антитеррористической безопасности, а также системы автоматического управления;
- переустройство открытой системы ГВС в закрытую;
- в связи с износом участков тепловых сетей, необходимо провести реконструкцию тепловых сетей по мере производственной необходимости с применением энергоэффективной теплоизоляции.

Концессионным соглашением предусмотрены следующие мероприятия:

- реконструкция (100 м Ø50 мм) теплотрассы От ТК №24 до ТК №27 в 2022 году;
- реконструкция (64 м Ø50 мм) теплотрассы От ТК №17 до ТК №24 в 2023 году;
- реконструкция (72 м Ø100 мм) теплотрассы От ТК №17 до ТК №16 в 2022 году.
- реконструкция водогрейного котла №5 в 2024 году;

**Второй вариант развития систем теплоснабжения:** строительство современной блочно-модульной котельной с подключением всех социально значимых объектов села Мокруша. Замена существующих стальных тепловых сетей на пластиковые тепловые сети с прокладкой в непроходных каналах, установка системы видеонаблюдения и мероприятия по антитеррористической защищенности.

Предпосылкой к предлагаемым вариантам развития послужили:

1. Износ участков тепловых сетей;
2. Использование открытой системы ГВС;
3. Износ оборудования котельной.

Увеличения потребления тепловой энергии на территории Мокрушинского сельсовета не предполагается.

Технико-экономическое сравнение перспективного развития систем теплоснабжения Мокрушинского сельсовета приведены в таблице.

Таблица 2.34 – Технико-экономическое сравнение вариантов развития

№ п/п	Наименование показателя	1 вариант	2 вариант
1	Капиталовложения. Тys. руб.	46 855,34	144 951,01

### *5.3 Обоснование выбора приоритетного варианта перспективного развития систем теплоснабжения поселения, городского округа, города федерального значения на основе анализа ценовых (тарифных) последствий для потребителей*

Значительного увеличения потребления тепловой энергии на территории Мокрушинского сельсовета, на рассматриваемый период, не предполагается. Дефицитов мощности котельной не наблюдается. Второй вариант развития соответствует нормам пожарной и экологической безопасности, но экономически не выгоден.

В рассмотренных вариантах развития системы теплоснабжения потребность произведенной тепловой энергии останется без существенных изменений. Капитальные вложения первого варианта существенно ниже, чем во втором варианте.

Приоритетным будет первый вариант перспективного развития систем теплоснабжения.

## **ГЛАВА 6. Существующие и перспективные балансы производительности водоподготовительных установок и максимального потребления теплоносителя теплопотребляющими установками потребителей, в том числе в аварийных режимах**

В соответствии с п. 6.16 СП 124.13330.2012 «Тепловые сети» установка для подпитки системы теплоснабжения на теплонсточнике должна обеспечивать подачу в тепловую сеть в рабочем режиме воду соответствующего качества и аварийную подпитку водой из систем хозяйственно-питьевого или производственного водопроводов.

Расход подпиточной воды в рабочем режиме должен компенсировать расчетные (нормируемые) потери сетевой воды в системе теплоснабжения.

Расчетные (нормируемые) потери сетевой воды в системе теплоснабжения включают расчетные технологические потери (затраты) сетевой воды и потери сетевой воды с нормативной утечкой из тепловой сети и систем теплопотребления.

Среднегодовая утечка теплоносителя ( $\text{м}^3/\text{ч}$ ) из водяных тепловых сетей должна быть не более 0,25% среднегодового объема воды в тепловой сети и присоединенных системах теплоснабжения независимо от схемы присоединения (за исключением систем горячего водоснабжения, присоединенных через водоподогреватели). Централизованная система теплоснабжения в сельсовете – открытого типа. Сезонная норма утечки теплоносителя устанавливается в пределах среднегодового значения.

Согласно СП 124.13330.2012 «Тепловые сети», (п.6.16) расчетный расход среднегодовой утечки воды,  $\text{м}^3/\text{ч}$  для подпитки тепловых сетей следует принимать 0,25% фактического объема воды в трубопроводах тепловых сетей и присоединенных к ним системах отопления и вентиляции зданий.

### *6.1. Расчетная величина нормативных потерь (в ценовых зонах теплоснабжения - расчетную величину плановых потерь, определяемых в соответствии с методическими указаниями по разработке схем теплоснабжения) теплоносителя в тепловых сетях в зонах действия источников тепловой энергии*

Расчетные (нормируемые) потери сетевой воды в системе теплоснабжения включают расчетные технологические потери (затраты) сетевой воды и потери сетевой воды с нормативной утечкой из тепловой сети и систем теплопотребления. Среднегодовая утечка теплоносителя ( $\text{м}^3/\text{ч}$ ) из водяных тепловых сетей должна быть не более 0,25% среднегодового объема воды в тепловой сети и присоединенных системах теплоснабжения независимо от схемы присоединения (за исключением систем горячего водоснабжения, присоединенных через водоподогреватели). Централизованная система теплоснабжения в сельсовете – открытого типа. Сезонная норма утечки теплоносителя устанавливается в пределах среднегодового значения. Согласно СП 124.13330.2012 «Тепловые сети», (п.6.16) расчетный расход среднегодовой утечки воды,  $\text{м}^3/\text{ч}$  для подпитки тепловых сетей следует принимать 0,25% фактического объема воды в трубопроводах тепловых сетей и присоединенных к ним системах отопления и вентиляции зданий.

Таблица 2.35 – Расчетная величина нормативных потерь теплоносителя в тепловых сетях Мокрушинского сельсовета

Величина	Год	Существующая 2019	Перспективная				
			2020	2021	2022	2023	2024
1		2	3	4	5	6	7
<b>Котельная «Центральная»</b>							
потребление теплоносителя, м <sup>3</sup> /ч		0,144	0,144	0,144	0,144	0,144	0,144

*6.2 Максимальный и среднечасовой расход теплоносителя (расход сетевой воды) на горячее водоснабжение потребителей с использованием открытой системы теплоснабжения в зоне действия каждого источника тепловой энергии, рассчитываемый с учетом прогнозных сроков перевода потребителей, подключенных к открытой системе теплоснабжения (горячего водоснабжения), на закрытую систему горячего водоснабжения*

Таблица 2.36 – Расчетная величина нормативных потерь теплоносителя в тепловых сетях Мокрушинского сельсовета

Величина	Год	Существующая 2019	Перспективная				
			2020	2021	2022	2023	2024
1		2	3	4	5	6	7
<b>Котельная «Центральная»</b>							
Значение максимального расхода теплоносителя, м <sup>3</sup> /ч		0,284	0,284	0,284	-	-	-

*6.3 Сведения о наличии баков-аккумуляторов*

В составе оборудования системы отопления Мокрушинского сельсовета баки-аккумуляторы отсутствуют.

*6.4 Нормативный и фактический (для эксплуатационного и аварийного режимов) часовой расход подпиточной воды в зоне действия источников тепловой энергии*

В соответствии с п. 6.16 СП 124.13330.2012 «Тепловые сети» для открытых и закрытых систем теплоснабжения должна предусматриваться дополнительно аварийная подпитка химически не обработанной и не деарированной водой, расход которой принимается в количестве 2% среднегодового объема воды в тепловой сети и присоединенных системах теплоснабжения независимо от схемы присоединения (за исключением систем горячего водоснабжения, присоединенных через водоподогреватели).

Перспективные балансы производительности водоподготовительных установок в аварийных режимах работы представлены в таблице.

Таблица 2.37 – Перспективный баланс производительности водоподготовительных установок котельной Мокрушинского сельсовета

Величина \ Год	Существующая 2019	Перспективная				
		2020	2021	2022	2023	2024
1	2	3	4	5	6	7
<b>Котельная «Центральная»</b>						
производительность водоподготовительных установок в аварийных режимах работы, м <sup>3</sup> /ч	1,000	1,000	1,000	1,000	1,000	1,000
потребление теплоносителя в аварийных режимах работы, м <sup>3</sup> /ч	1,154	1,154	1,154	1,154	1,154	1,154

Динамика производительности водоподготовительных установок и максимального потребления теплоносителя получена на основании прогноза объемов потребления тепловой энергии абонентами Мокрушинского сельсовета на период с 2020 до 2024 года.

*6.5 Существующий и перспективный баланс производительности водоподготовительных установок и потерь теплоносителя с учетом развития системы теплоснабжения*

Таблица 2.38 – Перспективный баланс производительности водоподготовительных установок котельной Мокрушинского сельсовета

Величина \ Год	Существующая 2019	Перспективная				
		2020	2021	2022	2023	2024
1	2	3	4	5	6	7
<b>Котельная «Центральная»</b>						
производительность водоподготовительных установок, м <sup>3</sup> /ч	1,000	1,000	1,000	1,000	1,000	1,000
потребление теплоносителя, м <sup>3</sup> /ч	0,144	0,144	0,144	0,144	0,144	0,144
максимальное потребление теплоносителя теплопотребляющими установками потребителей, м <sup>3</sup> /ч	0,284	0,284	0,284	-	-	-

Динамика производительности водоподготовительных установок и максимального потребления теплоносителя получена на основании прогноза объемов потребления тепловой энергии абонентами Мокрушинского сельсовета на период с 2020 до 2024 года.

## **ГЛАВА 7. Предложения по строительству, реконструкции и техническому перевооружению источников тепловой энергии**

*7.1. Определение условий организации централизованного теплоснабжения, индивидуального теплоснабжения, а также поквартирного отопления, которое должно содержать в том числе определение целесообразности или нецелесообразности подключения (технологического присоединения) теплопотребляющей установки к существующей системе централизованного теплоснабжения исходя из недопущения увеличения совокупных расходов в такой системе централизованного теплоснабжения, расчет которых выполняется в порядке, установленном методическими указаниями по разработке схем теплоснабжения*

Потребители с индивидуальным теплоснабжением – это частные одноэтажные дома с неплотной застройкой, где индивидуальное теплоснабжение жилых домов сохранится на расчетный период.

Применение поквартирных систем отопления – систем с разводкой трубопроводов в пределах одной квартиры, обеспечивающая поддержание заданной температуры воздуха в помещениях этой квартиры – не предвидится.

*7.2. Обоснование предлагаемых для строительства источников тепловой энергии с комбинированной выработкой тепловой и электрической энергии для обеспечения перспективных тепловых нагрузок*

Строительство источников тепловой энергии с комбинированной выработкой тепловой и электрической энергии для обеспечения перспективных тепловых нагрузок на расчетный период не планируется.

*7.3. Обоснование предлагаемых для реконструкции действующих источников тепловой энергии с комбинированной выработкой тепловой и электрической энергии для обеспечения перспективных приростов тепловых нагрузок*

Реконструкция действующих источников тепловой энергии с комбинированной выработкой тепловой и электрической энергии для обеспечения перспективных тепловых нагрузок на расчетный период не планируется.

*7.4. Обоснование предлагаемых для реконструкции котельной для выработки электроэнергии в комбинированном цикле на базе существующих и перспективных тепловых нагрузок*

Реконструкция котельных для выработки электроэнергии в комбинированном цикле на базе существующих и перспективных нагрузок на расчетный период не планируется.

*7.5. Обоснование предлагаемых для реконструкции котельной с увеличением зоны их действия путем включения в нее зон действия существующих источников тепловой энергии*

На территории Мокрушинского сельсовета увеличение зоны действия централизованных источников теплоснабжения путем включения в нее зон действия существующих источников тепловой энергии не планируется.

*7.6 Обоснование предлагаемых для перевода в пиковый режим работы котельной по отношению к источникам тепловой энергии с комбинированной выработкой тепловой и электрической энергии*

Источников тепловой энергии с комбинированной выработкой тепловой и электрической энергии в Мокрушинском сельсовете нет, перевод в пиковый режим работы котельных не требуется.

*7.7 Обоснование предложений по расширению зон действия действующих источников тепловой энергии с комбинированной выработкой тепловой и электрической энергии*

Источники тепловой энергии с комбинированной выработкой тепловой и электрической энергии в Мокрушинском сельсовете отсутствуют.

*7.8. Обоснование предлагаемых для вывода в резерв и (или) вывода из эксплуатации котельной при передаче тепловых нагрузок на другие источники тепловой энергии*

Передача тепловых нагрузок на другие источники тепловой энергии на расчетный период не предполагается. Вывод в резерв и (или) вывода из эксплуатации котельных не требуется.

*7.9 Обоснование организации индивидуального теплоснабжения в зонах застройки поселения малоэтажными жилыми зданиями*

Покрытие возможной перспективной тепловой на индивидуальное теплоснабжение на расчетный период не предполагается.

*7.10 Обоснование организации теплоснабжения в производственных зонах на территории поселения*

Организация теплоснабжения в производственных зонах на территории поселения на расчетный период не требуется.

*7.11 Обоснование перспективных балансов тепловой мощности источников тепловой энергии и теплоносителя и присоединенной тепловой нагрузки в каждой из систем теплоснабжения поселения и ежегодное распределение объемов тепловой нагрузки между источниками тепловой энергии*

Перспективное увеличение тепловой нагрузки котельной Мокрушинского сельсовета, возможно за счет резервной мощности существующей котельной.

*7.12 Расчет радиусов эффективного теплоснабжения (зоны действия источников тепловой энергии) в каждой из систем теплоснабжения, позволяющий определить условия, при которых подключение теплопотребляющих установок к системе теплоснабжения нецелесообразно вследствие увеличения совокупных расходов в указанной системе*

Радиус эффективного теплоснабжения источников тепловой энергии определяется по методике кандидата технических наук, Папушкина В. Н. Результаты расчетов представлены в таблице.

Таблица 2.39 – Результаты расчета радиуса теплоснабжения для котельной Мокрушинского сельсовета

<b>Источник тепловой энергии</b>	<b>Котельная «Центральная»</b>
<b>1</b>	<b>2</b>
Площадь зоны действия источника, км <sup>2</sup>	0,13
Количество абонентов, шт.	51
Среднее количество абонентов на единицу площади, 1/км <sup>2</sup>	381,59
Материальная характеристика тепловой сети, м <sup>2</sup>	577,29
Расчётная стоимость тепловой сети, млн. руб.	30,02
Всего стоимость ТС с учётом 30% надбавки на запорно-регулирующую аппаратуру + проект, млн. руб.	39,30
Удельная стоимость материальной характеристики, руб./м <sup>2</sup>	68 074,72
Суммарная присоединённая нагрузка, Гкал/ч	1,03
Тепловая плотность зоны действия источника, Гкал/ч-км <sup>2</sup>	7,71
Расчётный перепад температур теплоносителя, °С	25
Длина ТС от источника до самого удалённого потребителя, км	0,75
Радиус эффективного теплоснабжения, км	1,08



## **ГЛАВА 8. Предложения по строительству, реконструкции и (или) модернизации тепловых сетей и сооружений на них**

*8.1. Реконструкция и (или) модернизация, строительство тепловых сетей, обеспечивающих перераспределение тепловой нагрузки из зон с дефицитом тепловой мощности в зоны с избытком тепловой мощности (использование существующих резервов)*

Реконструкция и строительство тепловых сетей, обеспечивающих перераспределение тепловой нагрузки из зон с дефицитом тепловой мощности в зоны с избытком тепловой мощности, не планируется. Возможные дефициты тепловой мощности на окраинах населенных пунктов планируется покрывать за счет индивидуальных источников теплоснабжения.

*8.2. Строительство тепловых сетей для обеспечения перспективных приростов тепловой нагрузки под жилищную, комплексную или производственную застройку во вновь осваиваемых районах поселения*

Генеральным планом новое строительство объектов жилищного, общественного и вспомогательного фонда, с подключением к централизованному источнику теплоснабжения не планируется.

*8.3. Строительство тепловых сетей, обеспечивающих условия, при наличии которых существует возможность поставок тепловой энергии потребителям от различных источников тепловой энергии при сохранении надежности теплоснабжения*

Техническая возможность организации поставок потребителей от различных источников тепловой энергии отсутствует. Строительство новых котельных на расчетный период не предвидится.

*8.4. Строительство, реконструкция и (или) модернизация тепловых сетей для повышения эффективности функционирования системы теплоснабжения, в том числе за счет перевода котельной в тиковый режим работы или ликвидации котельной*

Предлагается производить реконструкцию и ремонт участков тепловых сетей по мере производственной необходимости в связи с исчерпанием нормативного срока эксплуатации трубопроводов тепловых сетей, на основании ежегодного диагностирования состояния тепловых сетей. Также не первую очередь требуется замена 2 673 метров ветхих тепловых сетей.

Концессионным соглашением предусмотрены следующие мероприятия:

- реконструкция (100 м Ø50 мм) теплотрассы От ТК №24 до ТК №27 в 2022 году;
- реконструкция (64 м Ø50 мм) теплотрассы От ТК №17 до ТК №24 в 2023 году;
- реконструкция (72 м Ø100 мм) теплотрассы От ТК №17 до ТК №16 в 2022 году.

#### *8.5. Строительство тепловых сетей для обеспечения нормативной надежности теплоснабжения*

Строительство тепловых сетей для дублирования нерезервированных участков теплотрасс не предполагается. Длины участков не превышают максимально допустимых не резервируемых. Обеспечение нормативной надежности теплоснабжения достигается реконструкцией существующих сетей.

#### *8.6. Реконструкция и (или) модернизация тепловых сетей с увеличением диаметра трубопроводов для обеспечения перспективных приростов тепловой нагрузки*

Реконструкция тепловых сетей с увеличением диаметра трубопроводов не требуется, перспективные приросты тепловой нагрузки на расчетный период предполагаются компенсировать от участков с достаточным диаметром.

#### *8.7. Реконструкция и (или) модернизация тепловых сетей, подлежащих замене в связи с исчерпанием эксплуатационного ресурса*

Предлагается производить реконструкцию и ремонт участков тепловых сетей по мере производственной необходимости в связи с исчерпанием нормативного срока эксплуатации трубопроводов тепловых сетей, на основании ежегодного диагностирования состояния тепловых сетей.

Требуется замена 2 673 метров ветхих тепловых сетей.

Концессионным соглашением предусмотрены следующие мероприятия:

- реконструкция (100 м Ø50 мм) теплотрассы От ТК №24 до ТК №27 в 2022 году;
- реконструкция (64 м Ø50 мм) теплотрассы От ТК №17 до ТК №24 в 2023 году;
- реконструкция (72 м Ø100 мм) теплотрассы От ТК №17 до ТК №16 в 2022 году.

#### *8.8. Строительство и реконструкция и (или) модернизация насосных станций*

Обособленные насосные станции, участвующие непосредственно в транспортировке теплоносителя на территории Мокрушинского сельсовета, отсутствуют. Все насосное оборудование находится в зданиях соответствующей котельной.

## **ГЛАВА 9. Предложения по переводу открытых систем теплоснабжения (горячего водоснабжения) в закрытые системы горячего водоснабжения**

### *9.1. Техничко-экономическое обоснование предложений по типам присоединений теплопотребляющих установок потребителей (или присоединений абонентских вводов) к тепловым сетям, обеспечивающим перевод потребителей, подключенных к открытой системе теплоснабжения (горячего водоснабжения), на закрытую систему горячего водоснабжения*

Для перевода предлагается применять одноступенчатую параллельную схему подключения подогревателей горячего водоснабжения. При такой схеме, подогрев воды происходит в одном подогревателе ГВС, который устанавливается параллельно системе отопления с регулирующим устройством. Регулирование осуществляется одним регулирующим клапаном и заключается в поддержании постоянной температуры нагретой воды в зависимости от величины горячего водоразбора. Для монтажа оборудования не требуется дополнительных площадей.

Однако при работе в режиме максимального потребления горячей воды эта схема неэкономичная в плане расхода греющего теплоносителя. Альтернативой являются двухступенчатые схемы горячего водоснабжения. Они имеют ряд преимуществ, т.к. позволяют при одинаковой нагрузке ГВС экономить до 30% расхода теплоносителя за счет использования температуры обратной воды и тем самым повышая КПД источников тепловой энергии.

Однако данные схемы дорогие т.к. требуют для работы более дорогостоящих теплообменников, кроме того затраты на монтаж двухступенчатой схемы ГВС также выше. Ее стоимость относительно параллельной схемы выше в 1,5-2,0 раза в зависимости от соотношения нагрузок отопления и ГВС. При разработке проектов, проектировщикам в ряде случаев приходится сталкиваться с нехваткой площадей для размещения оборудования.

### *9.2. Выбор и обоснование метода регулирования отпуска тепловой энергии от источников тепловой энергии*

Отпуск теплоты на отопление регулируется тремя методами: качественным, количественным, качественно-количественным.

При качественном методе изменяют температуру воды, подаваемую в тепловую сеть (систему отопления) при неизменном расходе теплоносителя.

При количественном методе изменяют расход теплоносителя при неизменной температуре.

При качественно-количественном методе одновременно изменяют температуру и расход теплоносителя.

В настоящее время отпуск теплоты системам отопления регулируют качественным методом, так как при постоянном расходе воды системы отопления в меньшей степени подвержен разрегулировке.

В системах вентиляции для регулирования отпуска теплоты обычно применяют качественный и количественный методы.

Отпуск теплоты на ГВС обычно регулируют количественным методом - изменением расхода сетевой воды.

Описанные выше методы регулирования в чистом виде применяют только в отдельных системах теплоснабжения, в которых потребители отопления, вентиляции и ГВС обслуживаются от

источника теплоты по самостоятельным трубопроводам. В двухтрубных тепловых сетях как наиболее экономичных по капитальным и эксплуатационным затратам, по которым теплоноситель одновременно транспортируется для всех видов потребителей, применяют на источнике теплоты комбинированный метод регулирования.

Комбинированное регулирование, состоит из нескольких ступеней, взаимно дополняющих друг друга, создаёт наиболее полное соответствие между отпуском тепла и фактическим теплопотреблением.

Центральное регулирование выполняют на ТЭЦ или котельной по преобладающей нагрузке, характерной для большинства абонентов. В городских тепловых сетях такой нагрузкой может быть отопление или совместная нагрузка отопления и ГВС. На ряде технологических предприятий преобладающим является технологическое теплопотребление.

Групповое регулирование производится в центральных тепловых пунктах для группы однородных потребителей. В ЦТП поддерживаются требуемые расход и температура теплоносителя, поступающего в распределительные или во внутриквартальные сети.

Местное регулирование предусматривается на абонентском вводе для дополнительной корректировки параметров теплоносителя с учетом местных факторов.

Индивидуальное регулирование осуществляется непосредственно у теплопотребляющих приборов, например, у нагревательных приборов систем отопления, и дополняет другие виды регулирования.

Тепловая нагрузка многочисленных абонентов современных систем теплоснабжения неоднородна не только по характеру теплопотребления, но и по параметрам теплоносителя. Поэтому центральное регулирование отпуска тепла дополняется групповым, местным и индивидуальным, т.е. осуществляется комбинированное регулирование.

Прерывистое регулирование достигается периодическим отключением систем, т.е. пропусками подачи теплоносителя, в связи с чем, этот метод называется регулирование пропусками.

Центральные пропуски возможны лишь в тепловых сетях с однородным потреблением, допускающим одновременные перерывы в подаче тепла. В современных системах теплоснабжения с разнородной тепловой нагрузкой регулирование пропусками используется для местного регулирования.

В паровых системах теплоснабжения качественное регулирование не приемлемо ввиду того, что изменение температур в необходимом диапазоне требует большого изменения давления.

Центральное регулирование паровых систем производится в основном количественным методом или путём пропусков. Однако периодическое отключение приводит к неравномерному прогреву отдельных приборов и к заполнению системы воздухом. Более эффективно местное или индивидуальное количественное регулирование.

### *9.3. Предложения по реконструкции тепловых сетей для обеспечения передачи тепловой энергии при переходе от открытой системы теплоснабжения (горячего водоснабжения) к закрытой системе горячего водоснабжения*

Для обеспечения потребителей горячим водоснабжением, требуется установка индивидуальных тепловых пунктов. Предлагается строительство тепловых пунктов в зданиях потребителей совместно с проведением реконструкции тепловых сетей.

Для перевода предлагается применять одноступенчатую параллельную схему подключения подогревателей горячего водоснабжения. При такой схеме, подогрев воды происходит в одном подогревателе ГВС, который устанавливается параллельно системе отопления с регулирующим устройством. Регулирование осуществляется одним регулирующим клапаном и заключается в поддержании постоянной температуры нагретой воды в зависимости от величины горячего водоразбора. Для монтажа оборудования не требуется дополнительных площадей.

#### *9.4. Расчет потребности инвестиций для перевода открытой системы теплоснабжения (горячего водоснабжения) в закрытую систему горячего водоснабжения*

Для организации закрытой схемы горячего водоснабжения потребуется:

- выполнение гидравлического расчета тепловых сетей с учетом перехода на закрытую схему теплоснабжения с целью определения необходимости реконструкции тепловых сетей с увеличением диаметров;
- реконструкция тепловых сетей;
- оснащение потребителей, подключенных непосредственно к тепловым сетям по открытой схеме, теплообменниками ГВС;
- замена стальных трубопроводов ГВС в зданиях на полимерные трубопроводы;
- реконструкция сетей водоснабжения с перераспределением расходов воды от источников на ИТП;
- реконструкция систем водоподготовки на источниках.

**Величина необходимых инвестиций приведена в разделе «Обосновывающие материалы к схеме теплоснабжения» п. 12.1.**

#### *9.5. Оценку целевых показателей эффективности и качества теплоснабжения в открытой системе теплоснабжения (горячего водоснабжения) и закрытой системе горячего водоснабжения*

Существуют следующие недостатки открытой схемы теплоснабжения:

- повышенные расходы тепловой энергии на отопление и ГВС;
- высокие удельные расходы топлива и электроэнергии на производство тепловой энергии;
- повышенные затраты на эксплуатацию котельной и тепловых сетей;
- не обеспечивается качественное теплоснабжение потребителей из-за больших потерь тепла и количества повреждений на тепловых сетях;
- повышенные затраты на химводоподготовку;
- при небольшом разборе вода начинает остывать в трубах.

Преимущества открытой системы теплоснабжения: поскольку используются сразу несколько теплоисточников, в случае повреждения на трубопроводе система проявляет живучесть – полной остановки циркуляции не происходит, потребителей длительное время удерживают на заходящей схеме.

Гидравлическая взаимосвязь отдельных элементов системы при зависимом подключении отопительных систем и открытого водоразбора с течением времени неизбежно приводит к разрегулировке гидравлического режима работы системы. В большой степени этому способствуют нарушения (в т.ч. сливы теплоносителя со стороны потребителей тепла). В конечном итоге это оказывает

отрицательное влияние на качество и стабильность теплоснабжения и снижает эффективность работы теплоисточников, а для потребителей тепла снижается комфортность жилья при одновременном повышении затрат.

Независимая схема представляет собой преобразование прямого присоединения контура отопления зданий посредством эжектора в гидравлически разделенное независимое присоединение посредством пластинчатого или кожухотрубного теплообменника и электрического насоса контура отопления здания. Теплообменник горячей воды использует обратную воду отопления для того, чтобы как можно больше понизить температуру обратной воды системы отопления.

Температура ГВС будет точно контролироваться и поддерживаться на постоянном уровне 55°C.

Так как холодная вода, подогреваемая до уровня воды ГВС, будет только фильтроваться и не будет обрабатываться химически, стальные трубы будут заменены на пластиковые, которые не подвергаются коррозии.

Попытки перевода существующего жилищного фонда с открытой системы теплоснабжения на закрытую показали необходимость значительных капитальных затрат и экономически не оправдываются. Единственным наглядным положительным результатом перевода открытой системы теплоснабжения на закрытую, является улучшение качества горячей воды.

#### *9.6. Предложения по источникам инвестиций*

Источниками финансирования мероприятий реконструкции сетей предложены:

- ООО «Коммунальщик Канского района»;
- Средства бюджета.

## ГЛАВА 10. Перспективные топливные балансы

### *10.1 Расчеты по каждому источнику тепловой энергии перспективных максимальных часовых и годовых расходов основного вида топлива для зимнего, летнего и переходного периодов, необходимого для обеспечения нормативного функционирования источников тепловой энергии на территории поселения, городского округа*

Расчёты перспективных максимальных часовых и годовых расходов топлива для зимнего, летнего и переходного периодов выполнены на основании данных о среднемесечной температуре наружного воздуха, суммарной присоединённой тепловой нагрузке, фактических годовых расходах тепловой энергии и удельных расходах условного топлива по каждому источнику тепловой энергии.

Объёмы потребления топлива для существующего источника тепловой энергии для зимнего, летнего и переходного периодов представлены в таблице.

Таблица 2.40 – Расчеты максимальных часовых и годовых расходов основного вида топлива

Источник тепловой энергии	Вид расхода топлива	Период	Значения расхода топлива по этапам (годам), тонн					
			2019	2020	2021	2022	2023	2024
1	2	3	4	5	6	7	8	9
Котельная «Центральная»	максимальный часовой	зимний	0,31	0,31	0,30	0,29	0,29	0,29
		летний	0,00	0,00	0,00	0,00	0,00	0,00
		переходной	0,45	0,45	0,42	0,41	0,41	0,41
	годовой	зимний	677,80	677,80	638,99	626,61	624,51	624,51
		летний	0,00	1,00	2,00	3,00	4,00	5,00
		переходной	965,79	965,79	910,48	892,85	889,85	889,85

### *10.2 Результаты расчетов по каждому источнику тепловой энергии нормативных запасов топлива*

Норматив создания технологических запасов топлива на тепловых электростанциях и котельных является общим нормативным запасом топлива (далее – ОНЗТ) и определяется по сумме объемов неснижаемого нормативного запаса топлива (далее – ННЗТ) и нормативного эксплуатационного запаса основного или резервного видов топлива (далее – НЭЗТ).

Аварийный запас топлива (далее – АЗТ) теплоисточников муниципальных образований определяется в объеме топлива необходимом для обеспечения бесперебойной работы теплоисточников при максимальной нагрузке.

Минимальные запасы топлива на складах теплоснабжающих организаций ЖКХ составляют: твердое топливо – 45 суток, жидко топливо 30-суточная потребность.

Объем НЭЗТ для расхода твердого топлива до 150 т/ч составляет 7 суток.

Объем НЭЗТ для расхода жидкого топлива до 150 т/ч составляет 5 суток.

**Котельная «Центральная»:** резервное топливо – уголь. Требуемый нормативный запас топлива на расчетный период (уголь) – 47,97 тонн.

*10.3 Вид топлива, потребляемый источником тепловой энергии, в том числе с использованием возобновляемых источников энергии и местных видов топлива*

Основным видом топлива для котельной «Центральная» Мокрушинского сельсовета является уголь. Источники тепловой энергии работающих на альтернативном топливе отсутствуют. В качестве резервного и аварийного также используется уголь.

Индивидуальные источники тепловой энергии в частных жилых домах в качестве топлива используют уголь и уголь.

Местным видом топлива в Мокрушинском сельсовете являются дрова. Существующие источники тепловой энергии Мокрушинского сельсовета не используют местные виды топлива в качестве основного, в связи с низкой теплотой сгорания.

Возобновляемые источники энергии в поселении отсутствуют.

*10.4 Виды топлива (в случае, если топливом является уголь, - вид ископаемого угля в соответствии с Межгосударственным стандартом ГОСТ 25543-2013 "Угли бурые, каменные и антрациты. Классификация по генетическим и технологическим параметрам"), их долю и значение низшей теплоты сгорания топлива, используемые для производства тепловой энергии по каждой системе теплоснабжения*

Основным видом топлива для котельной «Центральная» Мокрушинского сельсовета является уголь. Источники тепловой энергии работающих на альтернативном топливе отсутствуют. В качестве резервного и аварийного также используется уголь.

Низшая теплота сгорания топлива и его доля в производстве тепловой энергии по каждой системе теплоснабжения указаны в таблице.

Таблица 2.41 – Виды топлива, используемые для производства тепловой энергии

Наименование источника	Вид топлива	Показатель	Значение	Размерность
1	2	3	4	5
Котельная Мокрушинского сельсовета	Уголь (Основное)	Низшая теплота сгорания топлива Q	8 800	ккал/кг
		Плотность топлива P	1,2-1,5	т/м <sup>3</sup>
		Доля топлива, в выработке тепловой энергии	100	%
	Уголь Резервное	Низшая теплота сгорания топлива Q	8 800	ккал/кг
		Плотность топлива P	1,2-1,5	т/м <sup>3</sup>
		Доля топлива, в выработке тепловой энергии	0,00	%

*10.5 Преобладающий в поселении вид топлива, определяемый по совокупности всех систем теплоснабжения, находящихся в соответствующем поселении*

По совокупности всех систем теплоснабжения Мокрушинского сельсовета, для источников централизованного теплоснабжения поселения преобладающим видом топлива в поселении является уголь. В совокупности всех систем теплоснабжения, доля тепловой энергии, выработанной при сжигании угля составляет 100%.



#### *10.6 Приоритетное направление развития топливного баланса поселения*

Приоритетным направлением развития топливного баланса поселения в Мокрушинском сельсовете является повышение эффективности котельной, реконструкция тепловых сетей и создание резерва топлива котельной.

## ГЛАВА 11. Оценка надежности теплоснабжения

### 11.1 Перспективные показатели надежности, определяемые числом нарушений в подаче тепловой энергии

Плановые значения показателей надежности и качества определяются для каждой теплоснабжающей организации исходя из:

- средних фактических значений показателей надежности за те расчетные периоды регулирования в пределах долгосрочного периода регулирования, по которым имеются отчетные данные на момент установления плановых значений на следующий долгосрочный период регулирования;
- динамики улучшения значений показателей (начиная с 2021 года);
- корректировки в текущем расчетном периоде регулирования (t) плановых значений показателей, установленных на следующий расчетный период регулирования (t+1), с учетом фактических значений показателей за предшествующий расчетный период регулирования (t-1).

Таблица 2.42 – Расчет вероятности безотказной работы тепловой сети источников тепла Мокрушинского сельсовета

№ п/п	Перечень участков тепловой сети	Год ввода в эксплуатацию	Срок службы	Средневзвешенная частота отказов, 1/(км*год)	Протяженность участка, м	Интенсивность отказов на участке, 1/год	Вероятность безотказной работы участка
<b>Котельная «Центральная»</b>							
1	1	1978	43	0,058	2673	0,156	0,001

Таблица 2.43 – Расчет числа нарушений в подаче тепловой энергии тепловой сети Мокрушинского сельсовета

Величина \ Год	Год	Существующая 2019	Перспективная				
			2020	2021	2022	2023	2024
	1	2	3	4	5	6	7
<b>Котельная «Центральная»</b>							
Число нарушений в подаче тепловой энергии, 10 <sup>-3</sup> 1/год		156,40	331,57	0,07	0,01	0,01	0,02

### 11.2 Перспективных показатели, определяемые приведенной продолжительностью прекращений подачи тепловой энергии

Таблица 2.44 – Расчет приведенной продолжительности прекращений подачи тепловой энергии в тепловой сети Мокрушинского сельсовета

Величина \ Год	Год	Существующая 2019	Перспективная				
			2020	2021	2022	2023	2024
	1	2	3	4	5	6	7
<b>Котельная «Центральная»</b>							
Время восстановления теплоснабжения, ч		3,2	3,2	3,2	3,2	3,2	3,2

*11.3 Перспективных показателей, определяемые приведенным объемом недоотпуска тепла в результате нарушений в подаче тепловой энергии*

Таблица 2.45 – Приведенный объем недоотпуска тепла в результате нарушений в подаче тепловой энергии в системе теплоснабжения Мокрушинского сельсовета

Величина \ Год	Существующая 2019	Перспективная				
		2020	2021	2022	2023	2024
1	2	3	4	5	6	7
<b>Котельная «Центральная»</b>						
Приведенная продолжительность прекращения подачи тепловой энергии, час	8,45	17,90	0,00	0,00	0,00	0,00

*11.4 Перспективные показатели, определяемые средневзвешенной величиной отклонений температуры теплоносителя, соответствующих отклонениям параметров теплоносителя в результате нарушений в подаче тепловой энергии*

Таблица 2.46 – Средневзвешенная величина отклонений температуры теплоносителя в системе теплоснабжения Мокрушинского сельсовета

Величина \ Год	Существующая 2019	Перспективная				
		2020	2021	2022	2023	2024
1	2	3	4	5	6	7
<b>Котельная «Центральная»</b>						
Средневзвешенная величина отклонения температуры теплоносителя, 10 <sup>-6</sup>	15,92	33,76	0,01	0,00	0,00	0,00

*11.5 Предложения, обеспечивающие надежность систем теплоснабжения*

С учетом предлагаемых мероприятий по реконструкции тепловых сетей, перспективные показатели надежности теплоснабжения, характеризуют системы теплоснабжения, как надежные.

Применение на источниках тепловой энергии рациональных тепловых схем с дублированными связями и новых технологий, обеспечивающих готовность энергетического оборудования, установка резервного оборудования, организация совместной работы нескольких источников тепловой энергии, взаимное резервирование тепловых сетей смежных районов поселения, устройство резервных насосных станций, установка баков-аккумуляторов не требуется.

## **ГЛАВА 12. Обоснование инвестиций в строительство, реконструкцию и техническое перевооружение**

### *12.1 Оценка финансовых потребностей для осуществления строительства, реконструкции и технического перевооружения источников тепловой энергии и тепловых сетей*

Величина необходимых инвестиций на техническое перевооружение источников тепловой энергии и реконструкцию тепловых сетей представлена в таблице «Оценка стоимости основных мероприятий и величины необходимых капитальных вложений в строительство и реконструкцию объектов централизованных систем теплоснабжения».

Расчет оценки объемов капитальных вложений в строительство, реконструкцию и модернизацию объектов централизованных систем теплоснабжения выполнен при использовании:

- Укрупненных нормативов цен строительства НЦС 81-02-13-2020. Сборник №13. Наружные тепловые сети.
- Данные о стоимости основного оборудования котельных, мероприятий по модернизации котельных предоставленных в открытых источниках сети интернет.

Таблица 2.47 – Оценка стоимости основных мероприятий и величины необходимых капитальных вложений в строительство и реконструкцию объектов централизованных систем теплоснабжения

№ п/п	Наименование мероприятия	Источник финансирования	Потребность в финансовых средствах, тыс. рублей					Всего
			2020	2021	2022	2023	2024	
1	2	3	4	5	6	7	8	11
1	Замена тепловых сетей от котельной с прокладкой в непроходных каналах Протяженность 2 673 метра	ООО «Коммунальщик Канского района» Бюджет муниципального образования	0,00	21 508,88	10 082,29	2 016,46	0,00	33 607,63
2	Реконструкция водогрейных котлов: Водогрейного котла №5, 0,93 Гкал/ч	Концессионное соглашение	0,00	0,00	0,00	0,00	1 480,67	1 480,67
3	Реконструкция теплотрассы: протяженность 100 м, диаметр 50 мм От ТК №24 до ТК №27	Концессионное соглашение	0,00	0,00	720,53	0,00	0,00	720,53
4	Реконструкция теплотрассы: протяженность 64 м, диаметр 50 мм От ТК №17 до ТК №24	Концессионное соглашение	0,00	0,00	0,00	500,30	0,00	500,30
5	Обеспечение мероприятий по антитеррористической безопасности, установка системы автоматического управления	ООО «Коммунальщик Канского района» Бюджет муниципального образования	0,00	0,00	415,00	0,00	0,00	415,00
6	Обеспечение мероприятий по переводу открытых систем ГВС в закрытые	ООО «Коммунальщик Канского района» Бюджет муниципального образования	0,00	5 100,00	4 800,00	0,00	0,00	9 900,00
7	Гидравлическая балансировка тепловых сетей котельной	ООО «Коммунальщик Канского района» Бюджет муниципального образования	0,00	152,60	55,49	23,12	0,00	231,21

*Схема теплоснабжения Мокрулинского сельсовета Канского муниципального района  
Красноярского края на 2021 год и на период до 2024 года*

№ п/п	Наименование мероприятия	Источник финансирования	Потребность в финансовых средствах, тыс. рублей					Всего
			2020	2021	2022	2023	2024	
1	2	3	4	5	6	7	8	11
<b>Итого</b>			0,00	26 761,48	16 073,31	2 539,88	1 480,67	46 855,34
<i>Итого по источникам финансирования</i>		<i>ООО «Коммунальщик Канского района» Бюджет муниципального образования</i>	<i>0,00</i>	<i>26 761,48</i>	<i>15 352,78</i>	<i>2 039,58</i>	<i>0,00</i>	<i>44 153,84</i>
		<i>Концессионное соглашение</i>	<i>0,00</i>	<i>0,00</i>	<i>720,53</i>	<i>500,30</i>	<i>1 480,67</i>	<i>2 701,5</i>

### *12.2 Предложения по источникам инвестиций, обеспечивающих финансовые потребности*

Общий объём необходимых инвестиций в осуществление варианта развития системы теплоснабжения складывается из суммы инвестиционных затрат в предлагаемые мероприятия по теплоисточникам и тепловым сетям, требуемых оборотных средств и средств, необходимых для обслуживания долга (в случае финансирования за счёт заёмных средств).

При этом следует учитывать, что финансовые потребности участников, направленные на реализацию мероприятий по новому строительству, техническому перевооружению и реконструкции, подлежат обязательному исполнению в объёме:

- 1) фактически начисленных амортизационных отчислений, учитываемых в тарифнобалансовых решениях;
- 2) соответствующих условиям заключённых (действующих) договоров на подключение к сетям инженерно-технического обеспечения, а также параметров технических условий, которые будут запрошены в рамках площадок, утверждённых в документах территориального планирования;
- 3) пропорционально объёму фактической реализации товарной продукции в случае если установленные тарифы предусматривают возмещение затрат на реализацию инвестиционных программ организаций, осуществляющих регулируемые виды деятельности в сфере теплоснабжения - согласно установленному уровню затрат в структуре тарифов.

Источниками финансирования мероприятий по котельным и тепловым сетям приняты:

- Средства бюджета;
- Средства теплоснабжающих организаций.

### *12.3 Расчеты эффективности инвестиций*

Показатель эффективности реализации мероприятий рассчитан при условии обеспечения рентабельности мероприятий инвестиционной программы со средним сроком окупаемости 10 лет.

Таблица 2.48 – Расчеты эффективности инвестиций

№ п/п	Показатель	Год					
		2020	2021	2022	2023	2024	Всего
1	2	3	4	5	6	7	10
1	Цена реализации мероприятия, тыс. р.	0,00	26 761,48	16 073,31	2 539,88	1 480,67	<b>46 855,34</b>
2	Текущая эффективность мероприятия 2020 г.	0,00	0,00	0,00	0,00	0,00	<b>0,00</b>
3	Текущая эффективность мероприятия 2021 г.		5 129,28	5 129,28	5 129,28	5 129,28	<b>30 775,70</b>
4	Текущая эффективность мероприятия 2022 г.			3 696,86	3 696,86	3 696,86	<b>18 484,31</b>
5	Текущая эффективность мероприятия 2023 г.				730,21	730,21	<b>2 920,86</b>
6	Текущая эффективность мероприятия 2024 г.					567,59	<b>1 702,77</b>
9	Эффективность мероприятия, тыс. р.	0,00	5 129,28	8 826,15	9 556,36	10 123,95	<b>53 883,64</b>
10	<b>Текущее соотношение цены реализации мероприятия и их эффективности</b>						<b>1,15</b>

Экономический эффект мероприятий достигается за счет сокращения аварий – издержек на их ликвидацию, снижения потерь теплоносителя и потребления энергии котельной.



*12.4 Расчеты ценовых последствий для потребителей при реализации программ строительства, реконструкции и технического перевооружения систем теплоснабжения*

Мероприятия, предусмотренные схемой теплоснабжения, инвестируются из бюджетов поселения и района. Компенсацию единовременных затрат, необходимых для реконструкции сетей, предполагается включать в тариф на тепло.

### **ГЛАВА 13. Индикаторы развития систем теплоснабжения поселения**

Индикаторы развития систем теплоснабжения Мокрушинского сельсовета на весь расчетный период приведены в таблице.

Таблица 2.49 – Индикаторы развития систем теплоснабжения Мокрушинского сельсовета

№ п/п	Индикатор	Ед. изм	2019	2020	2021	2022	2023	2024
1	2	3	4	5	6	7	8	9
1	Площадь жилого фонда с централизованным отоплением Мокрушинского сельсовета	м <sup>2</sup>	14 978,49	14 978,49	14 978,49	14 978,49	14 978,49	14 978,49
2	Присоединённая тепловая нагрузка	Гкал/час	1,030	1,030	1,030	1,030	1,030	1,030
3	Расход условного топлива на выработку тепловой энергии, отпускаемой с коллекторов источников тепловой энергии (уголь)	тонн	1 643,59	1 643,59	1 549,46	1 519,46	1 514,36	1 514,36
4	Величина технологических потерь тепловой энергии	Гкал/час	0,225	0,225	0,153	0,130	0,126	0,126
5	Коэффициент использования установленной тепловой мощности		0,22	0,22	0,22	0,22	0,22	0,22
6	Материальная характеристика тепловых сетей	м <sup>2</sup>	577,29	577,29	577,29	577,29	577,29	577,29
7	Доля отпуска тепловой энергии, осуществляемого потребителям по приборам учета, в общем объеме отпущенной тепловой энергии	%	0,0	20,0	40,0	60,0	80,0	100,0
8	Средневзвешенный (по материальной характеристике) срок эксплуатации тепловых сетей		1978	1978	2006	2009	2009	2009
9	Количество прекращений подачи тепловой энергии, теплоносителя в результате технологических нарушений на тепловых сетях	Ед.	0,00	0,00	0,00	0,00	0,00	0,00
10	Количество прекращений подачи тепловой энергии, теплоносителя в результате технологических нарушений на источниках тепловой энергии	Ед.	0,000	0,000	0,000	0,000	0,000	0,000

*Схема теплоснабжения Мокрушинского сельсовета Канского муниципального района  
Красноярского края на 2021 год и на период до 2024 года*

№ п/п	Индикатор	Ед. изм	2019	2020	2021	2022	2023	2024
1	2	3	4	5	6	7	8	9
11	Удельный расход условного топлива на единицу тепловой энергии, отпускаемой с коллекторов источников тепловой энергии (отдельно для тепловых электрических станций и котельных)	тыс. м <sup>3</sup>	0,474	0,474	0,474	0,447	0,438	0,437
12	Отношение величины технологических потерь тепловой энергии к материальной характеристике тепловой сети		0,000	0,000	0,000	0,000	0,000	0,000
13	Отношение материальной характеристики тепловых сетей, реконструированных за год, к общей материальной характеристике тепловых сетей (фактическое значение за отчетный период и прогноз изменения при реализации проектов, указанных в утвержденной схеме теплоснабжения)	Гкал	0,000	0,000	0,640	0,300	0,060	0,000
14	Отношение установленной тепловой мощности оборудования источников тепловой энергии, реконструированного за год, к общей установленной тепловой мощности источников тепловой энергии (фактическое значение за отчетный период и прогноз изменения при реализации проектов, указанных в утвержденной схеме теплоснабжения) (для поселения, городского округа, города федерального значения)		0,000	0,000	0,000	1,000	0,000	0,000

## ГЛАВА 14. Ценовые (тарифные) последствия

### 14.1 Тарифно-балансовые расчетные модели теплоснабжения потребителей по каждой системе теплоснабжения

Показатели тарифно-балансовой модели по каждой системе теплоснабжения приведены в таблице.

Таблица 2.50 – Показатели тарифно-балансовой модели по каждой системе теплоснабжения

Величина	Год	Существующая 2019	Перспективная				
			2020	2021	2022	2023	2024
1		2	3	4	5	6	7
<b>Котельная «Центральная»</b>							
Присоединенная тепловая нагрузка, Гкал/час		1,030	1,030	1,030	1,030	1,030	1,030
Расход топлива, тонн		1 643,59	1 643,59	1 549,46	1 519,46	1 514,36	1 514,36
Производительность водоподготовительных установок, м <sup>3</sup> /ч		1,000	1,000	1,000	1,000	1,000	1,000

### 14.2 Тарифно-балансовые расчетные модели теплоснабжения потребителей по каждой единой теплоснабжающей организации

Показатели тарифно-балансовой модели по каждой теплоснабжающей организации приведены в таблице.

Таблица 2.51 – Показатели тарифно-балансовой модели по каждой теплоснабжающей организации

Величина	Год	Существующая 2019	Перспективная				
			2020	2021	2022	2023	2024
1		2	3	4	5	6	7
<b>ООО «Коммунальщик Канского района»</b>							
Присоединенная тепловая нагрузка, Гкал/час		1,030	1,030	1,030	1,030	1,030	1,030
Расход топлива, тонн		1 643,59	1 643,59	1 549,46	1 519,46	1 514,36	1 514,36
Производительность водоподготовительных установок, м <sup>3</sup> /ч		1,000	1,000	1,000	1,000	1,000	1,000
Тариф на отпуск тепловой энергии, руб./Гкал		2 059,80	2 059,80	2 142,19	2 227,88	2 316,99	2 409,67

### 14.3 Результаты оценки ценовых (тарифных) последствий реализации проектов схемы теплоснабжения на основании разработанных тарифно-балансовых моделей

Основные параметры формирования тарифов:

- тариф устанавливается на основе долгосрочных параметров регулирования;
- в необходимую валовую выручку для расчета тарифа включаются экономически обоснованные эксплуатационные затраты;

– исходя из утвержденных финансовых потребностей реализации проектов схемы, в течение установленного срока возврата инвестиций в тариф включается инвестиционная составляющая, складывающаяся из амортизации по объектам инвестирования и расходов на финансирование реализации проектов схемы из прибыли с учетом возникающих налогов;

– тарифный сценарий обеспечивает финансовые потребности планируемых проектов схемы и необходимость выполнения финансовых обязательств перед финансирующими организациями;

– для обеспечения доступности услуг потребителям должны быть выработаны меры сглаживания роста тарифов при инвестировании.

Таким образом, в рамках этой финансовой модели: тариф ежегодно пересматривается или индексируется, но исходя из утвержденной инвестиционной программы; определен долгосрочный период, в течение которого в тариф включается обоснованная инвестиционная составляющая, обеспечивающая финансовые потребности инвестиционной программы. При этом тарифное регулирование становится более предсказуемым и обеспечивает финансирование производственной деятельности организации коммунального комплекса по поставкам тепловой энергии и инвестиционной деятельности в рамках утвержденной инвестиционной программы.

В большинстве случаев источниками финансирования инвестиционной программы в коммунальной сфере являются заемные средства, привлекаемые на срок 5-6 лет, а также средства накопленные за счет амортизационных отчислений основных средств; тарифное сглаживание может быть обеспечено также постепенным «нагрузением» тарифа инвестиционной составляющей, которая обеспечивает возврат и обслуживание привлеченных займов; при этом должен быть предусмотрен и согласован с банком индивидуальный график возврата займов неравными долями; это непривычно для банков, но достижимо и является самой эффективной и доступной мерой по сглаживанию тарифных последствий инвестирования; такая схема позволяет осуществить капитальные вложения (реконструкцию) в сжатые сроки, растянуть возврат инвестиций на 6-8 лет и обеспечить рост тарифной нагрузки на потребителей ежегодно на уровне 15-22% (после этого срока тариф снижается на величину порядка 20-30%).

## ГЛАВА 15. Реестр единых теплоснабжающих организаций

### 15.1 Реестр систем теплоснабжения, содержащий перечень теплоснабжающих организаций, действующих в каждой системе теплоснабжения, расположенных в границах поселения

Таблица 2.52 – Реестр систем теплоснабжения, содержащий перечень теплоснабжающих организаций

Система теплоснабжения	Наименование организации	ИНН	Юридический/почтовый адрес
Котельная «Центральная»	ООО «Коммунальщик Канского района»	2450024774	663640, Красноярский край, Канский район, село Сотниково, улица 30 Лет Победы, 47

### 15.2 Реестр единых теплоснабжающих организаций, содержащий перечень систем теплоснабжения, входящих в состав единой теплоснабжающей организации

Таблица 2.53 – Реестр единых теплоснабжающих организаций, содержащий перечень систем теплоснабжения

Наименование организации	ИНН	Юридический/почтовый адрес	Система теплоснабжения
ООО «Коммунальщик Канского района»	2450024774	663640, Красноярский край, Канский район, село Сотниково, улица 30 Лет Победы, 47	Котельная «Центральная»

### 15.3 Основания, в том числе критерии, в соответствии с которыми теплоснабжающая организация определена единой теплоснабжающей организацией

Критерии и порядок определения единой теплоснабжающей организации установлены в Правилах организации теплоснабжения в Российской Федерации, утвержденных Постановлением Правительства Российской Федерации от 08.08.2012 г. №808 «Об организации теплоснабжения в Российской Федерации и внесении изменений в некоторые законодательные акты Правительства Российской Федерации» (далее – ПП РФ №808 от 08.08.2012 г.)

Для присвоения организации статуса ЕТО на территории городского поселения организации, владеющие на праве собственности или ином законном основании источниками тепловой энергии и (или) тепловыми сетями, подают в уполномоченный орган в течение одного месяца с даты опубликования (размещения) в установленном порядке проекта схемы теплоснабжения заявку на присвоение статуса ЕТО с указанием зоны ее деятельности.

Уполномоченные органы обязаны в течение трех рабочих дней, с даты окончания срока для подачи заявок разместить сведения о принятых заявках на сайте поселения, на сайте соответствующего субъекта Российской Федерации в информационно-телекоммуникационной сети «Интернет» (далее – официальный сайт).

В случае если в отношении одной зоны деятельности ЕТО подана 1 заявка от лица, владеющего на праве собственности или ином законном основании источниками тепловой энергии и (или) тепловыми сетями в соответствующей зоне деятельности ЕТО, то статус ЕТО присваивается указанному лицу. В случае, если в отношении одной зоны деятельности подано несколько заявок от

лиц, владеющих на праве собственности или ином законном основании источниками тепловой энергии и (или) тепловыми сетями в соответствующей зоне деятельности ЕТО, уполномоченный орган присваивает статус ЕТО в соответствии с пунктами 7-10 ПП РФ №808 от 08.08.2012 г.

Согласно п.7 ПП РФ №808 от 08.08.2012 г. устанавливаются следующие критерии определения ЕТО:

- владение на праве собственности или ином законном основании источниками тепловой энергии с наибольшей рабочей тепловой мощностью и (или) тепловыми сетями с наибольшей емкостью в границах зоны деятельности ЕТО;
- размер собственного капитала;
- способность в лучшей мере обеспечить надежность теплоснабжения в соответствующей системе теплоснабжения.

Для определения указанных критериев уполномоченный орган при разработке схемы теплоснабжения вправе запрашивать у теплоснабжающих и теплосетевых организаций соответствующие сведения.

В случае если заявка на присвоение статуса ЕТО подана организацией, которая владеет на праве собственности или ином законном основании источниками тепловой энергии с наибольшей рабочей тепловой мощностью и тепловыми сетями с наибольшей емкостью в границах зоны деятельности ЕТО, статус ЕТО присваивается данной организации.

Показатели рабочей мощности источников тепловой энергии и емкости тепловых сетей определяются на основании данных схемы (проекта схемы) теплоснабжения поселения.

В случае если заявки на присвоение статуса ЕТО поданы от организации, которая владеет на праве собственности или ином законном основании источниками тепловой энергии с наибольшей рабочей тепловой мощностью, и от организации, которая владеет на праве собственности или ином законном основании тепловыми сетями с наибольшей емкостью в границах зоны деятельности ЕТО, статус ЕТО присваивается той организации из указанных, которая имеет наибольший размер собственного капитала.

В случае если размеры собственных капиталов этих организаций различаются не более чем на 5 процентов, статус ЕТО присваивается организации, способной в лучшей мере обеспечить надежность теплоснабжения в соответствующей системе теплоснабжения.

Определение статуса ЕТО для проектируемых зон действия планируемых к строительству источников тепловой энергии, должно быть выполнено в ходе актуализации схемы теплоснабжения.

Обязанности ЕТО установлены ПП РФ №808 от 08.08.2012 года. В соответствии с п.12 данного постановления ЕТО обязан:

- заключать и исполнять договоры теплоснабжения с любыми обратившимися к ней потребителями тепловой энергии, теплопотребляющие установки которых находятся в данной системе теплоснабжения при условии соблюдения указанными потребителями выданных им в соответствии с законодательством о градостроительной деятельности технических условий подключения к тепловым сетям;
- заключать и исполнять договоры поставки тепловой энергии (мощности) и (или) теплоносителя в отношении объема тепловой нагрузки, распределенной в соответствии со схемой теплоснабжения;

Границы зоны деятельности ЕТО в соответствии с п.19 «Правил организации теплоснабжения» могут быть изменены в следующих случаях:



- подключение к системе теплоснабжения новых теплопотребляющих установок, источников тепловой энергии или тепловых сетей, или их отключение от системы теплоснабжения;
- технологическое объединение или разделение систем теплоснабжения.

Сведения об изменении границ зон деятельности ЕТО, а также сведения о присвоении другой организации статуса ЕТО подлежат внесению в схему теплоснабжения при ее актуализации.

Согласно п.4 ПП РФ от 08.08.2012 г. №808 в проекте Схемы теплоснабжения должны быть определены границы зоны (зон) деятельности ЕТО (организаций). Границы зон деятельности ЕТО (организаций) определяются границами системы теплоснабжения.

В случае если на территории поселения существуют несколько систем теплоснабжения, уполномоченные органы вправе:

- определить ЕТО (организации) в каждой из систем теплоснабжения, расположенных в границах поселения определить на несколько систем теплоснабжения ЕТО.

#### *15.4 Заявки теплоснабжающих организаций, поданные в рамках разработки проекта схемы теплоснабжения (при их наличии), на присвоение статуса единой теплоснабжающей организации*

Статус единой теплоснабжающей организации теплоснабжающей организации решением федерального органа исполнительной власти (в отношении городов с населением 500 тысяч человек и более) или органа местного самоуправления при утверждении схемы теплоснабжения поселения, городского округа. В случае, если на территории поселения, городского округа существуют несколько систем теплоснабжения, уполномоченные органы вправе:

- определить единую теплоснабжающую организацию в каждой из систем теплоснабжения, расположенных в границах поселения, городского округа;
- определить на несколько систем теплоснабжения единую теплоснабжающую организацию.

Для присвоения организации статуса единой теплоснабжающей организации на территории поселения, городского округа лица, владеющие на праве собственности или ином законном основании источниками тепловой энергии и (или) тепловыми сетями, подают в уполномоченный орган в течение 1 месяца с даты опубликования сообщения, заявку на присвоение организации статуса единой теплоснабжающей организации с указанием зоны ее деятельности. К заявке прилагается бухгалтерская отчетность, составленная на последнюю отчетную дату перед подачей заявки, с отметкой налогового органа о ее принятии. В случае если в отношении одной зоны деятельности единой теплоснабжающей организации подана 1 заявка от лица, владеющего на праве собственности или ином законном основании источниками тепловой энергии и (или) тепловыми сетями в соответствующей зоне деятельности единой теплоснабжающей организации, то статус единой теплоснабжающей организации присваивается указанному лицу. В случае если в отношении одной зоны деятельности единой теплоснабжающей организации подано несколько заявок от лиц, владеющих на праве собственности или ином законном основании источниками тепловой энергии и (или) тепловыми сетями в соответствующей зоне деятельности единой теплоснабжающей организации.

*15.5 Описание границ зон деятельности единой теплоснабжающей организации  
(организаций)*

Сфера теплоснабжения Мокрушинского сельсовета состоит из одной зоны теплоснабжения:  
1-я зона, ООО «Коммунальщик Канского района»:

- котельная «Центральная», теплоснабжение осуществляется для объектов соцкульт-быта и жилых объектов центральной части села Мокруша.

В качестве ЕТО в зоне №1 Мокрушинского сельсовета выбрано ООО «Коммунальщик Канского района».

## ГЛАВА 16. Реестр мероприятий схемы теплоснабжения

### *16.1 Перечень мероприятий по строительству, реконструкции или техническому перевооружению и (или) модернизации источников тепловой энергии*

Актуализированной схемой теплоснабжения, запланированы следующие мероприятия по строительству, реконструкции или техническому перевооружению и (или) модернизации источников тепловой энергии:

- замена насосного оборудования котельной;
- замена котлового оборудования котельной;
- требуются мероприятия по обеспечению антитеррористической безопасности, а также системы автоматического управления.

Концессионным соглашением предусмотрены следующие мероприятия:

- реконструкция водогрейного котла №5 в 2024 году;

### *16.2 Перечень мероприятий по строительству, реконструкции и техническому перевооружению и (или) модернизации тепловых сетей и сооружений на них*

Актуализированной схемой теплоснабжения, запланированы следующие мероприятия по строительству, реконструкции или техническому перевооружению и (или) модернизации тепловых сетей и сооружений на них:

- замена ветхих участков тепловой сети.

Концессионным соглашением предусмотрены следующие мероприятия:

- реконструкция (100 м Ø50 мм) теплотрассы От ТК №24 до ТК №27 в 2022 году;
- реконструкция (64 м Ø50 мм) теплотрассы От ТК №17 до ТК №24 в 2023 году;
- реконструкция (72 м Ø100 мм) теплотрассы От ТК №17 до ТК №16 в 2022 году.

### *16.3 Перечень мероприятий, обеспечивающих переход от открытых систем теплоснабжения (горячего водоснабжения) на закрытые системы горячего водоснабжения*

Актуализированной схемой теплоснабжения, запланированы следующие мероприятия по переходу от открытых систем теплоснабжения на закрытые:

- выполнение гидравлического расчета тепловых сетей с учетом перехода на закрытую схему теплоснабжения с целью определения необходимости реконструкции тепловых сетей с увеличенным диаметров;
- реконструкция тепловых сетей;
- оснащение потребителей, подключенных непосредственно к тепловым сетям по открытой схеме, теплообменниками ГВС;
- замена стальных трубопроводов ГВС в зданиях на полимерные трубопроводы;
- реконструкция сетей водоснабжения с перераспределением расходов воды от источников на ИТП;
- реконструкция систем водоподготовки на источниках.

## **ГЛАВА 17. Замечания и предложения к проекту схемы теплоснабжения**

### *17.1 Перечень всех замечаний и предложений, поступивших при разработке, утверждении и актуализации схемы теплоснабжения*

При разработке, утверждении и актуализации схемы теплоснабжения особые предложения не поступили.

### *17.2 Ответы разработчиков проекта схемы теплоснабжения на замечания и предложения*

При разработке, утверждении и актуализации схемы теплоснабжения особые предложения не поступили.

### *17.3 Перечень учтенных замечаний и предложений, а также реестр изменений, внесенных в разделы схемы теплоснабжения и главы обосновывающих материалов к схеме теплоснабжения*

При актуализации схемы теплоснабжения особые предложения не поступили.

## **ГЛАВА 18. Сводный том изменений, выполненных в доработанной и (или) актуализированной схеме теплоснабжения**

В актуализированной схеме теплоснабжения внесены изменения в протяженности участков тепловых сетей, их диаметров, произведен перерасчет гидравлических режимов, в связи с изменившейся присоединенной нагрузкой. Предложены варианты перспективного развития систем теплоснабжения.

В актуализированную схему внесены разделы в соответствии с изменениями и дополнениями в Постановлении Правительства РФ от 22 февраля 2012 г. №154 «О требованиях к схемам теплоснабжения, порядку их разработки и утверждения» (от 23 марта 2016 года, от 12 июля 2016 года, от 3 апреля 2018 года, от 16 марта 2019 года).

## **Приложение 1**

**Исходные данные полученные от заказчика для актуализации  
схемы теплоснабжения  
Мокрушинского сельсовета  
Канского муниципального района Красноярского края**

### Анкета для схемы теплоснабжения

Для корректной разработки схемы теплоснабжения, прошу Вас:

1. Представить графическую схему расположения сетей теплоснабжения (схемы расположения сетей теплоснабжения могут быть черновые, с указанием тепловых сетей (с разделением на подземные и надземные), тепловых камер, тепловых пунктов, а также объектов, планируемых к строительству и др.);
2. Заполнить следующие таблицы:

Населённый пункт	Площадь, га	Численность населения, чел.
Канский район с. Мокруша		

#### Для схемы теплоснабжения (по каждой котельной)

1.	Адрес котельной	С. Мокруша Ул. Центральная 1Б	
<b>Характеристика котельной</b>			
2.	Характеристика источников теплоснабжения	Год ввода котельной в эксплуатацию	1975
		Количество котлов	6
		Тип котлов (марка каждого котла)	грубно-сварные шатрового типа в тяжелой обмуровке
		Мощность каждого котла, Гкал	0.8
		Установленная мощность котельной, Гкал	4.8
		Произведено тепловой энергии за год, Гкал	3468.09
		Получено тепловой энергии со стороны, Гкал	-----
		Полезный отпуск тепловой энергии, всего, Гкал	2554.87
		Потери, Гкал	766.46
		Собственное потребление котельной, Гкал	146.75
		Нагрузка на нагрев воды, Гкал	79.06
	Температурный график, °С	95/70	
<b>Характеристика сетевого оборудования, котловой контур</b>			
3.	Циркуляционный	Количество	-----
		Марка насоса	-----
		Установленная мощность, кВт	-----
		Частота вращения, об/мин	-----
4.	Подпиточный	Количество	-----
		Марка насоса	-----
		Установленная мощность, кВт	-----
		Частота вращения, об/мин	-----
<b>Характеристика сетевого оборудования, сетевой контур</b>			
5.	Циркуляционный	Количество	2
		Марка насоса	K200-150-250
		Установленная мощность, кВт	30
		Частота вращения, об/мин	1500

6.	Подпиточный	Количество	1
		Марка насоса	4К6
		Установленная мощность, кВт	45
		Частота вращения, об/мин	3000
<b>Общая потребность в топливе</b>			
7.	Вид топлива	Тип топлива (уголь, газ, мазут, и т.д.)	Уголь бурый 2БР
		Основное, тонн/год, (м <sup>3</sup> /год)	1643,59
		Резервное, тонн/год, (м <sup>3</sup> /год)	
		Аварийное, тонн/год, (м <sup>3</sup> /год)	
<b>Характеристика водоподготовительного оборудования (при наличии)</b>			
8.	Техническая характеристика	Наименование оборудования	Установка дозирования комплексоната ЭКО-1
		Производительность, м <sup>3</sup> /ч	
		Рабочее давление, Мпа	
		Температура среды, °С	
<b>Характеристика трубопроводов тепловой сети</b>			
9.	Тепловые сети <i>*при наличии сводную таблицу по каждому участку тепловой сети, с указанием перечисленных параметров</i>	Вид системы теплоснабжения: открытая либо закрытая	открытая
		Тип прокладки	Подземная, воздушная
		Наружный диаметр, мм	32-200
		Протяженность, п.м.	2673
		Износ, %	83
		Год ввода в эксплуатацию	1978
		Потери по теплосети	766,46
		Количество аварий за последние 5 лет	
10.	Характеристика тепловых пунктов		
11.	Характеристика тепловых камер	<u>Количество, материал исполнения, техническое состояние, тип запорной арматуры</u>	
<b>Тарифы на тепловую энергию</b>			
12.	Периоды	с 01.01.2017 по 30.06.2017	1827,66
		с 01.07.2017 по 31.12.2017	1898,94
		с 01.01.2018 по 30.06.2018	1898,94
		с 01.07.2018 по 31.12.2018	1973,00
		с 01.01.2019 по 30.06.2019	1973,00
		с 01.07.2019 по 31.12.2019	2059,80
		с 01.01.2020	2059,80
<b>Мероприятия на период с 2020 по 2038 гг.</b>			
13.	Мероприятия по котельной с разбивкой по годам	<u>Реконструкция, строительство, консервация, ликвидация, перевооружение и т.д.</u>	



14.	Мероприятия по тепловым сетям с разбивкой по годам	<u>Реконструкция, строительство, консервация, ликвидация, перевооружение и т.д.</u>	
15.	Приблизительный прогноз на строительство жилых домов в год	<u>Планируемый год подключения новых объектов</u>	
16.	Оснащенность приборами учета, шт	<u>Физические лица</u> _____ шт. из _____	<u>Юридические лица</u> _____ шт. из _____

**(по каждой котельной)**

№ п/п	Адрес	Площадь, м <sup>2</sup>	Высота здания, м	Объем здания, м <sup>3</sup>	Наименование (жилой дом, многоквартирный дом, магазин, детсад, школа, гараж и т.д.)	Тепловая нагрузка на отопление, Гкал/час	Тепловая нагрузка на ГВС, Гкал/час
<b>Список объектов, подключенных к централизованному теплоснабжению</b>							
1	Ул. Школьная д.5	787,4	2,8	2204,72	МКД	0,0766	0,002577
2	Ул. Школьная д.13 кв.2	65,8	2,8	184,24	Жилой дом	0,0101	0,000161
3	Ул. Школьная д.7 кв.1	66,6	2,8	186,48	Жилой дом	0,0092	0
4	Ул. Школьная д.7 кв.2	66,6	2,8	186,48	Жилой дом	0,0092	0
5	Ул. Школьная д.9 кв.2	65,8	2,8	184,24	Жилой дом	0,0101	0,000644
6	Ул. Зеленая д.1 кв.1	47,4	2,8	131,6	Жилой дом	0,0083	0,000161
7	Ул. Зеленая д.1 кв.2	48,2	2,8	134,96	Жилой дом	0,008	0
8	Ул. Зеленая д.2 кв.1	48,4	2,8	135,52	Жилой дом	0,0083	0,000161
9	Ул. Больничная д.2 кв.1	53,9	2,8	150,92	Жилой дом	0,0058	0,000322
10	Ул. Больничная д.2 кв.2	75,3	2,8	210,84	Жилой дом	0,0081	0
11	Ул. Больничная д.6 кв.1	68,7	2,8	192,36	Жилой дом	0,0074	0
12	Ул. Больничная д.6 кв.2	68	2,8	190,4	Жилой дом	0,0073	0
13	Ул. Больничная д.8 кв.2	68	2,8	190,4	Жилой дом	0,0073	0,000322
14	Ул. Больничная д.10 кв.2	68	2,8	190,4	Жилой дом	0,0073	0
15	Ул. Больничная д.14 кв.1	55,6	2,8	155,68	Жилой дом	0,006	0,000644
16	Ул. Больничная д.14 кв.2	35,9	2,8	100,52	Жилой дом	0,0043	0,000644
17	Ул. Больничная д.14 кв.3	55,6	2,8	155,68	Жилой дом	0,006	0,000161

18	Ул. Больничная д. 14 кв. 4	64,8	2.8	181,44	Жилой дом	0,007	0,000322
19	Ул. Больничная д. 14 кв. 5	50	2.8	140	Жилой дом	0,0061	0,000161
20	Ул. Больничная д. 16 кв. 1	79,2	2.8	221,76	Жилой дом	0,0086	0,000322
21	Ул. Больничная д. 16 кв. 2	78,8	2.8	220,64	Жилой дом	0,0085	0,000161
22	Ул. Больничная д. 16 кв. 3	54,2	2.8	151,76	Жилой дом	0,0059	0,000322
23	Ул. Больничная д. 20 кв. 1	65,9	2.8	184,52	Жилой дом	0,0071	0,000483
24	Ул. Больничная д. 20 кв. 2	53,4	2.8	149,52	Жилой дом	0,0058	0,000322
25	Ул. Новостройка д. 1 кв. 1	67,2	2.8	188,16	Жилой дом	0,0073	0
26	Ул. Новостройка д. 1 кв. 2	66,4	2.8	185,92	Жилой дом	0,0072	0
27	Ул. Новостройка д. 2 кв. 2	67,8	2.8	189,84	Жилой дом	0,0073	0,000322
28	Ул. Новостройка д. 3 кв. 1	66,8	2.8	187,04	Жилой дом	0,0072	0,000322
29	Ул. Центральная д. 1 кв. 1	53,2	2.8	148,96	Жилой дом	0,0057	0,000322
30	Ул. Центральная д. 1 кв. 2	56,4	2.8	157,92	Жилой дом	0,0061	0,000322
31	Ул. Центральная д. 3 кв. 1	65,5	2.8	183,4	Жилой дом	0,0071	0,000967
32	Ул. Центральная д. 3 кв. 2	67,56	2.8	189,168	Жилой дом	0,0073	0,000161
33	Ул. Центральная д. 4 кв. 1	76,1	2.8	213,08	Жилой дом	0,0082	0,000805
34	Ул. Центральная д. 4 кв. 2	76,1	2.8	213,08	Жилой дом	0,0082	0,000483
35	Ул. Центральная д. 5 кв. 2	65,4	2.8	183,12	Жилой дом	0,0071	0,000322
36	Ул. Центральная д. 6 кв. 1	77,9	2.8	218,12	Жилой дом	0,0084	0,000322
37	Ул. Центральная д. 8 кв. 1	66,2	2.8	185,36	Жилой дом	0,0071	0,000322
38	Ул. Центральная д. 10 кв. 1	67,3	2.8	188,44	Жилой дом	0,0073	0
39	Ул. Центральная д. 14 кв. 1	67,4	2.8	188,72	Жилой дом	0,0073	0
40				5678,31	Дом культуры	0,1024	0
41				14430,8	школа	0,2603	0,001136
42				844,71	Гараж школы	0,0290	0
43				601	Администрация с/с	0,0146	0,000192
44				526	Гараж администрации с/с	0,0180	0
45				504	раздевалка	0,0123	0,000160
46				2457	Детский сад	0,0546	0

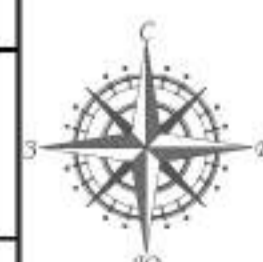
47				2834	больница	0,0514	0,000083
48				3445	амбулатория	0,0805	0
49				235.7	аптека	0,0057	0
50				228.4	Узел связи	0,0056	0
51				1198,32	ИП Беговатова	0,0245	0
<b>Список объектов, планируемых к подключению к централизованному теплоснабжению</b>							
1							
2							
...							

Перечислите объем планируемых работ по развитию систем теплоснабжения до 2035 года.

Отдельно для каждого объекта системы теплоснабжения прикрепить: *паспорта, технические планы, акты обследования (при наличии)*

## **Приложение 2**

**Графическая часть схемы теплоснабжения  
Мокрушинского сельсовета  
Канского муниципального района Красноярского края**



**Условные обозначения**

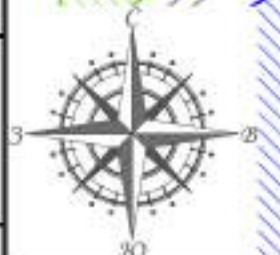
- тепловое сети надземной прокладки
- тепловое сети подземной прокладки
- существующая кольцевая тепловая камера
- дома с централизованным отоплением
- дома с индивидуальным отоплением

- бассейн
- леса
- с/х земли
- болотистая местность, сельскохозяйственные и промышленные предприятия, границы земельных участков
- колодезь

**Схема расположения листов**



					ТО-11-088.ТС.20				
					Схема теплоснабжения				
Изм.	Кат. ул.	Лист	№ док.	Подп.	Дата	деревня Алега	Статус	Лист	Листов
Разраб.	Володы А.В.				12.12.21		1	1	
Проб.	Кутырко В.В.				12.12.21				
Г. Контр.	Вельков Р.С.				12.12.21				
Н. контр.	Харьков Д.Б.				12.12.21	Масштаб 1:2500	ХАРЬКОВ ПРОЕКТИРОВАНИЕ		
Сиб.	Веденев М.В.						Формат А1		



**Условные обозначения**

- |                                    |   |
|------------------------------------|---|
| тепловые сети надземной прокладки  | водоем  |
| тепловые сети подземной прокладки  | леса  |
| существующая котельная             | с/х земли                                       |
| тепловая камера                    | болотистая местность                            |
| дома с централизованным отоплением | сельскохозяйственные и промышленные предприятия |
| дома с индивидуальным отоплением   | границы земельных участков                      |
|                                    | кладбище  |

**Схема расположения листов**



ТО-11-088.ТС.20

Схема теплоснабжения

Изм.	Кол. уч.	Лист	№ док.	Подп.	Дата
Разраб.	Володин А.В.				12.12.20
Проб.	Кутейко В.В.				12.12.20
Г. Контр.	Вьюхов Р.С.				12.12.20
Н. контр.	Харьков Д.Б.				12.12.20
Чтв	Веденев М.В.				

поселок Заречный

Стадия	Лист	Листов
	1	1

Масштаб 1:2500





**Условные обозначения**

	тепловые сети надземной прокладки		водоем
	тепловые сети подземной прокладки		леса
	с/х земли		болотистая местность, сельскохозяйственные и промышленные предприятия
	существующая котельная		границы земельных участков
	тепловая камера		кладбище
	дома с централизованным отоплением		
	дома с индивидуальным отоплением		

Схема расположения листов



					ТО-11-088.ТС.20				
					Схема теплоснабжения				
Изм.	Кол. ч.	Лист	№ док.	Подп.	Дата	деревня Ивантай	Станд.	Лист	Листов
Разраб.			Выходной А.В.		12.12.20		1	1	
Проб.			Кулиничко В.В.		12.12.20				
Г. Контр.			Вьюжков Р.С.		12.12.20				
Н. контр.			Харьков Д.Б.		12.12.20	Масштаб 1:2500	ХАРЬКОВ ПРОЕКТИРОВАНИЕ		
Инж.			Веденев М.В.				Формат А1		



Инв. № подл. Подп. и дата. Власт. инв. №. Согласовано




**Условные обозначения**

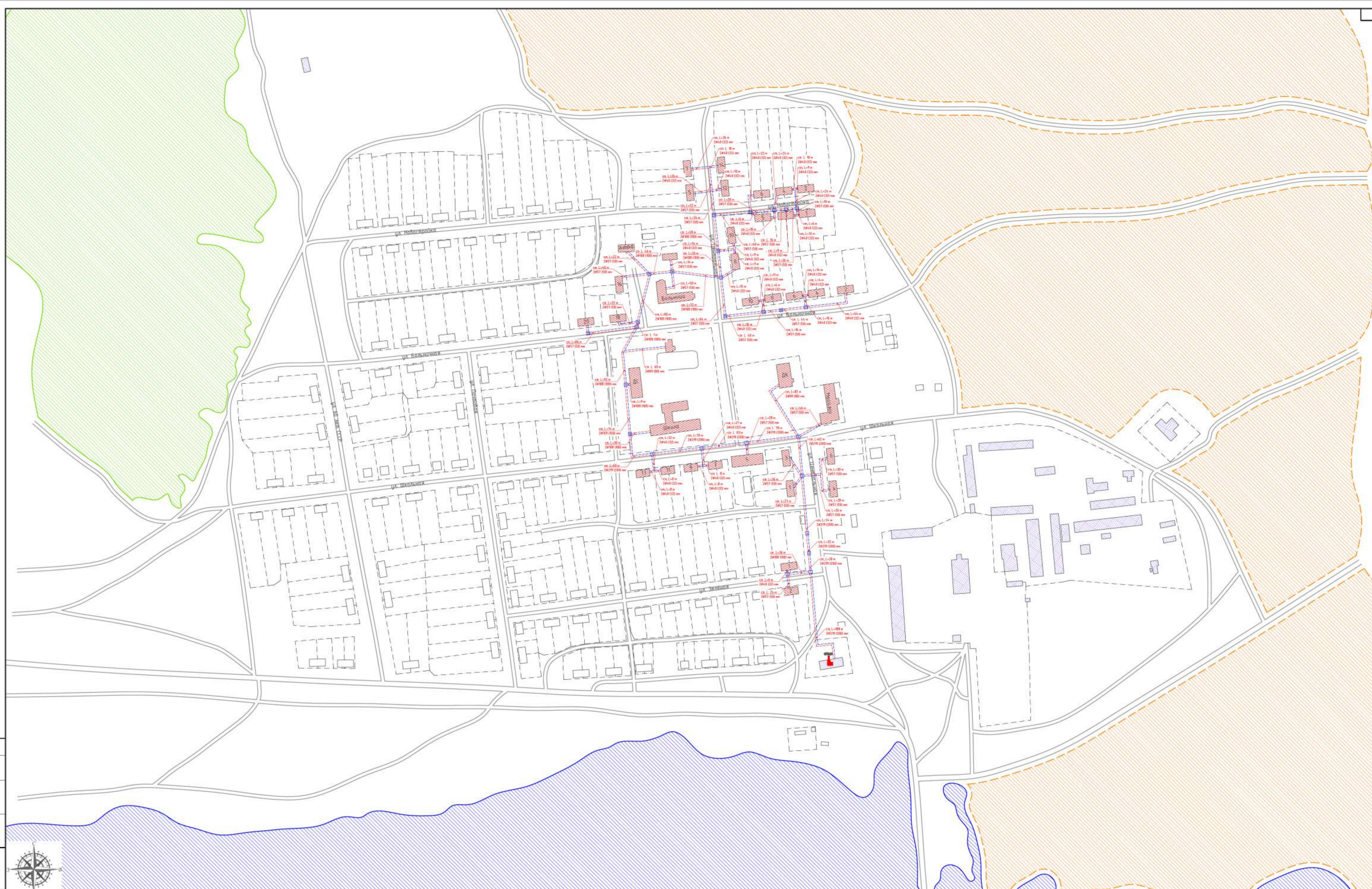
- |  |                                    |  |  |
|--|------------------------------------|--|--|
|  | тепловые сети надземной прокладки  |  | водоем   |
|  | тепловые сети подземной прокладки  |  | леса   |
|  | существующая котельная             |  | с/х земли  |
|  | тепловая камера                    |  | болотистая местность сельскохозяйственные и промышленные предприятия |
|  | дома с централизованным отоплением |  | границы земельных участков   |
|  | дома с индивидуальным отоплением   |  | кладбище   |

**Схема расположения листов**



						ТО-11-088.ТС.20			
						Схема теплоснабжения			
Изм.	Кол. уч.	Лист	№ док.	Подп.	Дата	деревня Любава	Стадия	Лист	Листов
Разраб.	Володин А.В.				12.12.20			1	1
Проб.	Кутейко В.В.				12.12.20				
Г. Контр.	Вьюхов Р.С.				12.12.20				
Н. контр.	Харьков Д.Б.				12.12.20				
Чтв	Веденев М.В.								
						Масштаб 1:2500	 <b>ХАРЬКОВ ПРОЕКТИРОВАНИЕ</b> Формат А2		



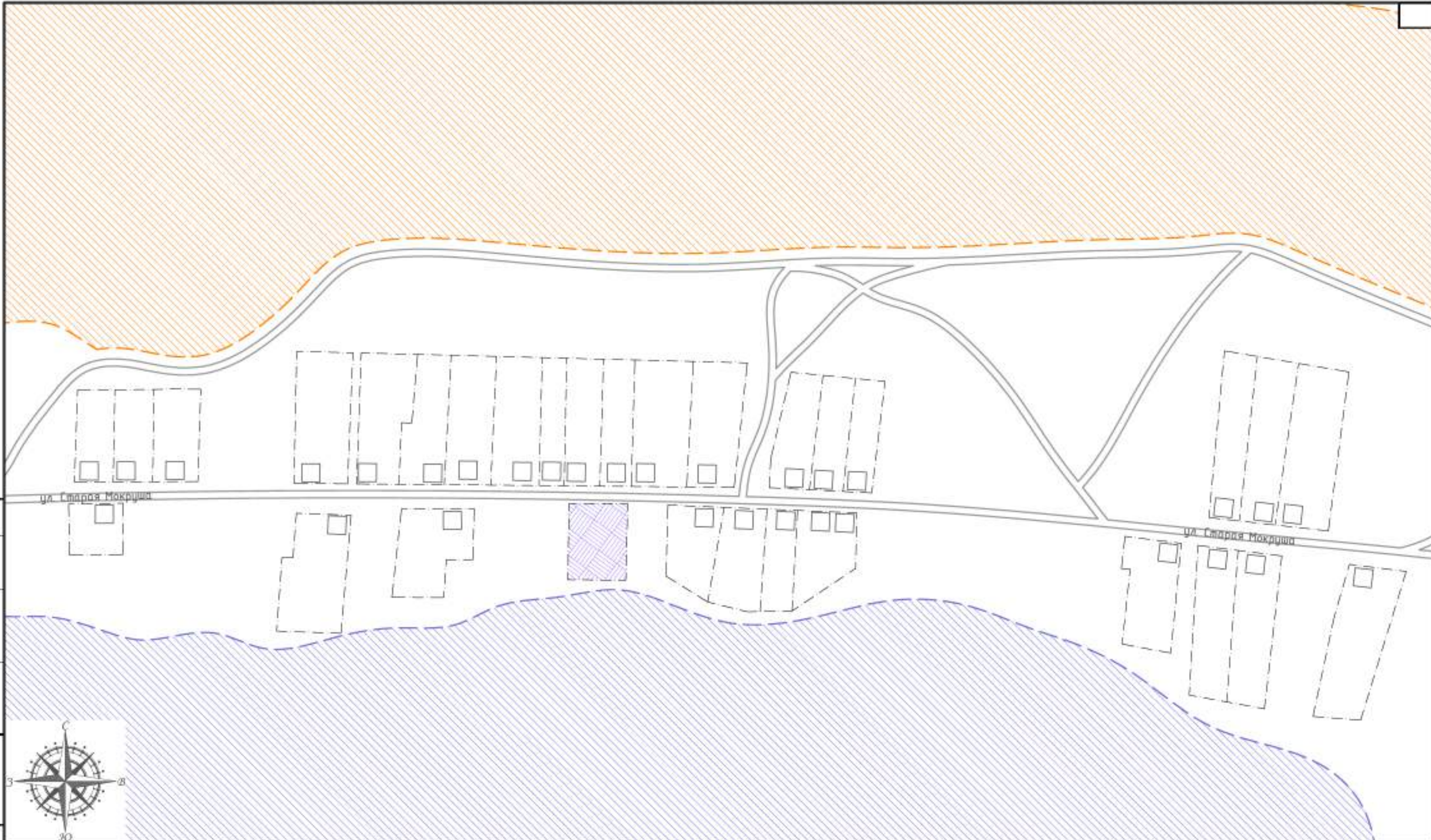


- Условные обозначения**
- тепловые сети надземной прокладки
  - тепловые сети подземной прокладки
  - существующая котельная
  - тепловая камера
  - дома с централизованным отоплением
  - дома с индивидуальным отоплением
  - водоем
  - леса
  - с/х земли
  - болотистая местность, сельскохозяйственные и промышленные предприятия
  - дренажи земельных участков
  - кладбище

Схема расположения листов



				ТО-11-088.ТС.20		
				Схема теплоснабжения		
Изм.	Кат. у.	Лист	№ док.	Подп.	Дата	
Разраб.		Волды А.В.			12.12.24	
Проб.		Кутырко В.В.			12.12.24	
Г. Контр.		Вельков Р.С.			12.12.24	
Н. контр.		Харьков Д.Б.			12.12.24	
Сиб.		Веденев М.В.				
				село Мокруша		
				Масштаб 1:2500		
				Статус		
				Лист		
				Листов		
				1		1
				ХАРЬКОВ		
				ПРОЕКТИРОВАНИЕ		
				Формат А1		



**Условные обозначения**

- тепловые сети надземной прокладки
- тепловые сети подземной прокладки
- существующая котельная
- тепловая камера
- дома с централизованным отоплением
- дома с индивидуальным отоплением

- водоем
- леса
- с/х земли
- болотистая местность, сельскохозяйственные и промышленные предприятия
- границы земельных участков
- кладбище

**Схема расположения листов**



Изм.	Кол. уч.	Лист	№ док.	Подп.	Дата
Разраб.		Володин А.В.			12.12.20
Проб.		Кутейко В.В.			12.12.20
Т. Контр.		Вьмхов Р.С.			12.12.20
Н. контр.		Харьков Д.Б.			12.12.20
Утв.		Веденев М.В.			

**ТО-11-088.ТС.20**

Схема теплоснабжения

село Мокруша улица Старая Мокруша	Стадия	Лист	Листов
		1	1

Масштаб 1:2500

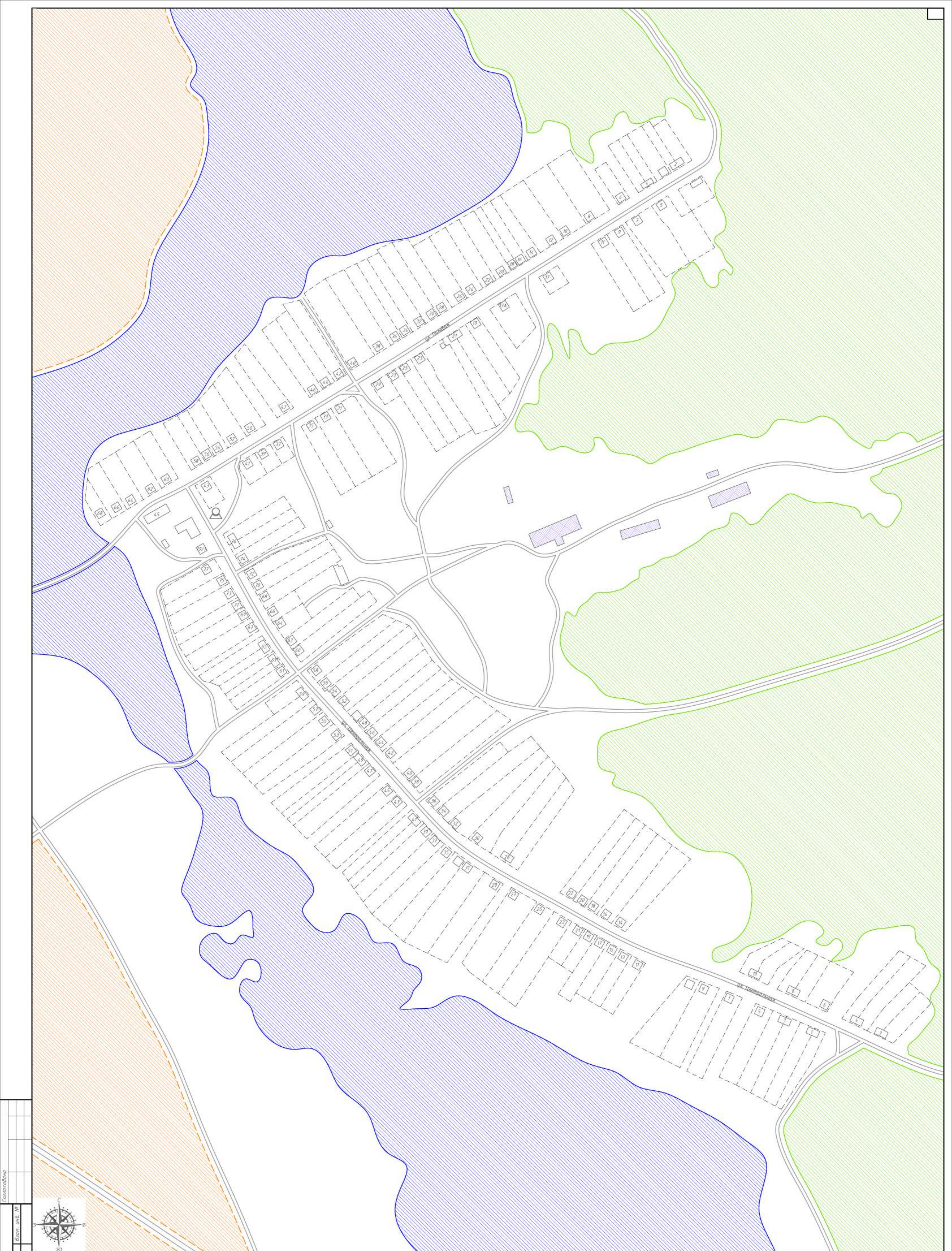
**ХАРЬКОВ  
ПРОЕКТИРОВАНИЕ**

Согласовано

Взам. инв. №

Подп. и дата

Инв. № подл.



Спецификация  
Листы и дата  
Лист № 1  
Лист № 1



- Условные обозначения**
- тепловые сети надземной прокладки
  - тепловые сети подземной прокладки
  - существующая котельная
  - тепловая камера
  - дома с централизованным отоплением
  - дома с индивидуальным отоплением
  - водаем
  - леса
  - с/х земли
  - болотистая местность
  - сельскохозяйственные и промышленные предприятия
  - границы земельных участков
  - кладбище

Схема расположения листов



					ТО-11-088.ТС.20			
					Схема теплоснабжения			
Изм.	Кол. ч.	Лист	№ док.	Подп.	Дата	деревня Николаевка	Станд. Лист Листов	
Разраб.			Виноды А.В.		12.12.20			
Проб.			Кулико В.В.		12.12.20			
Г. Контр.			Вьюков Р.С.		12.12.20			
Н. контр.			Харьков Д.Б.		12.12.20	Масштаб 1:2500	1 1	
Инж.			Веденев М.В.		12.12.20			
ХАРЬКОВ ПРОЕКТИРОВАНИЕ							Формат А1	